



Návod na používanie



Kliknite na odkaz <https://www.ezviz.com/page/hg3-300-Pro-choose-language> alebo naskenovaním QR kódu si pozrite videá s návodmi.

www.ezviz.com

AUTORSKÉ PRÁVA © Hangzhou EZVIZ Software Co., Ltd. VŠETKY PRÁVA VYHRADENÉ.

Všetky informácie, okrem iného vrátane textov, obrázkov, grafov sú vlastníctvom spoločnosti Hangzhou EZVIZ Software Co, Ltd. (ďalej len „EZVIZ“). Táto používateľská príručka (ďalej len „príručka“) sa bez predchádzajúceho písomného povolenia spoločnosti EZVIZ nemôže žiadnym spôsobom reprodukovat', menit', prekladať ani distribuovať, čiastočne ani úplne. Pokiaľ nie je stanovené inak, spoločnosť EZVIZ neposkytuje žiadne záruky, garancie ani vyhlásenia, výslovné ani predpokladané, týkajúce sa príručky.


O tomto manuáli

Táto príručka obsahuje pokyny na používanie a správu produktu. Obrázky, grafy, nákresy a všetky ďalšie informácie, ktoré sú v ňom uvedené, slúžia len na opis a vysvetlenie. Informácie uvedené v návode sa môžu zmeniť bez predchádzajúceho upozornenia v dôsledku aktualizácií firmvéru alebo iných príčin. Najnovšiu verziu nájdete na webovej lokalite EZVIZ™ (<http://www.ezviz.com>).

Záznam o revíziách

Nová verzia – január 2026

Označení ochranných známek

EZVIZ™, ™ a iné ochranné známky a logá spoločnosti EZVIZ sú vlastníctvom spoločnosti EZVIZ v rôznych jurisdikciách. Iné nižšie uvedené ochranné známky a logá sú vlastníctvom príslušných majiteľov.

Právne vyhlásenie o odmietnutí zodpovednosti

V MAXIMÁLNO M MOŽNOM ROZSAHU, KTORÝ POVOĽUJÚ PRÍSLUŠNÉ PRÁVNE PREDPISY, SA OPÍSANÝ PRODUKT, SPOLU S JEHO HARDVÉROM, SOFTVÉROM A FIRMVÉROM, DODÁVA V STAVE „AKO JE“ SO VŠETKÝMI PORUCHAMI A CHYBAMI A SPOLOČNOSŤ EZVIZ NEPOSKYTUJE ŽIADNE VÝSLOVNÉ ANI IMPLICITNÉ ZÁRUKY OKREM INÉHO VRÁTANE ZÁRUKY PREDAJNOSTI, USPOKOJIVEJ KVALITY, VHODNOSTI NA KONKRÉTNY ÚČEL A NEPORUŠENIA PRÁV TRETEJ STRANY. SPOLOČNOSŤ EZVIZ ANI JEJ RIADIACI PRACOVNÍCI, ZÁSTUPCOVIA, ZAMESTNANCI ALEBO AGENTI V ŽIADNOM PRÍPADE NENESÚ ŽIADNU ZODPOVEDNOSŤ ZA AKÉKOL'VEK OSOBITNÉ, NÁSLEDNÉ, NÁHODNÉ ALEBO NEPRIAME ŠKODY, OKREM INÉHO VRÁTANE ŠKÔD Z UŠLÉHO PODNIKATEĽSKÉHO ZISKU, PRERUŠENIA PODNIKANIA, STRATY ÚDAJOV ALEBO DOKUMENTÁCIE V SÚVISLOSTI S POUŽÍVANÍM TOHTO PRODUKTU, A TO ANI V PRÍPADE, AK BOLA SPOLOČNOSŤ EZVIZ UPOZORNENÁ NA MOŽNOSŤ TAKÝCHTO ŠKÔD.

V MAXIMÁLNO M MOŽNOM ROZSAHU, KTORÝ POVOĽUJÚ PRÍSLUŠNÉ PRÁVNE PREDPISY, CELKOVÁ SÚHRNNÁ ZODPOVEDNOSŤ SPOLOČNOSTI EZVIZ ZA VŠETKY ŠKODY NEPREKROČÍ PÔVODNÚ KÚPNU CENU PRODUKTU.

SPOLOČNOSŤ EZVIZ NEPREBERÁ ŽIADNU ZODPOVEDNOSŤ ZA ZRANENIA OSÔB ANI MAJETKOVÉ ŠKODY V PRÍPADE PRERUŠENIA PREVÁDZKY PRODUKTU ALEBO UKONČENIA SLUŽBY V DÔSLEDKU: A) NESPRÁVNEJ INŠTALÁCIE ALEBO INÉKO AKO URČENÉHO ÚČELU POUŽÍVANIA; B) OCHRANY ŠTÁTNEHO ALEBO VEREJNÉHO ZÁUJMU; C) VYŠŠEJ MOCI; D) VÁS ALEBO TRETEJ STRANY OKREM INÉHO VRÁTANE POUŽÍVANIA AKÝCHKOL'VEK PRODUKTOV, SOFTVÉRU, APLIKÁCIÍ TRETÍCH STRÁN A ĎALŠÍCH.

POUŽÍVANIE PRODUKTU S PRÍSTUPOM NA INTERNET JE ÚPLNE NA VAŠE VLASTNÉ RIZIKO. SPOLOČNOSŤ EZVIZ NENESIE ŽIADNU ZODPOVEDNOSŤ ZA NEŠTANDARDNÚ PREVÁDZKU, ÚNIK OSOBNÝCH ÚDAJOV ANI ZA INÉ ŠKODY V DÔSLEDKU KYBERNETICKÉHO ÚTOKU, HEKERSKÉHO ÚTOKU, VÍRUSOVEJ INFEKCIE ALEBO INÝCH BEZPEČNOSTNÝCH RIZÍK SIETE INTERNET; V PRÍPADE POTREBY VŠAK SPOLOČNOSŤ EZVIZ POSKYTNE VČASNÚ TECHNICKÚ PODPORU. PRÁVNE PREDPISY OHĽADOM BEZPEČNOSTNÉHO MONITOROVANIA A OCHRANY ÚDAJOV SA V JEDNOTLIVÝCH JURISDIKCIÁCH LÍŠIA. PRED POUŽÍVANÍM TOHTO PRODUKTU SI OVERTE VŠETKY PRÍSLUŠNÉ PRÁVNE PREDPISY VO VAŠEJ JURISDIKCII, ABY BOLO VAŠE POUŽÍVANIE PRODUKTU V SÚLADE S PRÍSLUŠNÝMI PRÁVNÝMI PREDPISMI. SPOLOČNOSŤ EZVIZ NENESIE ŽIADNU ZODPOVEDNOSŤ V PRÍPADE POUŽÍVANIA PRODUKTU NA NEZÁKONNÉ ÚČELY.

V PRÍPADE AKÉHOKOL'VEK NESÚLADU MEDZI USTANOVENIAM I UVEDENÝMI VYŠŠIE A PRÍSLUŠNÝMI PRÁVNÝMI PREDPISMI MAJÚ PREDNOSŤ PRÍSLUŠNÉ PRÁVNE PREDPISY.

Obsah

Bezpečnostné predpisy	1
Prehľad	3
1. Obsah balenia	3
2. Potrebné materiály (nie sú k dispozícii)	5
3. Požiadavky na priestor	6
4. Oblasť použitia	6
5. Všeobecný pohľad na inštaláciu	6
6. Typické pripojenie	7
Predpoklady na inštaláciu	10
1. Analýza rizík	10
1.1 Predpisy	10
1.2 Špecifikácie otvárača brány	10
1.3 Kontrola bezpečnosti na bráne	10
1.4 Bezpečnostné pravidlá	11
2. Eliminácia rizika	11
2.1 Na sekundárnych hranách	11
2.2 Na spodných okrajoch	12
2.3 Medzi listami a pevnými časťami v blízkosti	12
2.4 Prevencia iných rizík	12
Nainštalujte bezdrôtový opakovač	13
1. Základy	13
2. Získanie aplikácie EZVIZ	14
3. Vyberte miesto inštalácie	14
4. Zapojte bezdrôtový opakovač	15
5. Pridajte bezdrôtový opakovač do svojho účtu EZVIZ	16
6. Pridajte otvárač brány do svojho účtu EZVIZ	17
Nainštalujte valec a riadiacu jednotku	18
1. Základy	18
2. Príprava	21
3. Nainštalujte držiaky na upevnenie stĺpa a brány	23
4. Odomknúť valec	25
5. Nasadte valec na bránu a upevňovací držiak stĺpika	26
6. Nastaviť zarážky blokov	27
7. Zamknúť valec	29
8. Nainštalujte riadiacu jednotku	29
9. Pripojte napájací kábel	30
10. Pripojte valec	30
Nainštalujte fotobunky	31
1. Požadované súčasti	31

2. Základy fotobuniek.....	31
3. Inštalačný postup.....	31
Nainštalujte kameru s výstražným svetlom	34
1. Požadované súčasti	34
2. Základy kamery s alarmovým svetlom.....	34
3. Inštalačný postup.....	35
Nainštalujte ďalšie komponenty (voliteľné)	40
1. Pripojte sa k interkomovému panelu, tlačidlu alebo kľúčovému spínaču.....	40
2. Pripojiť k prispôsobenému otvorenému ovládaču.....	41
3. Pripojte k snímaču zastavenia alebo tlačidlu núdzového zastavenia.....	41
4. Pripojte sa k elektrickej zámkovej doske	42
5. Pripojiť k osvetleniu oblasti	43
Prípravná konfigurácia.....	44
1. Kontrola vodičov.....	44
2. Zapnite otvárač brány	44
3. Pridať diaľkový ovládač.....	45
4. Otestujte fotobunky.....	47
5. Testovanie otvárania/zatvárania brány	48
6. Nainštalujte záložnú batériu.....	49
7. Zatvorte kryt otvárača brány	50
Nastavenia.....	51
1. Spravovanie bezdrôtového opakovača	51
1.1 Detailná stránka bezdrôtového opakovača	51
1.2 Nastavenia bezdrôtového opakovača.....	51
1.3 Pripojenie nového bezdrôtového opakovača.....	52
2. Správa otvárača brány	54
2.1 Detailná stránka otvárača brány	54
2.2 Nastavenia otvárača brány.....	56
2.3 Nastavenia reproduktorov	61
3. Riadenie kamery s alarmovým svetlom	63
3.1 Živý náhľad	63
3.2 Nastavenia kamery	64
3.3 Nastavenia reproduktorov	65
Chybové kódy	66
Technické údaje	68
Záruka.....	70
Pomoc a podpora.....	71
Iniciatívy o používaní produktov s funkciou videa	72
Dobíjacie lithium-iontové batérie	73

Bezpečnostné predpisy

Vyhradzujeme si právo vykonať akékoľvek úpravy technických, funkčných alebo estetických vlastností našich produktov. Tento valcový pohon krídlovej brány (ďalej len „pohon brány“ alebo „zariadenie“) spolu s používateľskou príručkou bol navrhnutý na automatizáciu prevádzky brány v súlade s platnými európskymi normami.

Opatrenia pri používaní

- Otvárač brány je produkt, ktorý môže predstavovať riziko pre ľudí, zvieratá a majetok. Pre osobnú bezpečnosť je nevyhnutné dodržiavať a uchovávať tieto pokyny.
- Toto zariadenie je vhodné na používanie deťmi vo veku od 8 rokov a staršími, ako aj osobami so zníženými fyzickými, zmyslovými alebo mentálnymi schopnosťami alebo obmedzenými skúsenosťami a znalosťami, za predpokladu, že sú pod správnym dohľadom, dostali pokyny na bezpečné používanie a rozumejú súvisiacim rizikám. Deti by sa nemali hrať so zariadením. Uchovávajte diaľkové ovládače mimo dosahu detí. Čistenie a údržbu by nemali vykonávať deti bez dozoru.
- Toto zariadenie sa smie používať iba na určený účel, ktorým je motorizácia brány s jedným alebo dvoma krídlami na prístup vozidiel. Akékoľvek iné použitie sa považuje za nebezpečné.
- Operácie otvárania alebo zatvárania brány musia byť vykonávané s jasnou viditeľnosťou brány. Ak je brána mimo zorného poľa používateľa, inštalácia musí byť vybavená bezpečnostným zariadením, ako sú fotobunky, a jej správna funkčnosť musí byť kontrolovaná každých šesť mesiacov.
- Všetci potenciálni používatelia musia byť vyškolení v používaní otvárača brány prečítaním tohto manuálu. Je nevyhnutné zabezpečiť, aby žiadna neškolená osoba (napríklad dieťa) nemohla ovládať bránu.
- Pred uvedením brány do pohybu sa uistite, že sa nikto nenachádza v oblasti pohybu brány.
- Vyhnite sa akýmkoľvek prírodným prekážkam (ako sú vetvy, kamene, vysoká tráva a pod.), ktoré by mohli brániť pohybu brány.
- Neobsluhujte bránu manuálne, keď pohon brány nie je odpojený od brány.
- Používanie zariadenia v rozpore s pokynmi v tomto návode, ktoré spôsobí poškodenie, nebude spoločnosť EZVIZ niesť zodpovednosť.

Opatrenia pri inštalácii

- Pred začatím inštalácie si dôkladne prečítajte tento manuál.
- Napájanie pre tento otvárač brány musí byť v súlade s aktuálnymi normami (vrátane NFC 15-100) a musí ho vykonať kvalifikovaný personál.
- Elektrická sieť 100-240 V musí byť chránená vhodným ističom, ktorý spĺňa aktuálne normy.
- Všetky elektrické pripojenia musia byť vykonané pri vypnutom napájaní (ochranný vypínač v polohe OFF) a odpojenej batérii.
- Uistite sa, že drvenie a strihanie medzi pohyblivými časťami motorovej brány a okolnými pevnými časťami sú počas inštalácie vylúčené alebo jasne označené.
- Ak vaša brána nemá priečnik, nainštalujte ho vopred.
- Brána by nemala byť výrazne naklonená a musí zostať stabilná bez kývania vplyvom gravitácie, keď je úplne otvorená alebo úplne zatvorená.
- Otvárač brány musí byť nainštalovaný na bránu, ktorá spĺňa špecifikácie uvedené v tomto návode.
- Otvárač brány nesmie byť inštalovaný v prostredí s výbušnými podmienkami (napr. prítomnosť plynu, horľavého dymu a pod.).
- Inštalatér musí overiť, či inštalčné prostredie spĺňa požiadavky na teplotný rozsah uvedené na otvárači brány.
- Drôt slúžiaci ako anténa musí zostať vo vnútri elektronickej skrinky.
- Je prísne zakázané meniť akékoľvek komponenty dodané v tejto súprave alebo používať akékoľvek ďalšie prvky, ktoré nie sú odporúčané v tejto príručke.
- Počas inštalácie, a najmä počas nastavovania otvárača brány, je nevyhnutné zabezpečiť, aby sa žiadna osoba, vrátane inštalatéra, nenachádzala v

- pohybovej zóne brány na začiatku a počas celého trvania nastavovania.
- Kamera s výstražným svetlom je nevyhnutným bezpečnostným prvkom.
 - Ak inštalácia nezodpovedá žiadnemu z prípadov opísaných v tomto návode, je nevyhnutné nás kontaktovať, aby sme mohli poskytnúť všetky potrebné prvky na bezpečnú a správnu inštaláciu.
 - Po inštalácii sa uistite, že mechanizmus je správne nastavený a že ochranné systémy, ako aj zariadenie na manuálne uvoľnenie, fungujú správne.
 - Nedovoľte deťom hrať sa s pevnými ovládacími zariadeniami. Udržujte diaľkové ovládacie zariadenia mimo dosahu detí.
 - Spoločnosť EZVIZ nenesie zodpovednosť za akékoľvek škody, ak inštalácia nie je vykonaná podľa pokynov uvedených v tomto návode.

Údržba a čistenie

- Je nevyhnutné dôkladne si prečítať všetky pokyny uvedené v tomto návode pred vykonaním údržby alebo čistenia otvárača brány.
- Odpojte napájanie počas čistenia alebo údržby, najmä ak je jednotka ovládaná automaticky.
- Akékoľvek technické, elektronické alebo mechanické úpravy otvárača brány musia byť schválené naším technickým oddelením. Inak bude záruka okamžite zrušená.
- V prípade poruchy musí byť chybný diel nahradený iba originálnym dielom.
- Pravidelne kontrolujte inštaláciu, aby ste zistili prípadné chyby na bráne alebo otvárači brány.
- Nepoužívajte na čistenie produktu abrazívne alebo korozívne látky.
- Nečistite výrobok vysokotlakovým čističom.
- Použite jednoduchú, mierne vlhkú mäkkú handričku na čistenie.
- Nestriekajte tento otvárač brány aerosólom, pretože by to mohlo poškodiť vnútorné komponenty.

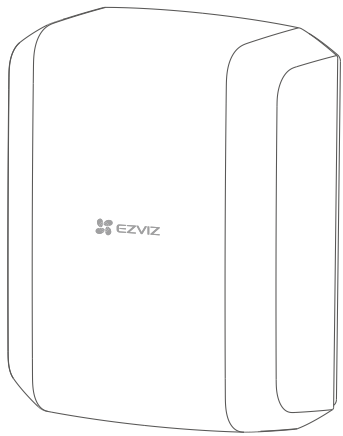
Upozornenia na používanie batérie

- Likvidácia batérie v ohni alebo horúcej rúre, alebo mechanické rozdrvenie či prerezanie batérie, môže spôsobiť výbuch.
- Nechávať batériu v prostredí s extrémne vysokou teplotou môže spôsobiť výbuch alebo únik horľavej kvapaliny či plynu.
- Batéria vystavená extrémne nízkemu tlaku vzduchu môže tiež spôsobiť výbuch alebo únik horľavej kvapaliny alebo plynu.

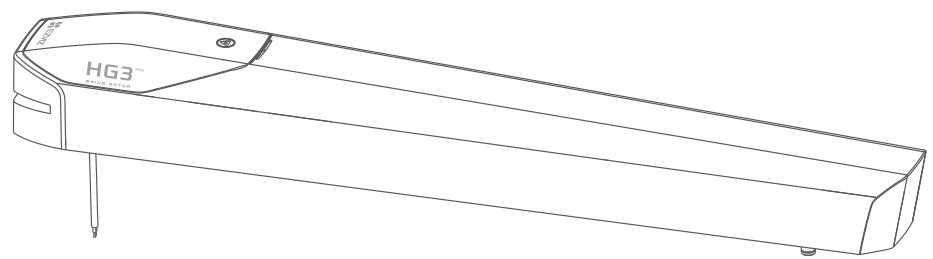
Prehľad

1. Obsah balenia

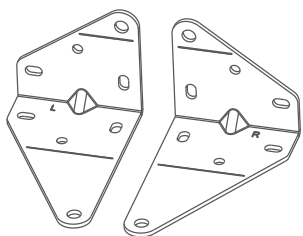
Otvárač krídlovej brány s valcom a príslušenstvo



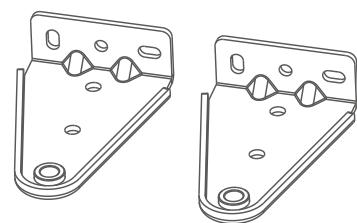
Riadiaca jednotka (×1)



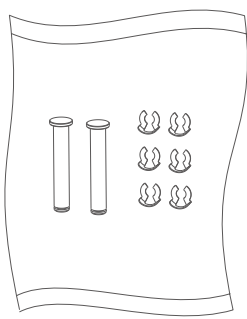
Valec (×2)



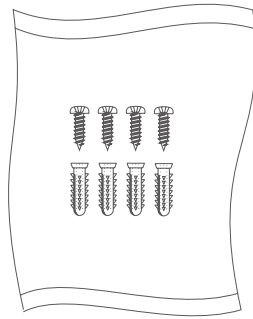
Držiak na upevnenie stĺpa (×2)



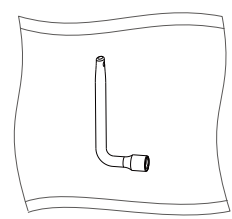
Držiak na upevnenie brány (×2)



Súprava nástrojov (×1) *

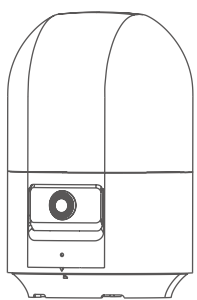


Súprava skrutiek (×1) *

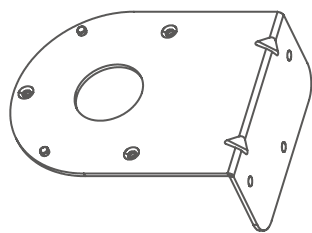


Kľúč (×2)

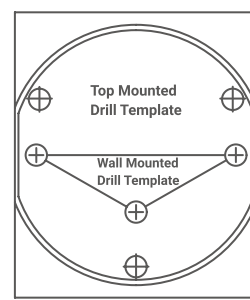
Alarmová svetelná kamera a príslušenstvo



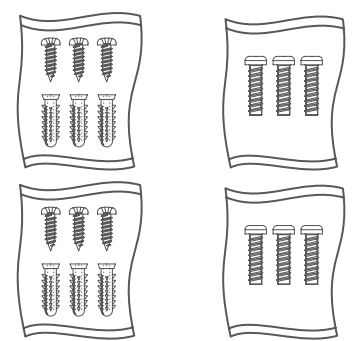
Alarmová svetelná kamera (×1)



Konzola na montáž na stenu (×1)

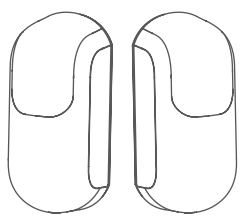


Šablóna na vŕtanie (×1)

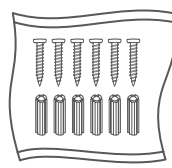


Súprava skrutiek (×4) *

Fotobunky a príslušenstvo

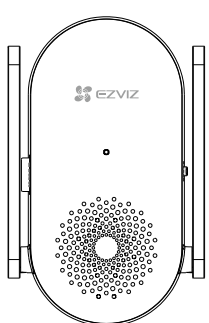


Fotobunky (×2)

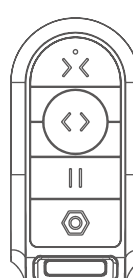


Súprava skrutiek (×1) *

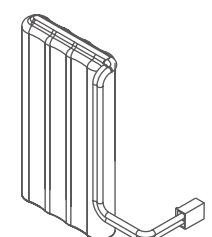
Iné



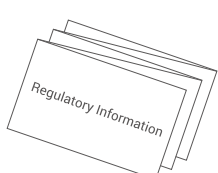
Bezdrôtový opakovač (×1)



Diaľkový ovládač (×2) & Pin (×1)



Záložná batéria (×1)

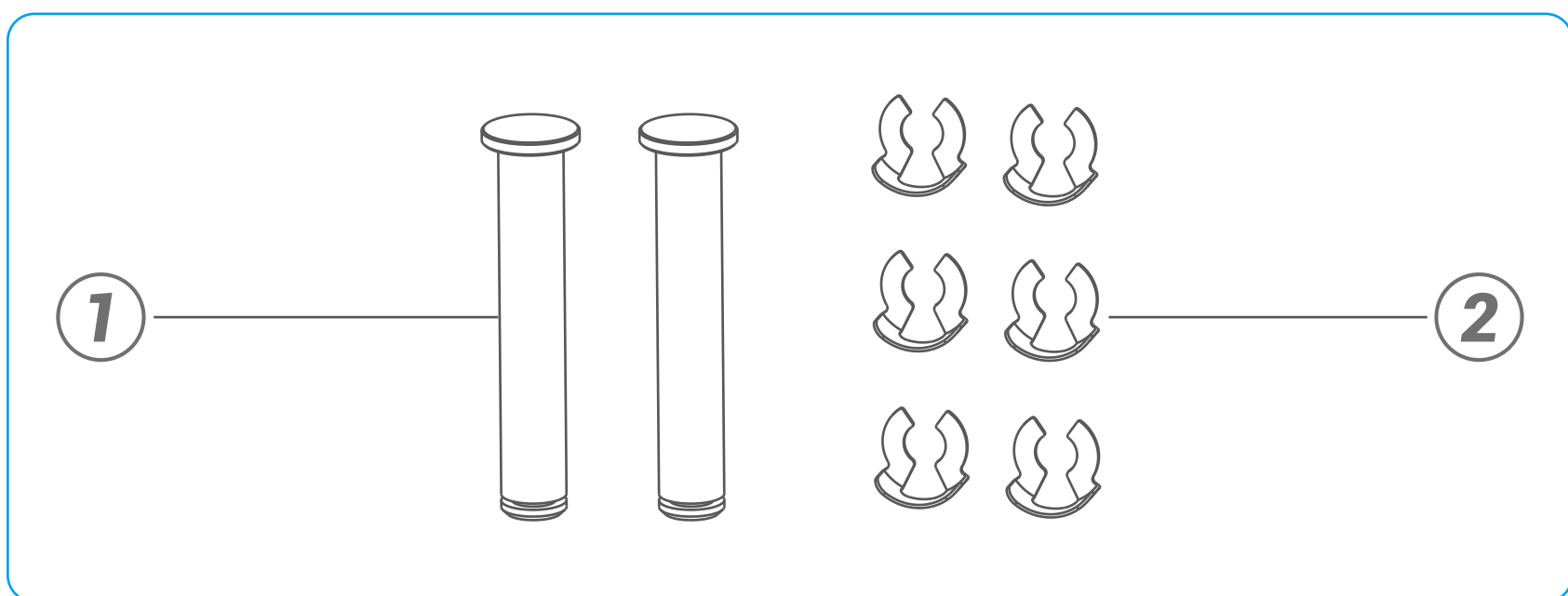


Regulačné informácie (×6)



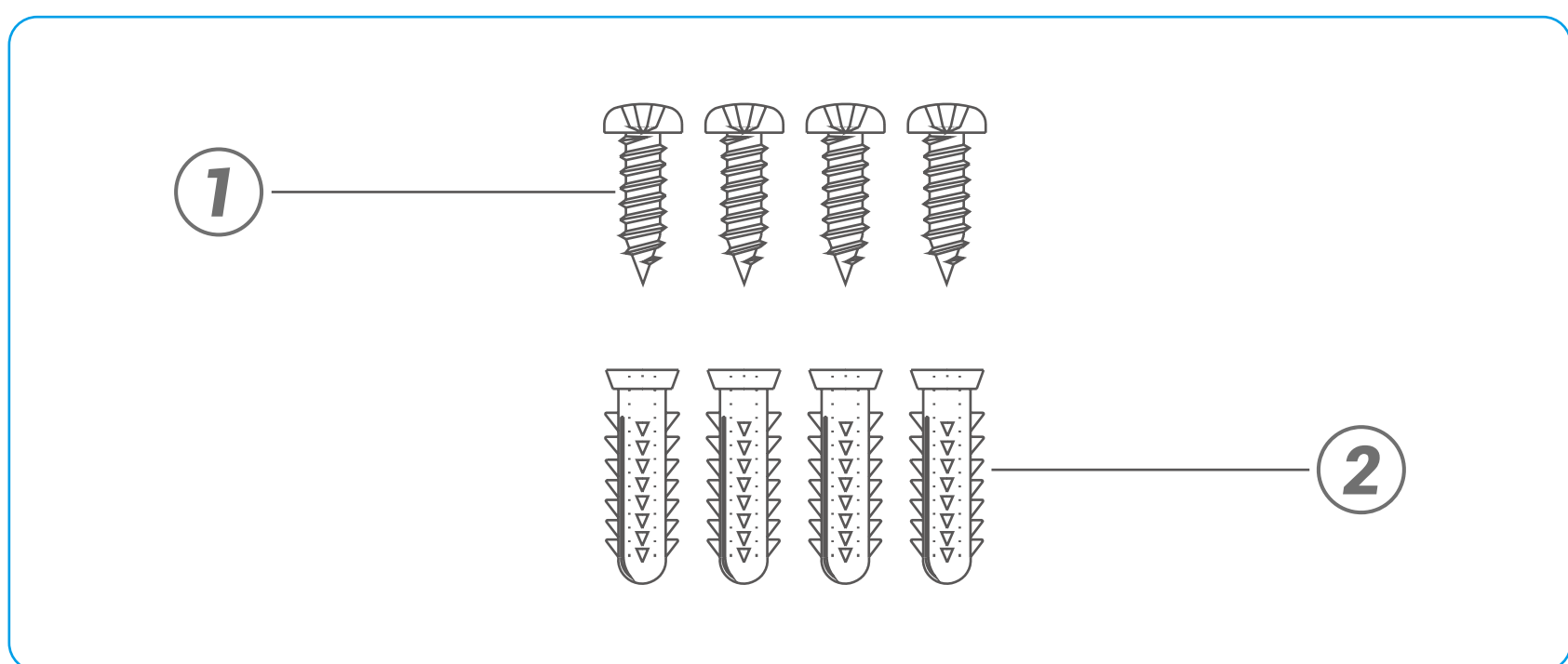
Príručka so stručným návodom (×1)

* Sada nástrojov pre otvárač kyvadlových brán s valcom



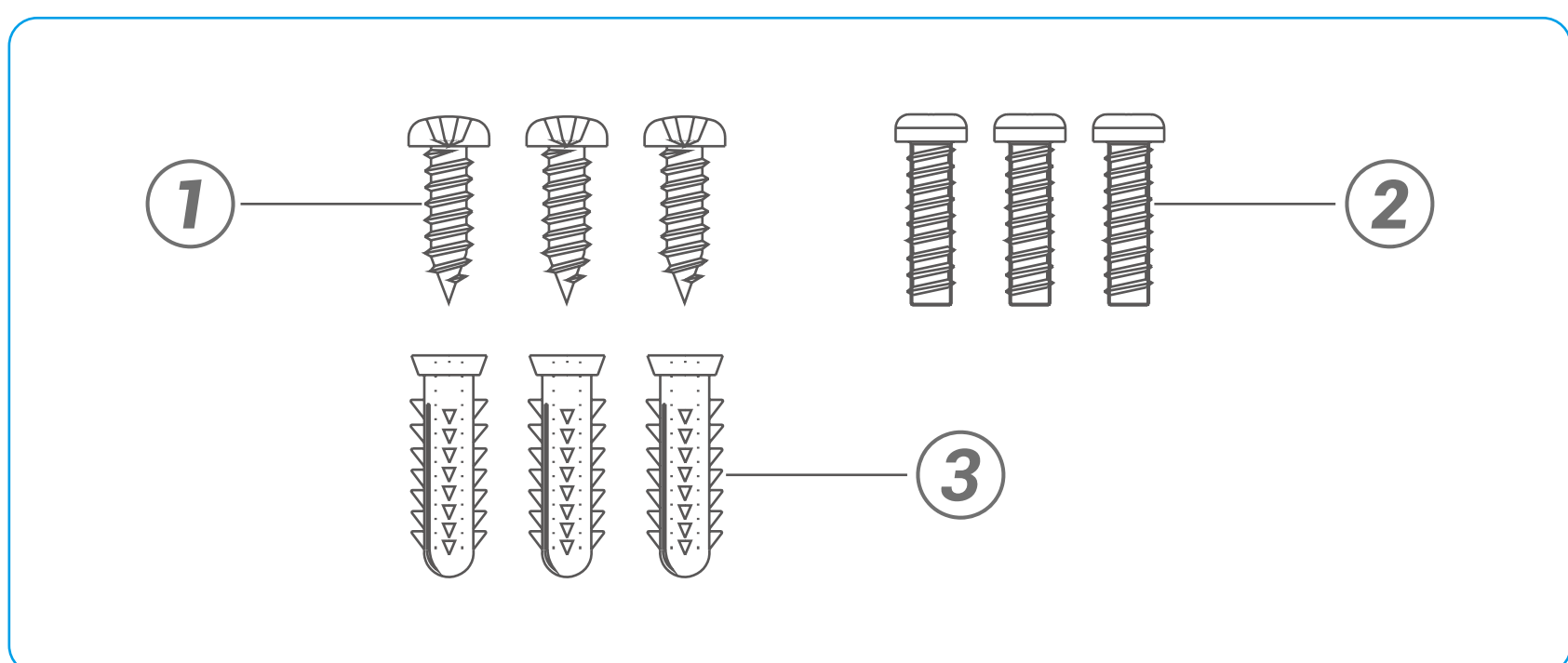
Č.	Názov	Množstvo
1	Čap otočný	2
2	Upevňovací krúžok	6

* Súprava skrutiek riadiacej jednotky



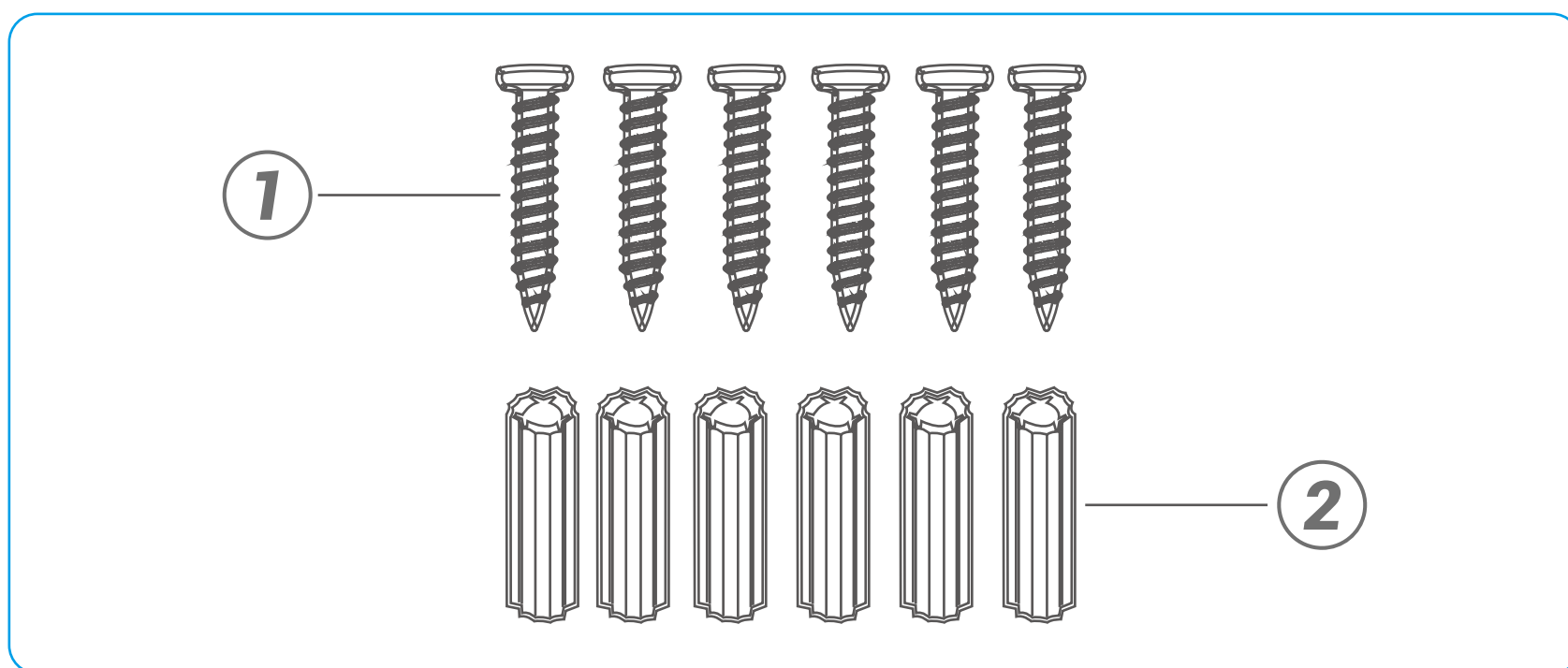
Č.	Názov	Množstvo
1	PA4×25 samorezná skrutka	4
2	5,5×25 kotva	4

* Súprava skrutiek pre kameru s výstražným svetlom



Č.	Názov	Množstvo
1	PA3×25 samorezná skrutka	3 v balení
2	Skrutka s guľatou hlavou M3×12	3 v balení
3	6×25 kotva	3 v balení

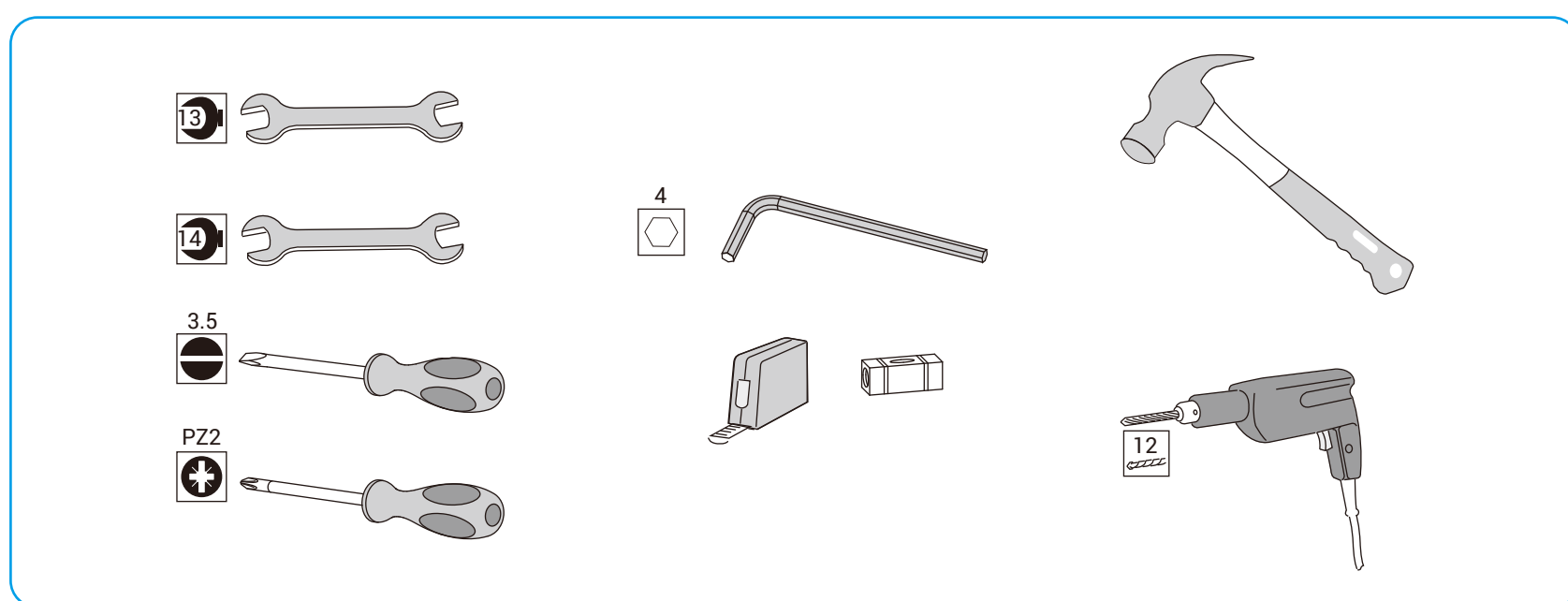
* Súprava skrutiek fotobunky



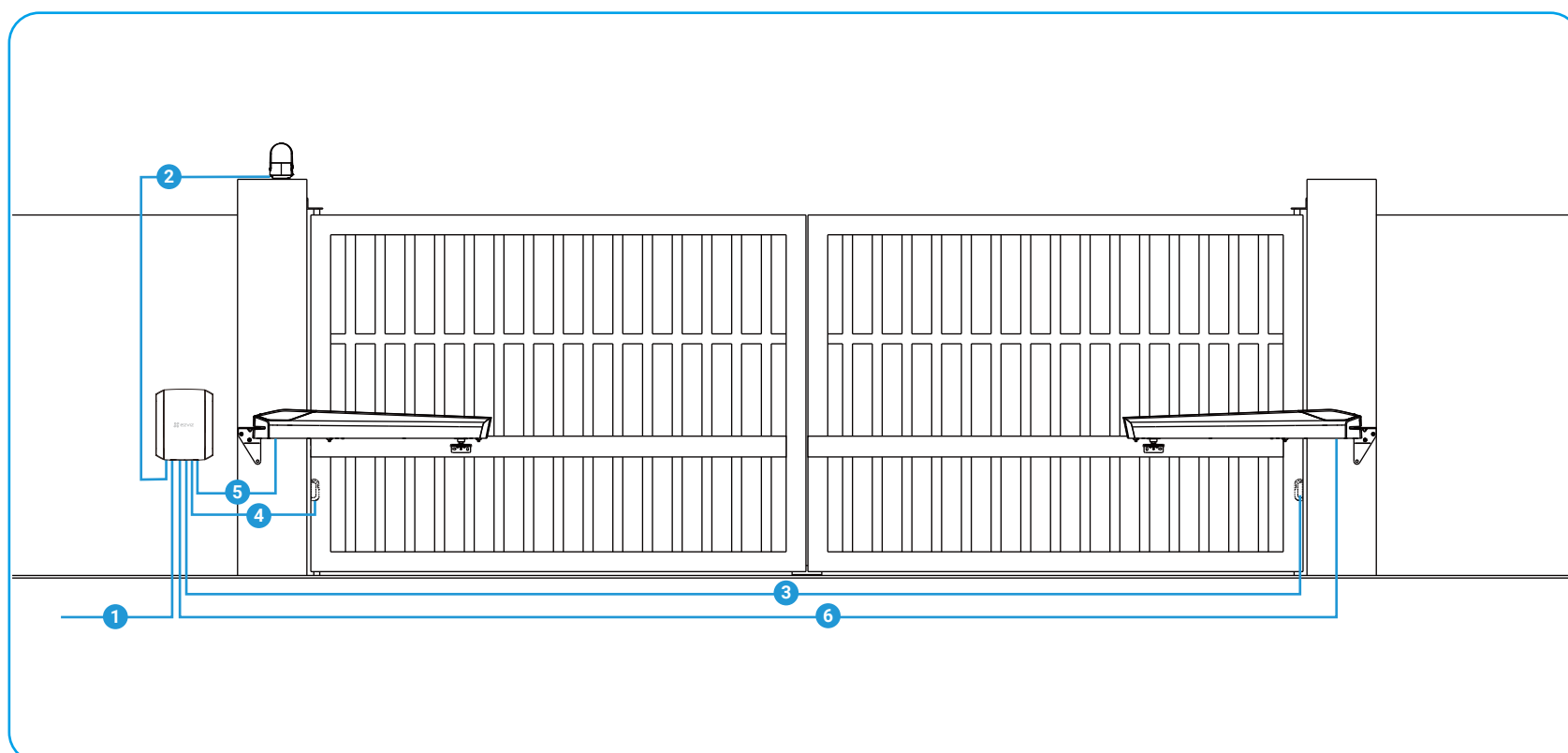
Č.	Názov	Množstvo
1	KA3×20 samovrtný skrutka	6
2	6×25 kotva	6

2. Potrebné materiály (nie sú k dispozícii)

Nástroje potrebné na inštaláciu musia byť v dobrom stave a spĺňať aktuálne bezpečnostné normy.



Káble, ktoré sa používajú, musia byť vybrané na vonkajšie použitie. Prechod káblov medzi dvoma stĺpmi musí byť v súlade s aktuálnymi normami. Odporúčané špecifikácie káblov sú uvedené v tabuľke nižšie.



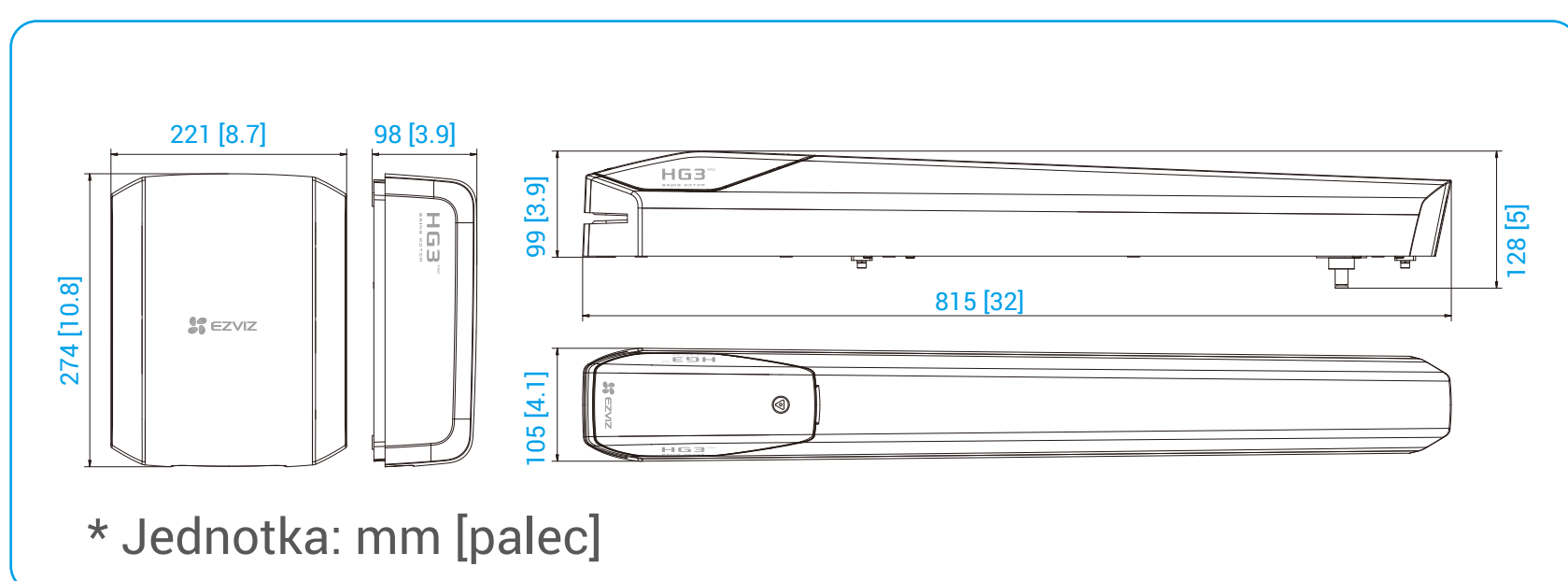
- Riadiaca jednotka by mala byť nainštalovaná na strane krídla brány, ktoré sa otvára ako prvé (primárna brána).
- Diagramy v tomto používateľskom manuáli používajú riadiacu jednotku na ľavej strane a hlavné brány na ľavej strane ako príklad.

Č.	Pripojenie	Kábel	Maximálna dĺžka
1	Napájanie AC 100-240V	3×1.5mm ²	Nie obmedzené
2	Svetelná kamera alarmu	2×0.75mm ² *	10m
3	Fotobunka vysielateľ (TX)	2×0.75mm ²	10m

Č.	Pripojenie	Kábel	Maximálna dĺžka
4	Fotobunka prijímač (RX)	2×0.75mm ²	10m
5	Ľavý valec	2×1.5mm ²	10m
6	Pravý valec	2×1.5mm ²	10m

Pre lepšiu schopnosť potlačenia rušenia signálu sa odporúča používať krútené párové káble pri pripájaní alarmovej svetelnej kamery.

3. Požiadavky na priestor

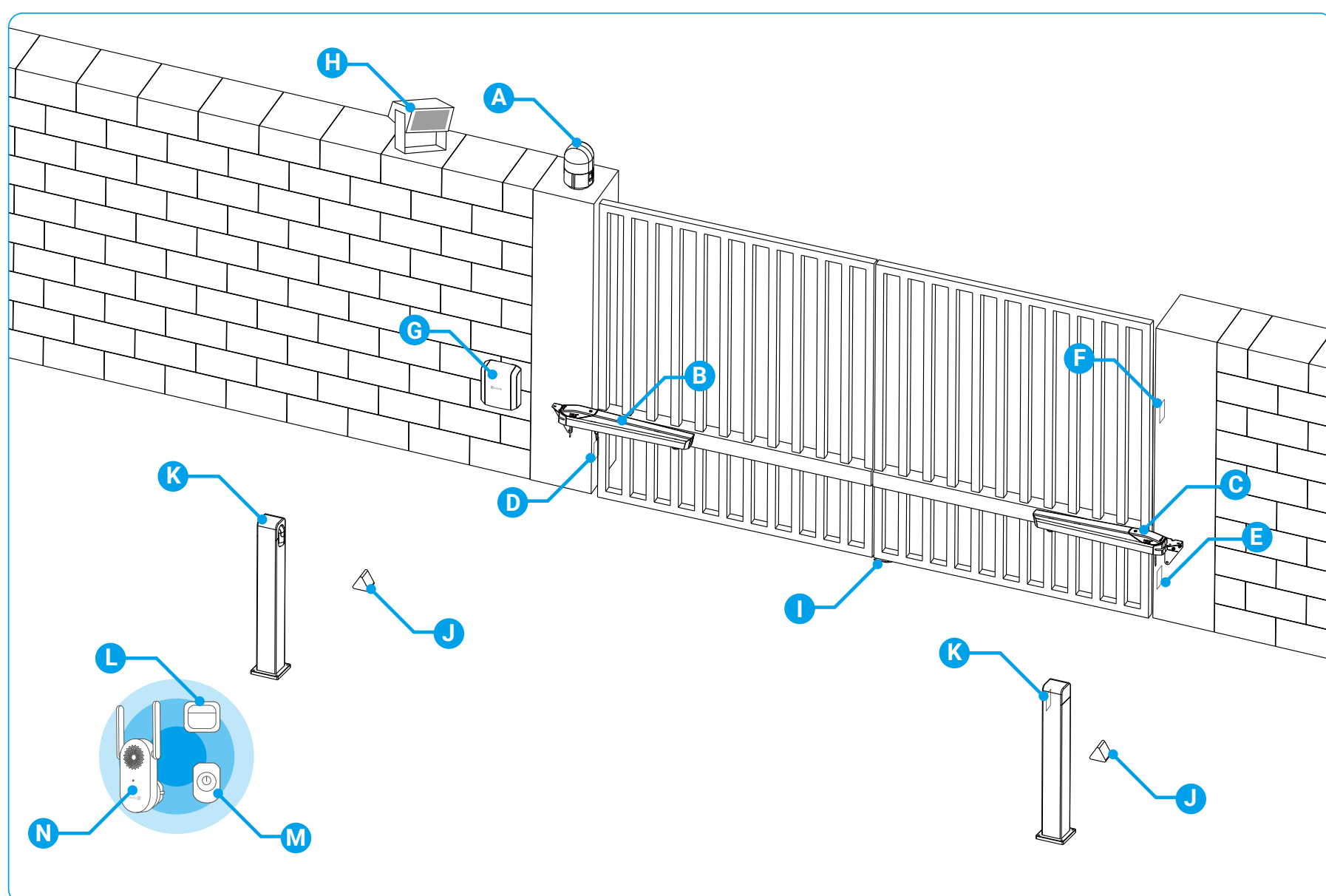


4. Oblasť použitia

Tento produkt je určený na pohon dvojkrídlovej brány

- meranie až do šírky 3 m a hmotnosti až do 300 kg
- v PVC, dreve alebo kove
- pre rodinný dom

5. Všeobecný pohľad na inštaláciu



Č.	Názov	Č.	Názov
A	Svetelná kamera alarmu	H	Osvetlenie oblasti
B	Ľavý valec	I	Koncová zarážka zavretia *
C	Pravý valec	J	Otvorenie koncového dorazu *
D	Fotobunka TX (alebo RX)	K	Vnútorňá podstavcová fotobunka

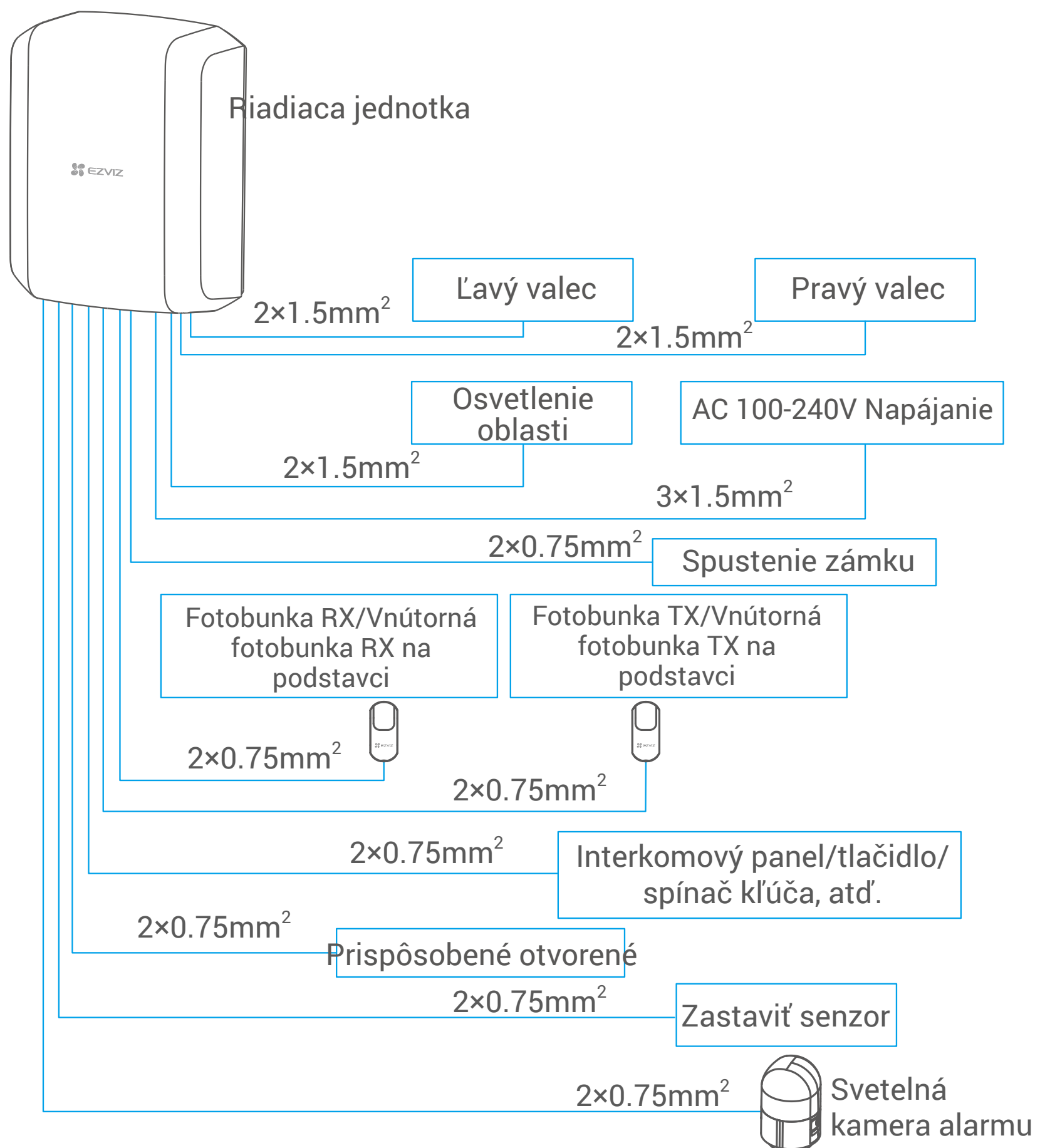
Č.	Názov	Č.	Názov
E	Fotobunka RX (alebo TX)	L	Stlačte tlačidlo *
F	Interkomový panel *	M	Kľúčový spínač *
G	Riadiaca jednotka	N	Bezdrôtový opakovač

* označuje, že komponent nie je súčasťou balenia.

6. Typické pripojenie

Odporúča sa viesť káble pred začatím inštalácie.

Trasa káblov musí byť v súlade s aktuálnymi normami. Buď je kábel uložený v hĺbke 80 cm s červeným signalizačným pásom, alebo je kábel vedený cez ochrannú trubicu.

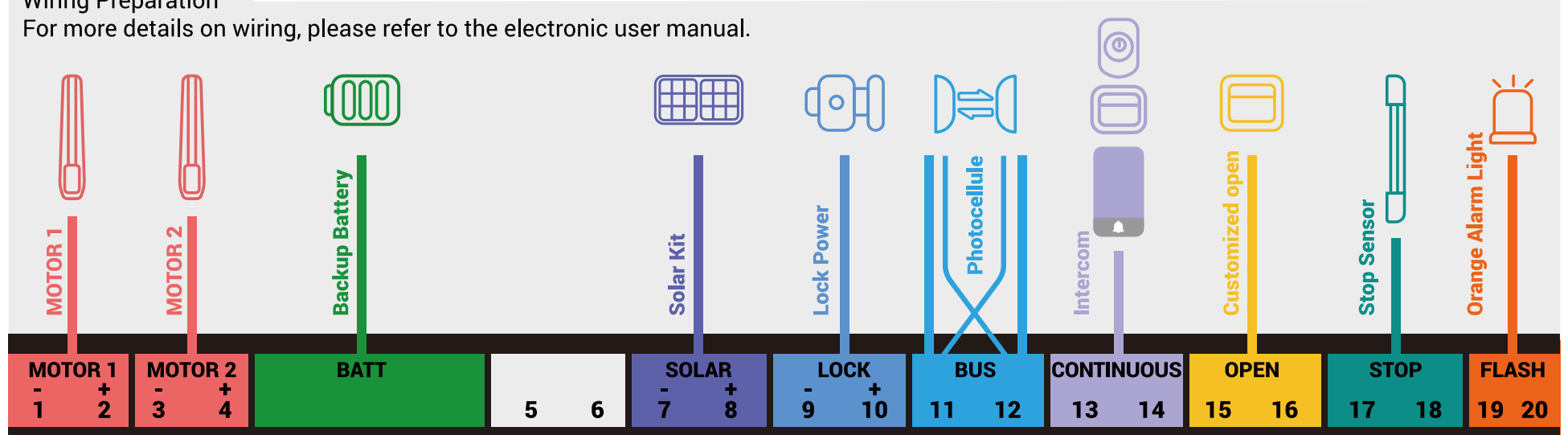


Štítok „Pokyny na pripojenie káblov“ (vo vnútri riadiacej jednotky) opisuje pripojenia svorkovníc, ako je uvedené v tabuľke nižšie.

Cable connection instructions

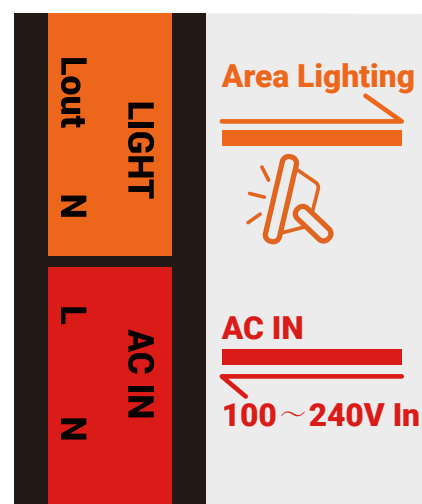
Wiring Preparation

For more details on wiring, please refer to the electronic user manual.

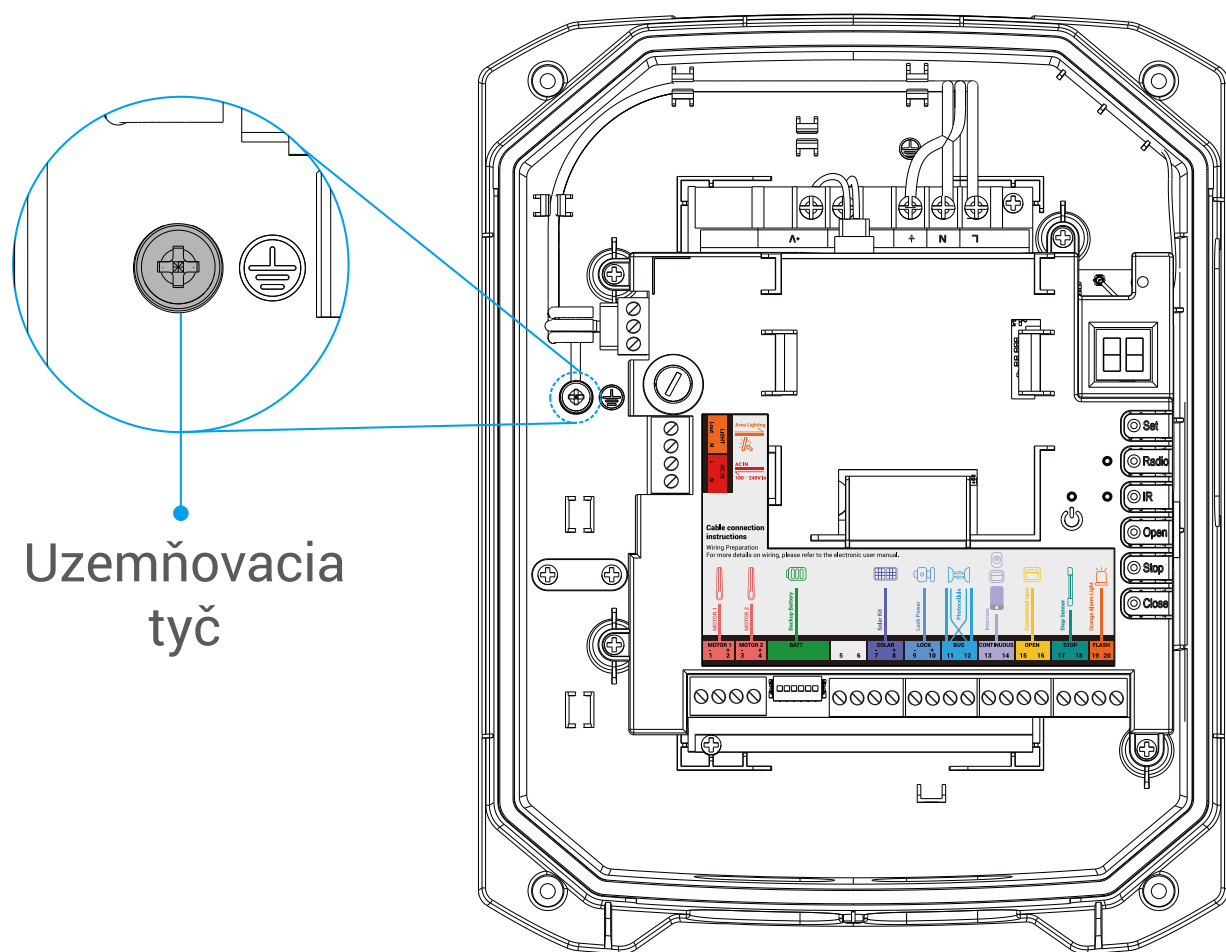


Terminály	Názov	Popis
1 a 2	MOTOR 1	Používa sa na pripojenie k valcu na primárnej bráne. i Červený vodič na kladný, čierny vodič na záporný.

Terminály	Názov	Popis
3 a 4	MOTOR 2	Používa sa na pripojenie k druhému valcu. i Červený vodič na kladný, čierny vodič na záporný.
5 a 6	Rezervované	
7 a 8	SOLAR	Používa sa na pripojenie k 24V solárnej sade. i Dbajte na polaritu pri pripájaní káblov.
9 a 10	ZÁMOK	Používa sa na dodávanie 12V DC napájania elektrickému zámkovému plechu (bez poskytovania riadiacich signálov). i Dbajte na polaritu pri pripájaní káblov.
11 a 12	BUS	Používa sa na pripojenie k fotobunkám. i Maximálne 2 páry fotobuniek môžu byť pripojené súčasne. (Druhý pár sa predáva samostatne.)
13 a 14	CONTINUOUS	Používa sa na pripojenie k interkomovým panelom, tlačidlám alebo kľúčovým spínačom na ovládanie brány v sekvencii „Otvoriť-Zastaviť-Zatvoriť“.
15 a 16	OPEN (Voliteľné)	Používa sa na pripojenie k externým riadiacim signálom na otvorenie brány. V aplikácii EZVIZ si môžete prispôbiť režim otvárania (vrátane úplného otvorenia a otvorenia iba jedného krídla).
17 & 18	STOP (voliteľné)	Používa sa na pripojenie k externým riadiacim signálom, ako je napríklad senzor zastavenia. Pri náraze na prekážku sa brána okamžite zastaví.
19 & 20	FLASH	Používa sa na pripojenie k alarmovej svetelnej kamere.
	BATT	Používa sa na pripojenie k záložnej batérii. i Dbajte na polaritu pri pripájaní káblov.



Názov		Popis
LIGHT	N	Používa sa na pripojenie k neutrálnemu vodiču pre osvetlenie oblasti.
	Lout	Používa sa na pripojenie k fázovému vodiču pre osvetlenie oblasti.
100-240V	N	Používa sa na pripojenie k neutrálnemu vodiču napájacieho kábla.
	L	Používa sa na pripojenie k fázovému vodiču napájacieho kábla.
Uzemňovacia tyč		Používa sa na pripojenie k zemnému vodiču napájacieho kábla.



Uzemňovacia
tyč

Predpoklady na inštaláciu

1. Analýza rizík

1.1 Predpisy

Inštalácia motorovej brány alebo motorového pohonu na existujúcu bránu v rámci používania typu „Rezidenčné“ musí byť v súlade s nariadením (EÚ) 305/2011 týkajúcim sa stavebných výrobkov.

Referenčná norma používaná na kontrolu tejto zhody je EN 13241-1, ktorá odkazuje na EN 12453, ktorá špecifikuje metódy a komponenty bezpečnosti motorových brán na zníženie alebo úplné odstránenie rizík pre ľudí.

Inštalatér musí zaškoliť koncového používateľa na správne používanie motorickej brány a zaškolený používateľ musí podľa tejto príručky zaškoliť ostatné osoby, ktoré pravdepodobne budú motorickú bránu používať.

Je uvedené v norme EN 12453, že minimálna ochrana primárneho okraja brány závisí od typu použitia a typu ovládania použitého na uvedenie brány do pohybu.

Pohon brány je systém ovládania stlačením, t. j. jednoduchým stlačením jedného z ovládacích prvkov (diaľkové ovládanie, kľúčový volič, atď.) sa brána uvedie do pohybu.

Tento pohon brány je vybavený obmedzovačom sily, ktorý spĺňa prílohu A normy EN 12453, v rámci používania s bránou, ktorá je v súlade so špecifikáciami uvedenými v tejto kapitole.

Špecifikácie normy EN 12453 preto umožňujú nasledujúce 3 prípady použitia, ako aj minimálne úrovne ochrany:

- Stlačenie aktivácie s viditeľnou bránou

Minimálna úroveň ochrany Obmedzovač sily iba.

- Aktivácia stlačením s neviditeľnou bránou

Minimálna úroveň ochrany Obmedzovač sily a 2 páry fotobuniek na ochranu otvárania a zatvárania brány.

- Automatické ovládanie (automatické zatvorenie)

Minimálna úroveň ochrany Obmedzovač sily a 1 pár fotobuniek na ochranu automatického zatvárania brány.

Blikajúce svetlo je nevyhnutnou bezpečnostnou súčasťou. Fotobunkové bezpečnostné zariadenia a ich správna funkcia musia byť kontrolované každých šesť mesiacov.

1.2 Špecifikácie otvárača brány

Tento pohon motora dokáže automatizovať otvorené krídlové brány až do šírky 3 m a hmotnosti až 300 kg.

Tieto maximálne rozmery a hmotnosti sú určené pre bránu typu mrežového dizajnu a na použitie v oblasti, kde nie je veľmi veterno. Na použitie v oblasti s výraznou rýchlosťou vetra je potrebné znížiť maximálne hodnoty uvedené vyššie, aby bola brána motorizovaná.

1.3 Kontrola bezpečnosti na bráne

Motorická brána je určená výlučne na rezidenčné použitie. Brána nesmie byť inštalovaná v výbušnom alebo korozívnom prostredí (prítomnosť plynu, horľavého dymu, pary alebo prachu).

Brána nesmie mať uzamykacie systémy (západka, zámok, závora atď.).

Závesy brány musia byť na rovnakej osi a os musí byť vertikálna. Stĺpy podopierajúce

bránu musia byť dostatočne silné a stabilné, aby sa neohli (alebo nezlomili) pod váhou brány. Bez pohonu musí byť brána v dobrom mechanickom stave, správne vyvážená a otvárať a zatvárať bez trenia alebo odporu. Odporúča sa namazať pánty. Skontrolujte, či sú upevňovacie body jednotlivých komponentov umiestnené na miestach chránených pred nárazmi a či sú povrchy dostatočne pevné. Skontrolujte, či brána nemá žiadnu časť vyčnievajúcu zo svojej konštrukcie. Centrálné zastavenie a bočné zastavenia musia byť primerane upevnené, aby nepodľahli sile vyvíjanej motorovou bránou.

Ak inštalácia nezodpovedá jednému z prípadov uvedených v príručke, kontaktujte nás, aby sme mohli poskytnúť všetky komponenty potrebné na správnu inštaláciu bez rizika poškodenia. Motorový pohon nemožno použiť s poháňanou časťou, ktorá má dvere.

1.4 Bezpečnostné pravidlá

Skutočné otvorenie brány môže vytvoriť nebezpečné situácie pre ľudí, tovar a vozidlá v blízkosti, ktoré svojou povahou nemožno vždy navrhnutím eliminovať.

Možné riziká závisia od stavu brány, spôsobu jej používania a miesta inštalácie.

Po overení, že brána určená na motorizáciu spĺňa požiadavky uvedené v tejto kapitole a pred začatím inštalácie, musí byť vykonaná analýza rizík inštalácie, aby sa odstránili všetky nebezpečné situácie alebo aby sa na ne upozornilo, ak ich nie je možné odstrániť.

2. Eliminácia rizika

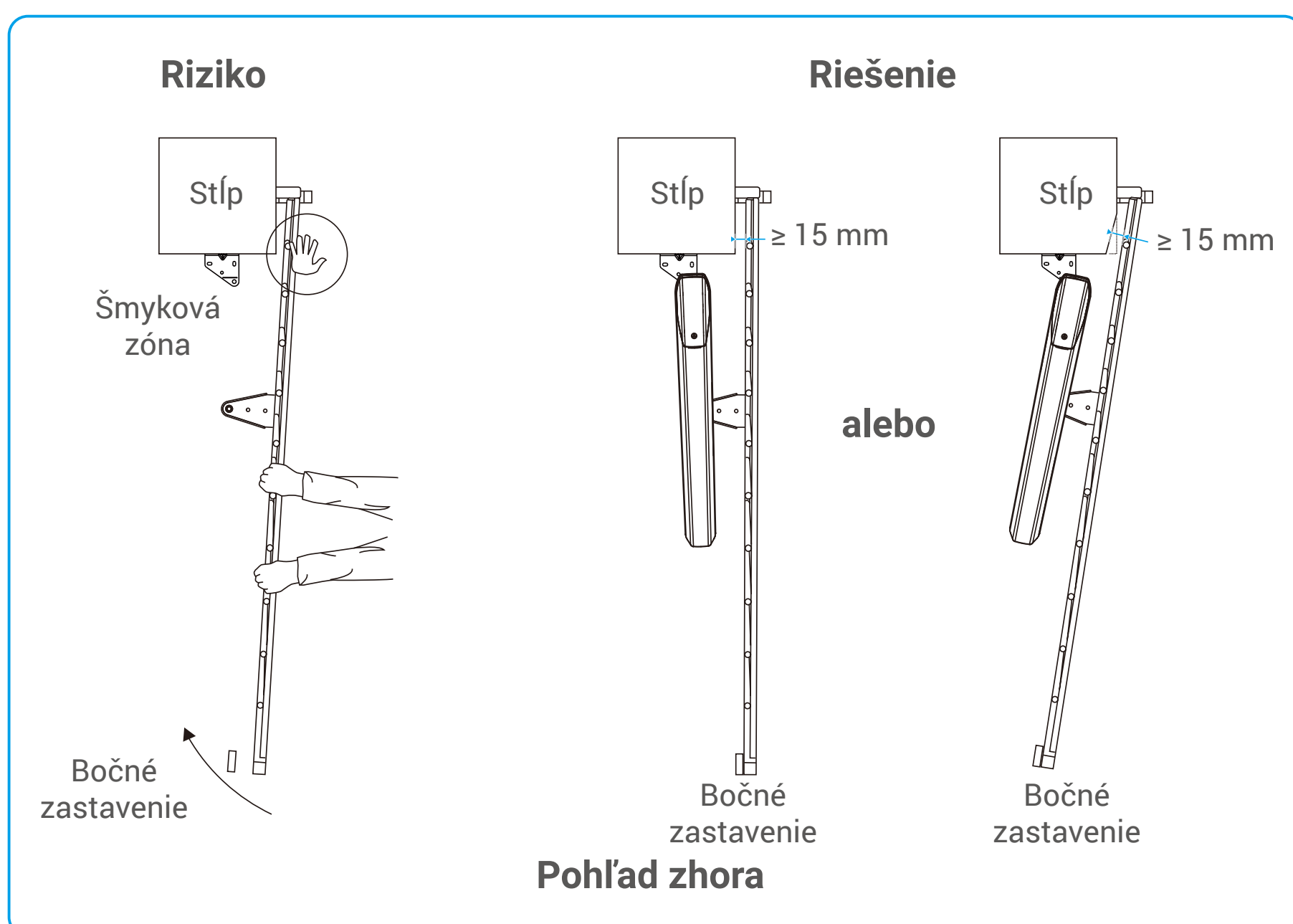
Riziká spôsobené motorickou dvojkřídlovou bránou, ako aj riešenia prispôbené na ich odstránenie, sú:

2.1 Na sekundárnych hranách

V závislosti od inštalácie môže medzi křídлом a rohom stĺpa vzniknúť strihová zóna.

V tomto prípade sa odporúča odstrániť túto oblasť, pričom je potrebné ponechať užitočnú vzdialenosť minimálne 15 mm, buď správnym nastavením bočných zarážok, alebo vyrezaním rohov stĺpov bez ich oslabenia, alebo oboma spôsobmi, ak je to potrebné.

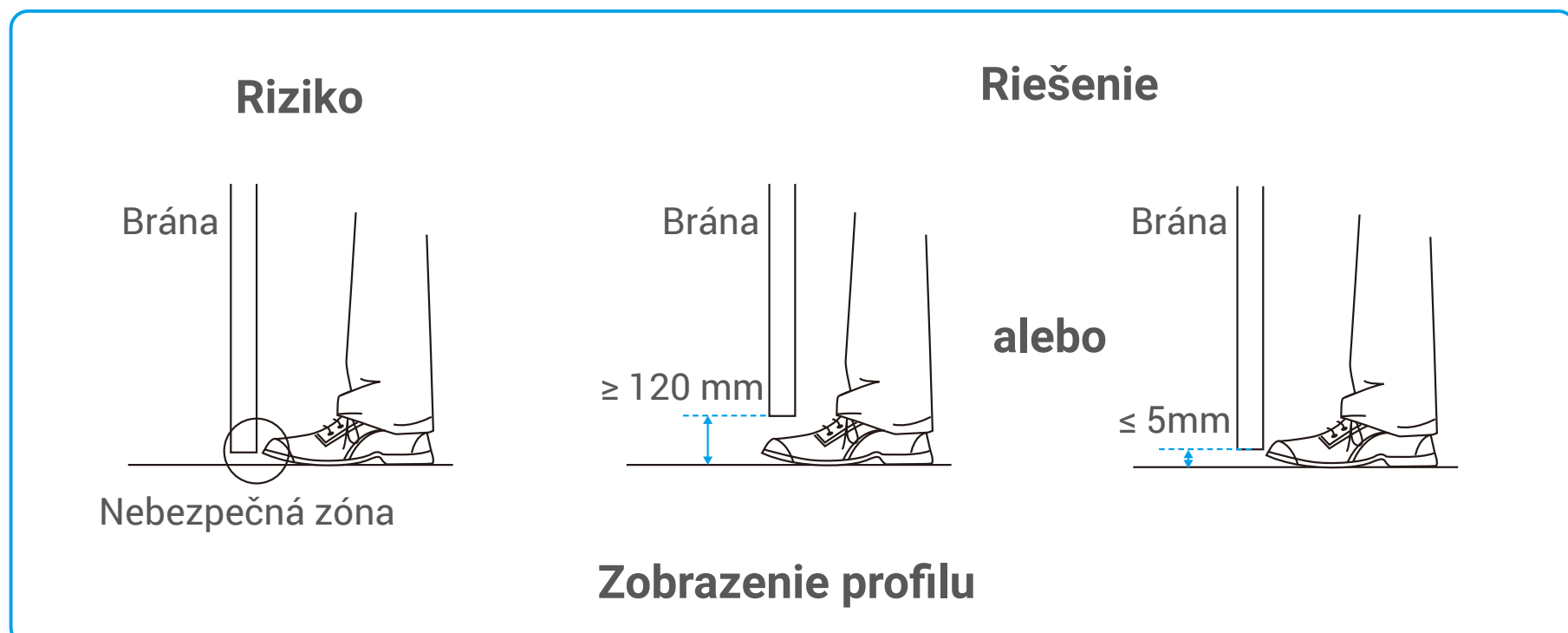
Ak to nie je možné, riziko musí byť signalizované vizuálne.



2.2 Na spodných okrajoch

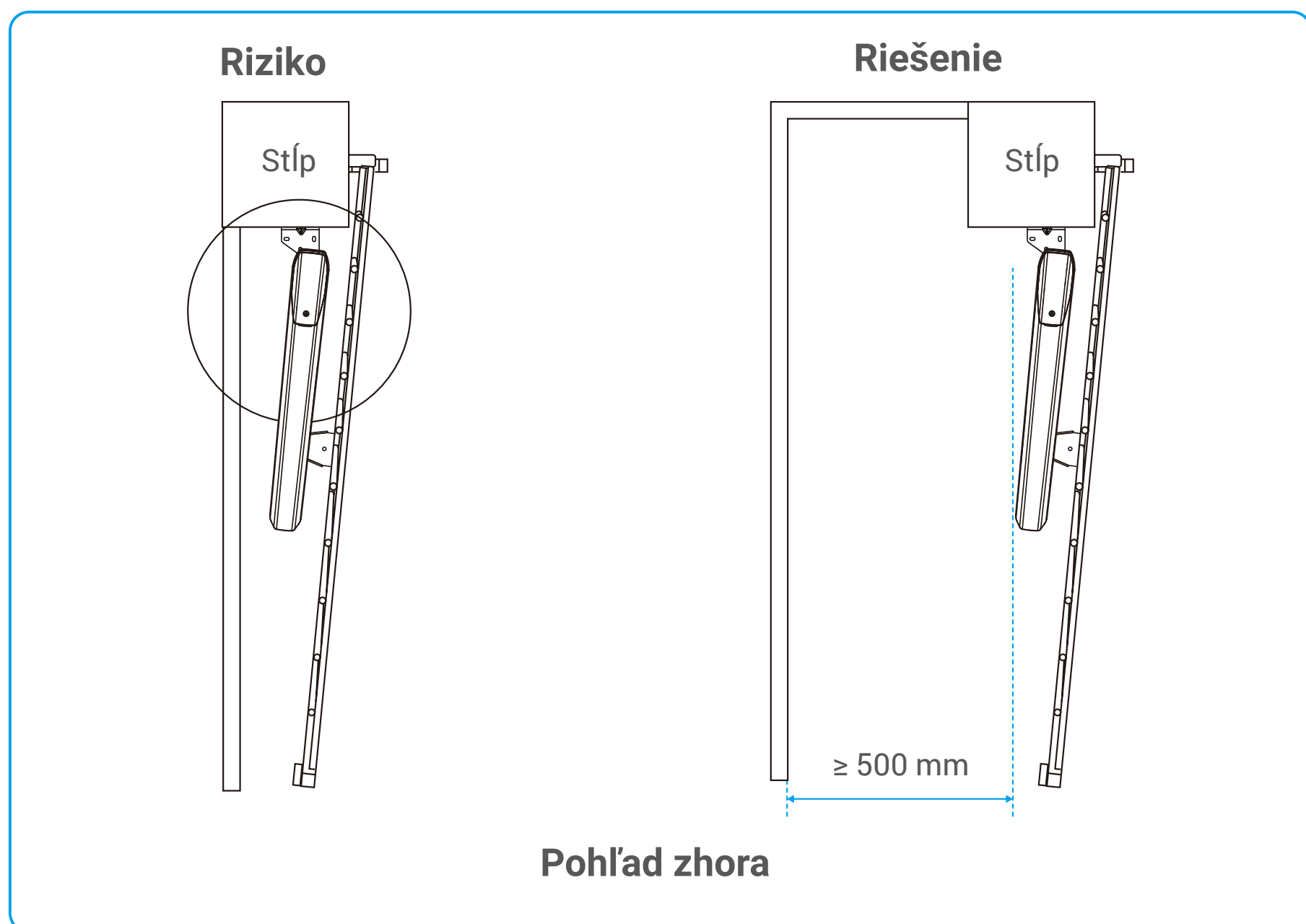
V závislosti od inštalácie môže medzi spodným okrajom brány a podlahou existovať zóna nebezpečenstva pre prsty, ako je znázornené na obrázku.

Aby ste odstránili toto riziko, udržiajte minimálnu bezpečnú vzdialenosť 50 mm alebo maximálnu medzeru 5 mm medzi bránou a podlahou.



2.3 Medzi listami a pevnými časťami v blízkosti

V závislosti od konfigurácie miesta, kde sa nachádza motorická brána, môžu existovať oblasti uzavretia medzi krídlami v otvorenej polohe a pevnými časťami nachádzajúcimi sa v blízkosti. Aby sa eliminovali tieto zóny, je povinné ponechať minimálnu bezpečnostnú vzdialenosť 500 mm medzi pevnou časťou nachádzajúcou sa v blízkosti a pohyblivými časťami motorovej brány.



2.4 Prevencia iných rizík

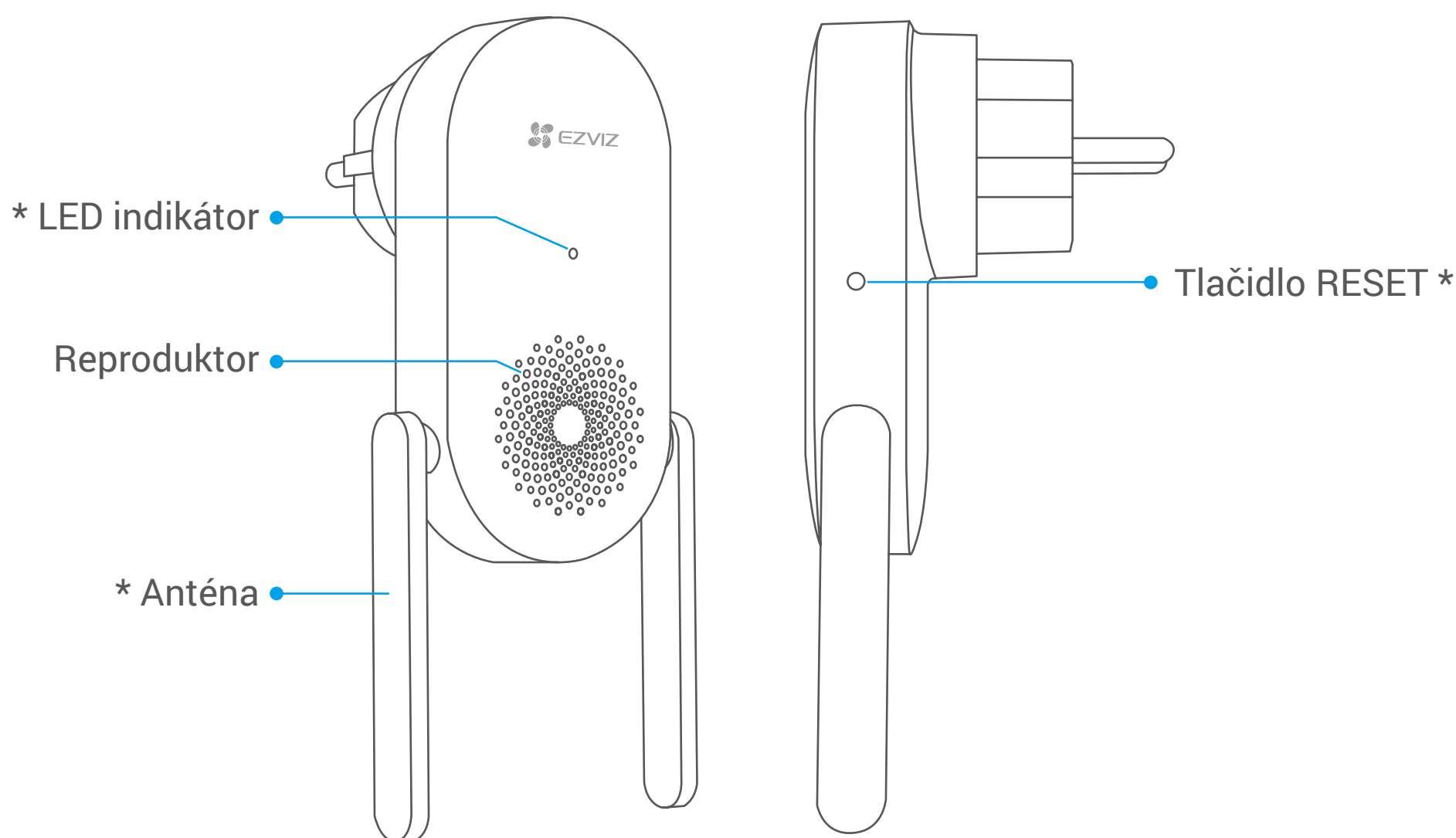
Prevádzkový člen neuzamykatelného spínača musí byť umiestnený v priamom výhľade na poháňanú časť, ale mimo pohyblivých častí. Pokiaľ nie je ovládané kľúčom, musí byť nainštalované vo výške minimálne 1,5 m a nesmie byť prístupné verejnosti.

Po inštalácii sa uistite, že časti brány nezasahujú nad chodník alebo cestu prístupnú verejnosti.

Nainštalujte bezdrôtový opakovač

- i** Pre pokyny na inštaláciu a používanie bezdrôtového opakovača si pozrite jeho používateľskú príručku.

1. Základy

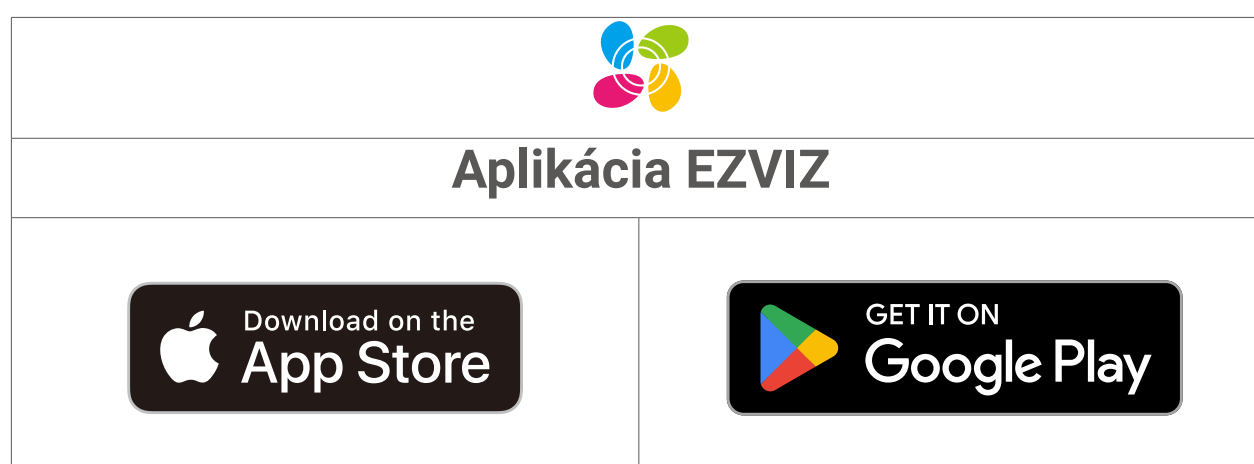


Názov	Popis
Anténa	Zlepšuje prenos signálov bezdrôtovej siete medzi bezdrôtovým opakovačom a otváračom brány a kamerou s alarmom.
LED indikátor	— Neprerušovaná červená: Bezdrôtový opakovač sa spúšťa.
	• • Pomalé blikanie načerveno: Zlyhalo pripojenie k sieti Wi-Fi.
	• • • • Rýchlo blikanie načerveno: Pripojenie bezdrôtového opakovača k otváraču brány alebo ku kamere signalizačného svetla je prerušené.
	— Neprerušovaná modrá: Bezdrôtový opakovač funguje správne.
	• • • • Rýchlo blikajúca modrá: Bezdrôtový opakovač je pripravený na pripojenie Wi-Fi.
Tlačidlo RESET	Resetujte bezdrôtový opakovač: i Táto operácia je nevyhnutná, keď potrebujete zmeniť sieť bezdrôtového opakovača, napríklad po premiestnení otvárača brány. Stlačte a podržte toto tlačidlo najmenej 3 sekundy (ale menej ako 10 sekúnd), kým nepočujete zvuk pípnutia, potom tlačidlo uvoľnite. LED indikátor sa rozsvieti na pevnú červenú, čo znamená, že bezdrôtový opakovač bol reštartovaný a všetky parametre boli obnovené na predvolené hodnoty.
	Znova pripojte bezdrôtový opakovač: i Táto operácia je potrebná iba pri nastavovaní novozakúpeného bezdrôtového opakovača po tom, čo sa váš pôvodný stane nepoužiteľným. Stlačte a podržte toto tlačidlo po dobu 10 sekúnd, kým LED indikátor nezačne rýchlo blikáť striedavo červenou a modrou farbou, čo znamená, že bezdrôtový opakovač je pripravený na opätovné spárovanie.
	Rýchle stlmenie: Stlačte tlačidlo raz, aby ste stlmili bezdrôtový opakovač.
Vstup napájania	100 až 240 V stried., 50/60 Hz

2. Získanie aplikácie EZVIZ

- i** Pred stiahnutím aplikácie:
- Ak je aplikácia už nainštalovaná, overte, či ide o najnovšiu verziu, skontrolovaním aktualizácií vo vašom obchode s aplikáciami.
 - Ak aplikácia nie je nainštalovaná, postupujte podľa krokov nižšie na jej stiahnutie.

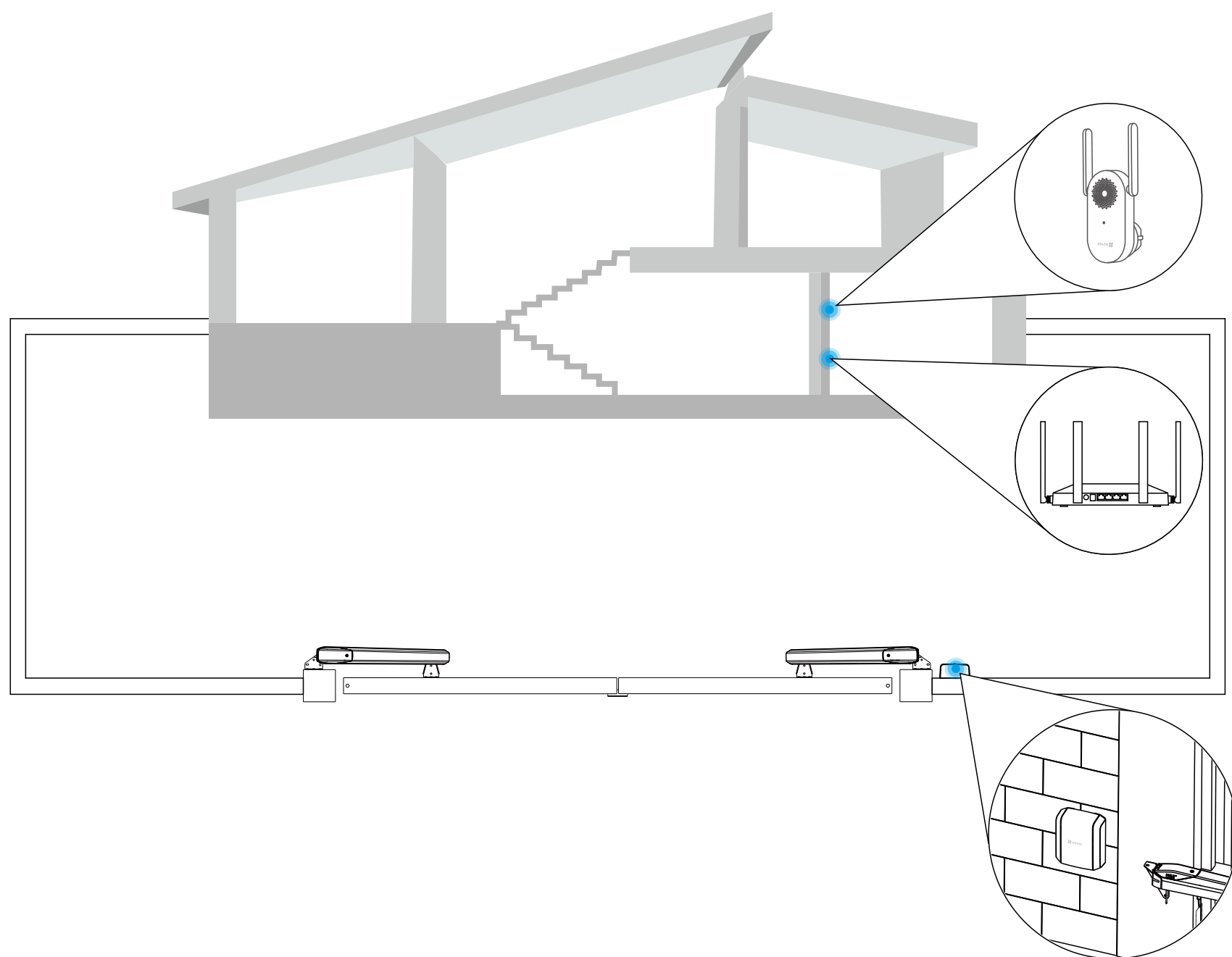
1. Pripojte mobilný telefón k sieti Wi-Fi (odporúčané).
2. Stiahnite si aplikáciu EZVIZ vyhľadaním "EZVIZ" v App Store alebo Google Play™.
3. Zaregistrujte si účet EZVIZ a prihláste sa do aplikácie.



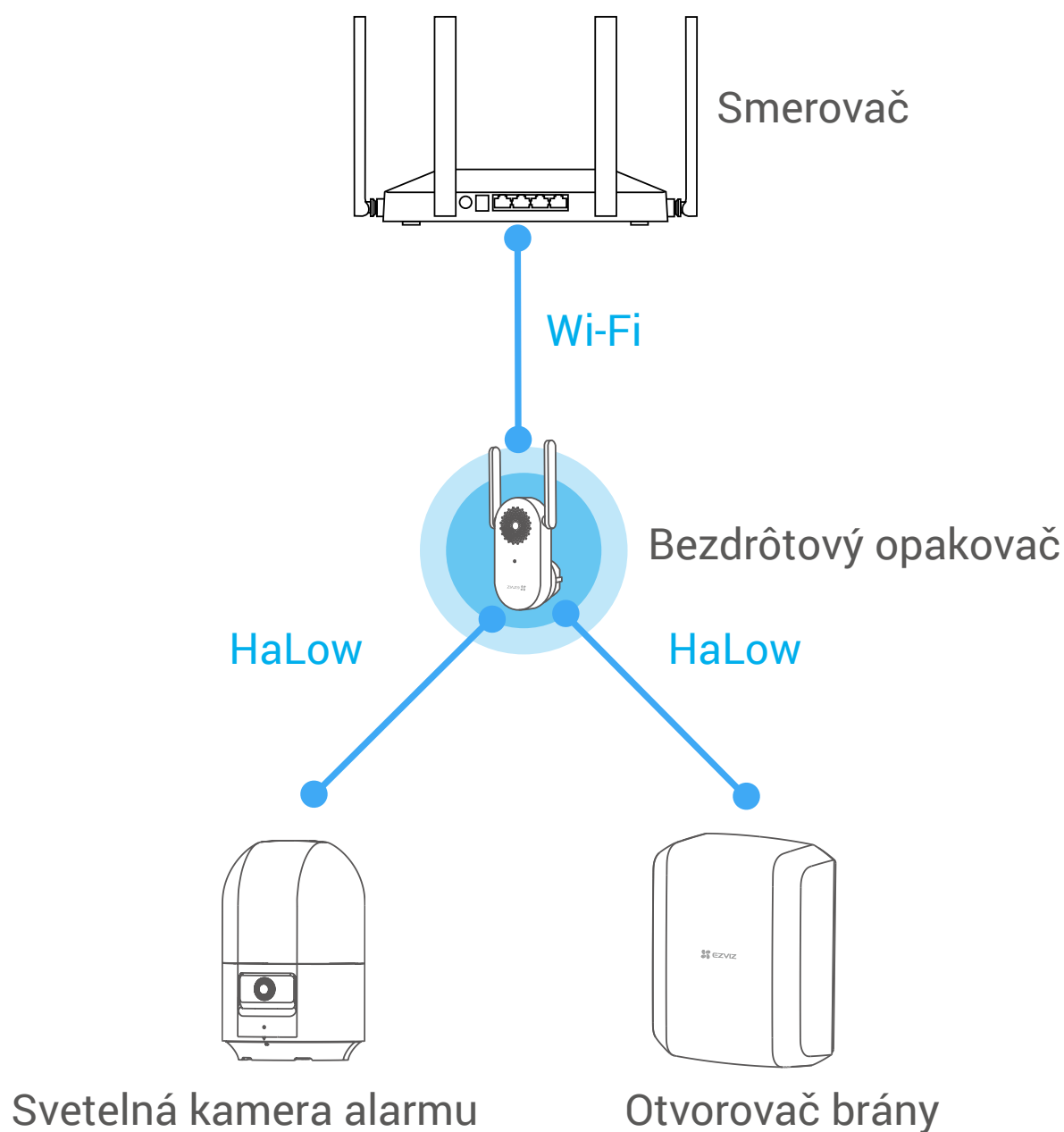
3. Vyberte miesto inštalácie

Vyberte miesto inštalácie s dobrým bezdrôtovým signálom pre bezdrôtový opakovač. Pamätajte na nasledujúcu radu:

- Nainštalujte bezdrôtový opakovač čo najbližšie k otváraču brány a kamere s výstražným svetlom, s čo najmenším počtom stien medzi nimi.
- Antény bezdrôtového opakovača by mali byť vytiahnuté.
- Uistite sa, že v blízkosti nie sú žiadne kovové prekážky.



Bezdrôtová komunikačná topológia



- i** Prenos dát medzi bezdrôtovým opakovačom, kamerou s výstražným svetlom a otváračom brány je založený na súkromných protokoloch, nezávislých od vašej Wi-Fi siete.

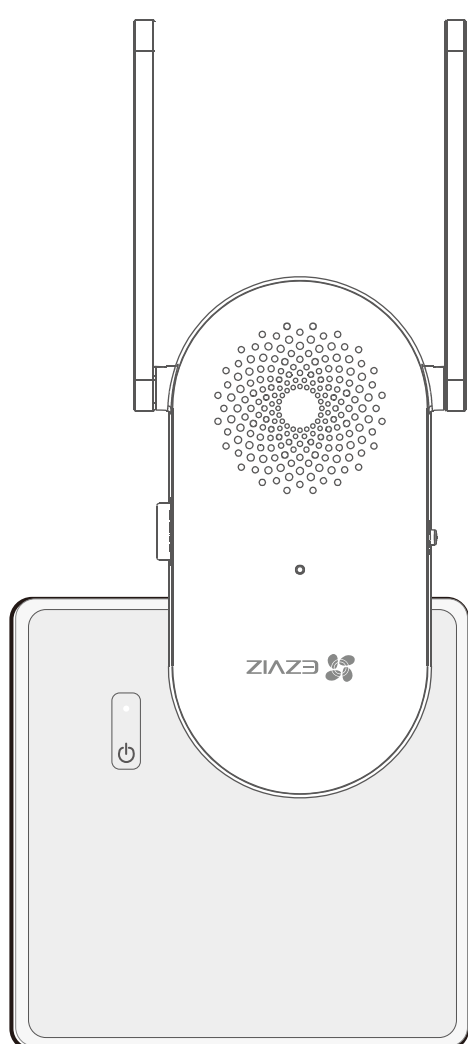
Prenosový výkon bezdrôtového opakovača

Prostredie	Vzdialenosť
V otvorenom prostredí	300m
S jednou stenou medzi	110m
S dvoma stenami medzi	75m
S tromi stenami medzi	65m

Prenos dát medzi bezdrôtovým opakovačom, kamerou s výstražným svetlom a otváračom brány je založený na súkromných protokoloch, nezávislých od vašej Wi-Fi siete.

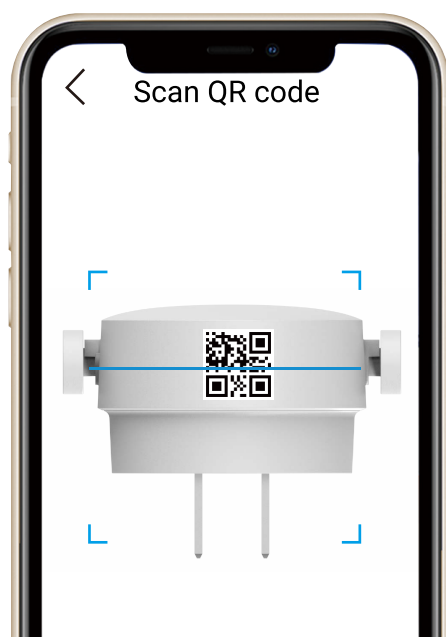
4. Zapojte bezdrôtový opakovač

Zapojte bezdrôtový opakovač do elektrickej zásuvky. Keď indikátor LED začne rýchlo blikať modro, znamená to, že bezdrôtový opakovač je pripravený na pripojenie k Wi-Fi.



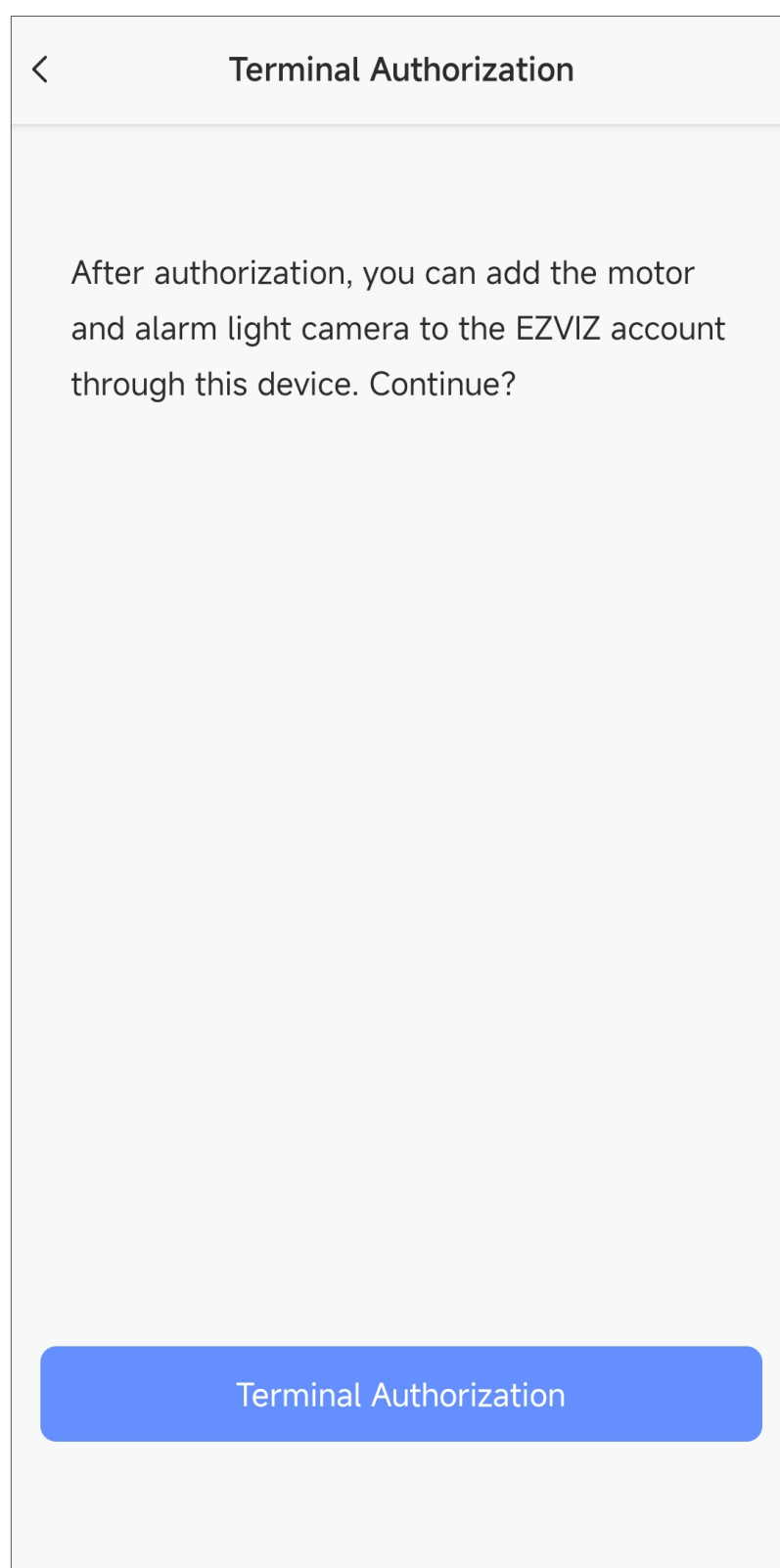
5. Pridajte bezdrôtový opakovač do svojho účtu EZVIZ

1. Prihláste sa do svojho konta EZVIZ.
2. Na domovskej obrazovke klepnite na "+" v pravom hornom rohu, aby ste prešli na stránku Skenovať QR kód.
3. Naskenujte QR kód na tele bezdrôtového opakovača.



4. Postupujte podľa sprievodcu v aplikácii EZVIZ na dokončenie konfigurácie Wi-Fi a pridanie bezdrôtového opakovača do vášho účtu EZVIZ.
5. Po pridaní bezdrôtového opakovača vykonajte v aplikácii EZVIZ autorizáciu terminálu, aby sa otvorenie brány a kamera alarmu automaticky pridali do vášho konta EZVIZ po spustení otvorenia brány neskôr.

i Ak autorizácia terminálu nie je dokončená, otvárač brány a kamera výstražného svetla nebudú po zapnutí pridané.



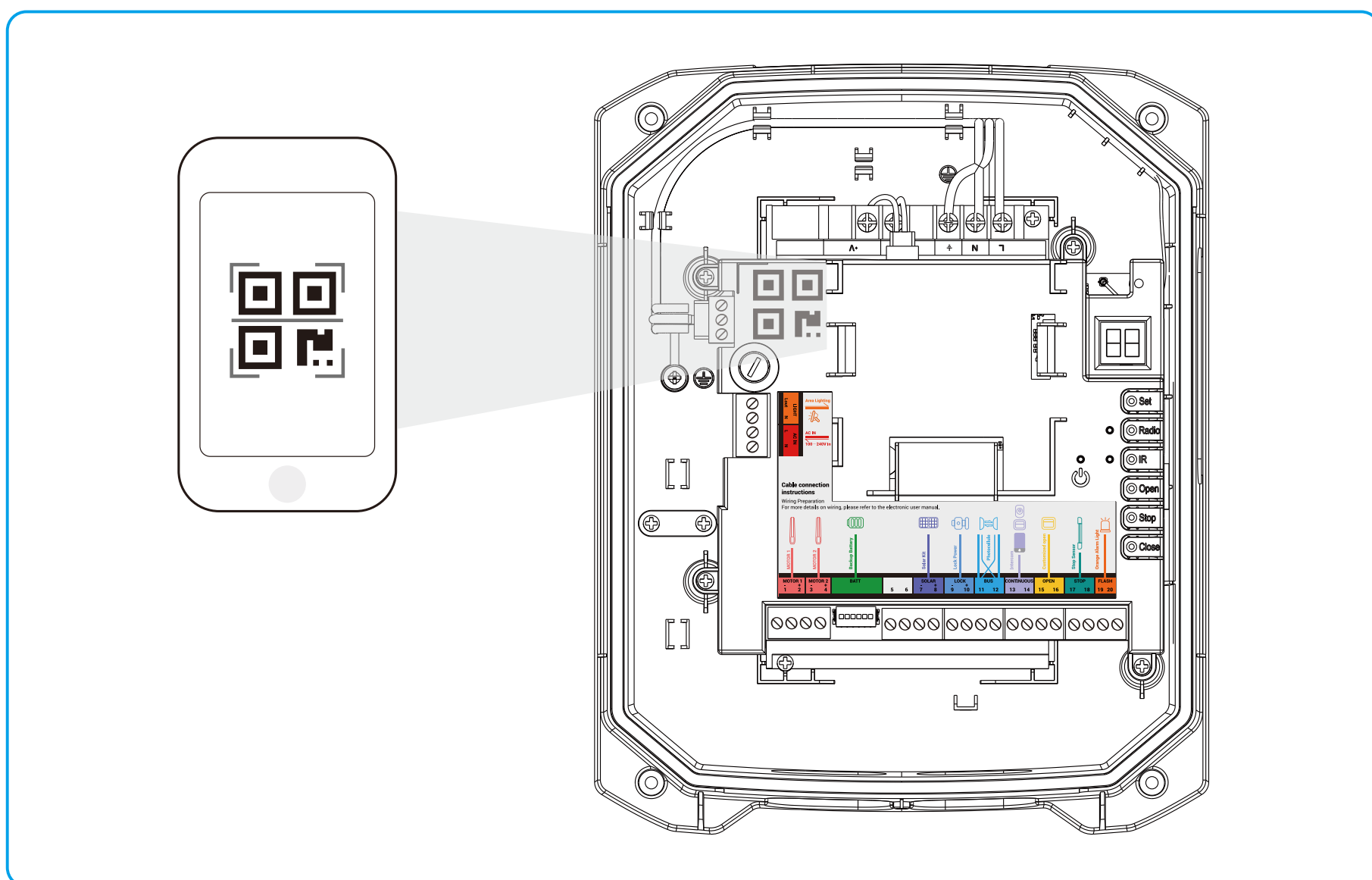
- Pripojte svoj bezdrôtový opakovač k Wi-Fi sieti, ku ktorej je pripojený váš mobilný telefón.
- Ak sa bezdrôtový opakovač nepodarí pripojiť k vašej Wi-Fi sieti, stlačte a podržte tlačidlo RESET približne 5 sekúnd na reštartovanie bezdrôtového opakovača a zopakujte vyššie uvedené kroky.
- Ak chcete pripojiť bezdrôtový opakovač k inej Wi-Fi sieti, prejdite do Nastavenia > Nastavenia siete v aplikácii EZVIZ a zmeňte Wi-Fi sieť.

6. Pridajte otvárač brány do svojho účtu EZVIZ

Po dokončení autorizácie terminálu sa zobrazí stránka skenovania QR kódu, ktorá vás vyzve na naskenovanie kódu na riadiacej jednotke.

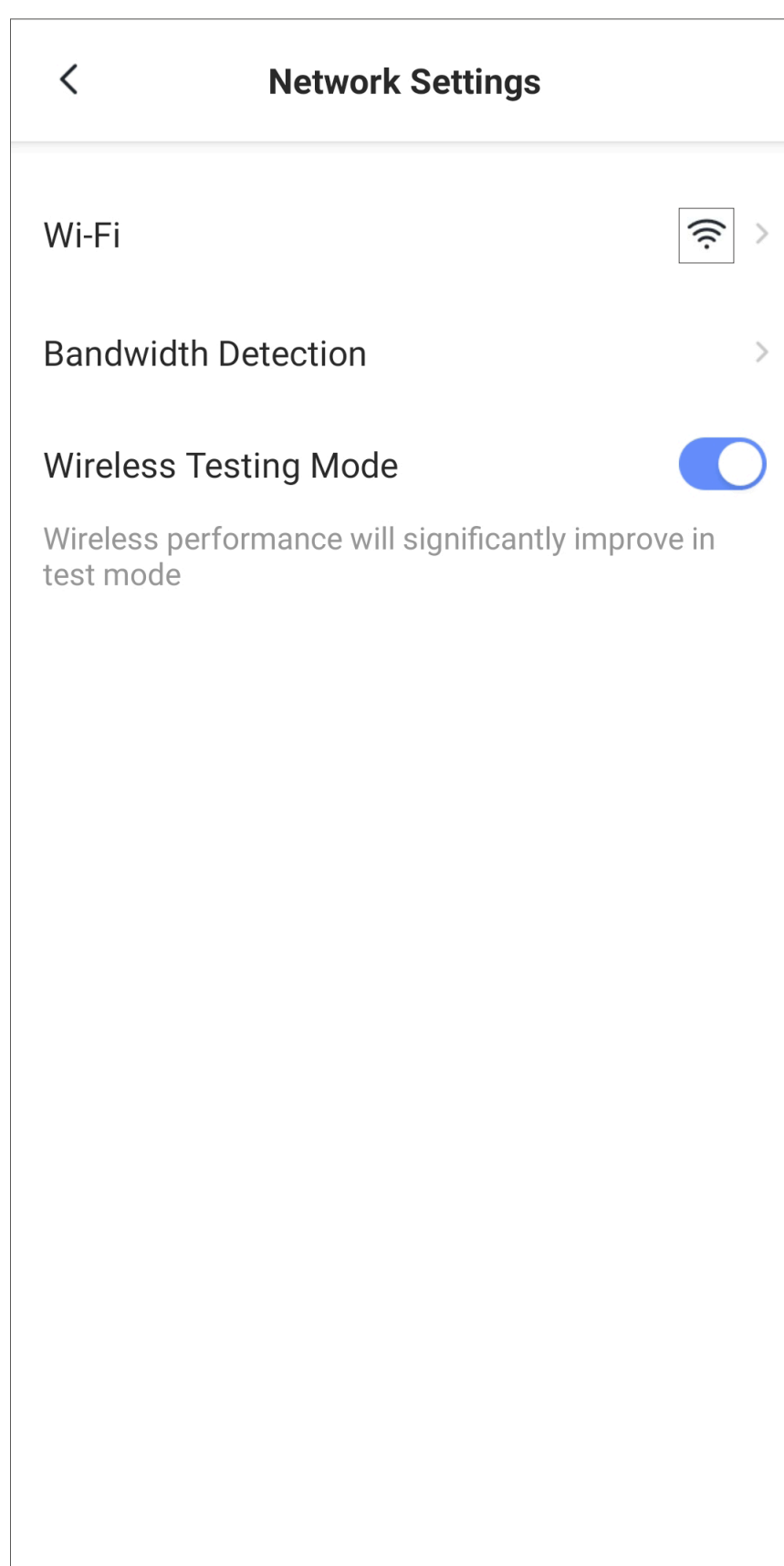
1. Klepnite na „Ďalej“.
2. Naskenujte QR kód (s nadpisom „Informácie o zariadení“ vyššie) na riadiacej jednotke.

- NEskenujte QR kód na bezdrôtovom opakovači, ktorý ste práve skenovali.
- NEskenujte QR kód inštalčných videí (s názvom „Inštalčné videá“ nad kódom).



Po úspešnom naskenovaní kódu sa zobrazí inštalčný sprievodca. Môžete postupovať podľa sprievodcu inštaláciou a začať inštalovať otvárač brány.

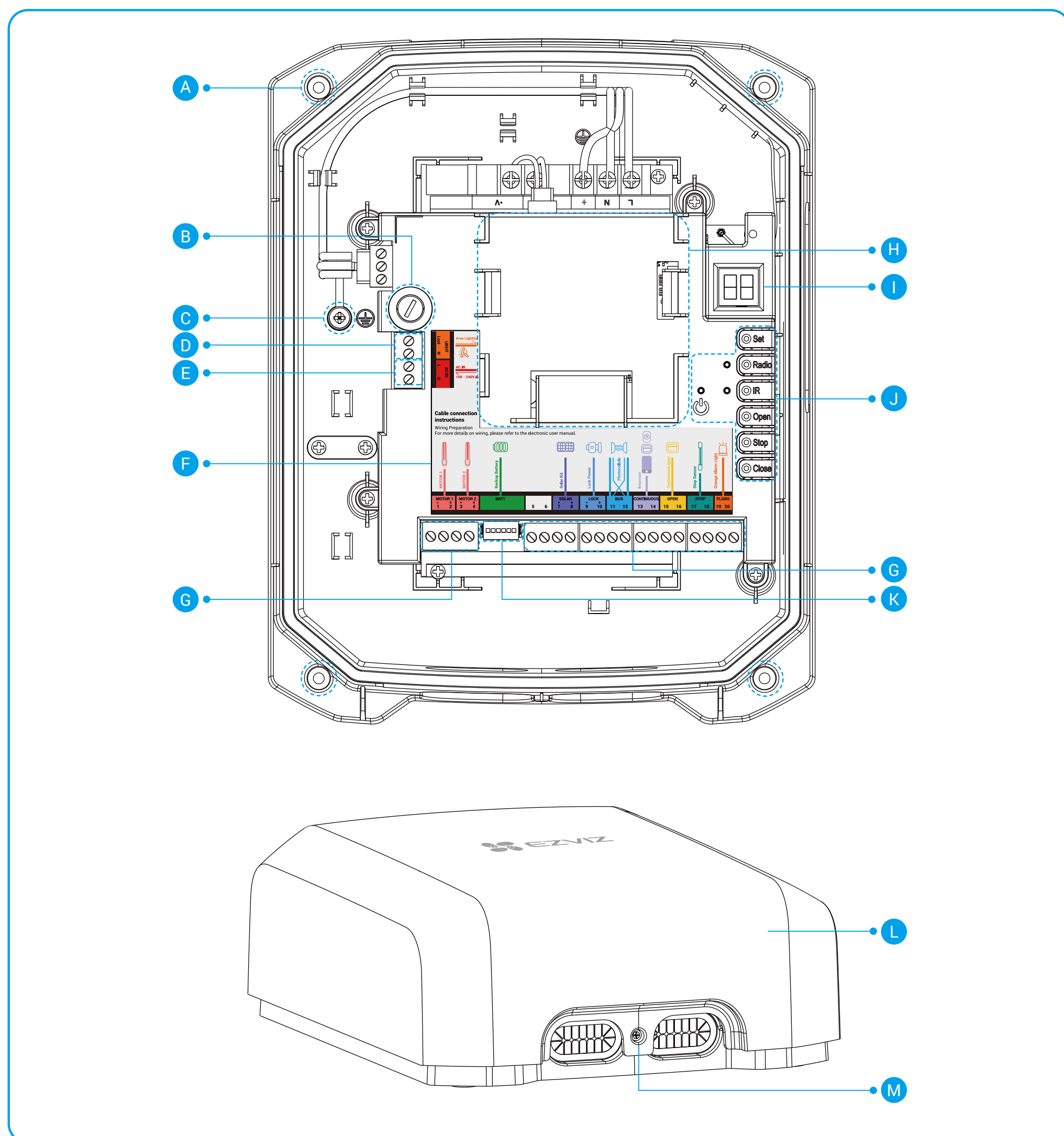
Ak sa živý náhľad alarmovej svetelnej kamery počas bežného používania zasekáva, skontrolujte sieťové pripojenie medzi kamerou a bezdrôtovým opakovačom. Ako je znázornené na obrázku nižšie, v aplikácii EZVIZ prejdite na rozhranie Nastavenia kamery s alarmovým svetlom, vyberte „Nastavenia siete“ a aktivujte „Režim bezdrôtového testu“. Tento režim výrazne zlepší bezdrôtový výkon pri testovaní.



Nainštalujte valec a riadiacu jednotku

1. Základy

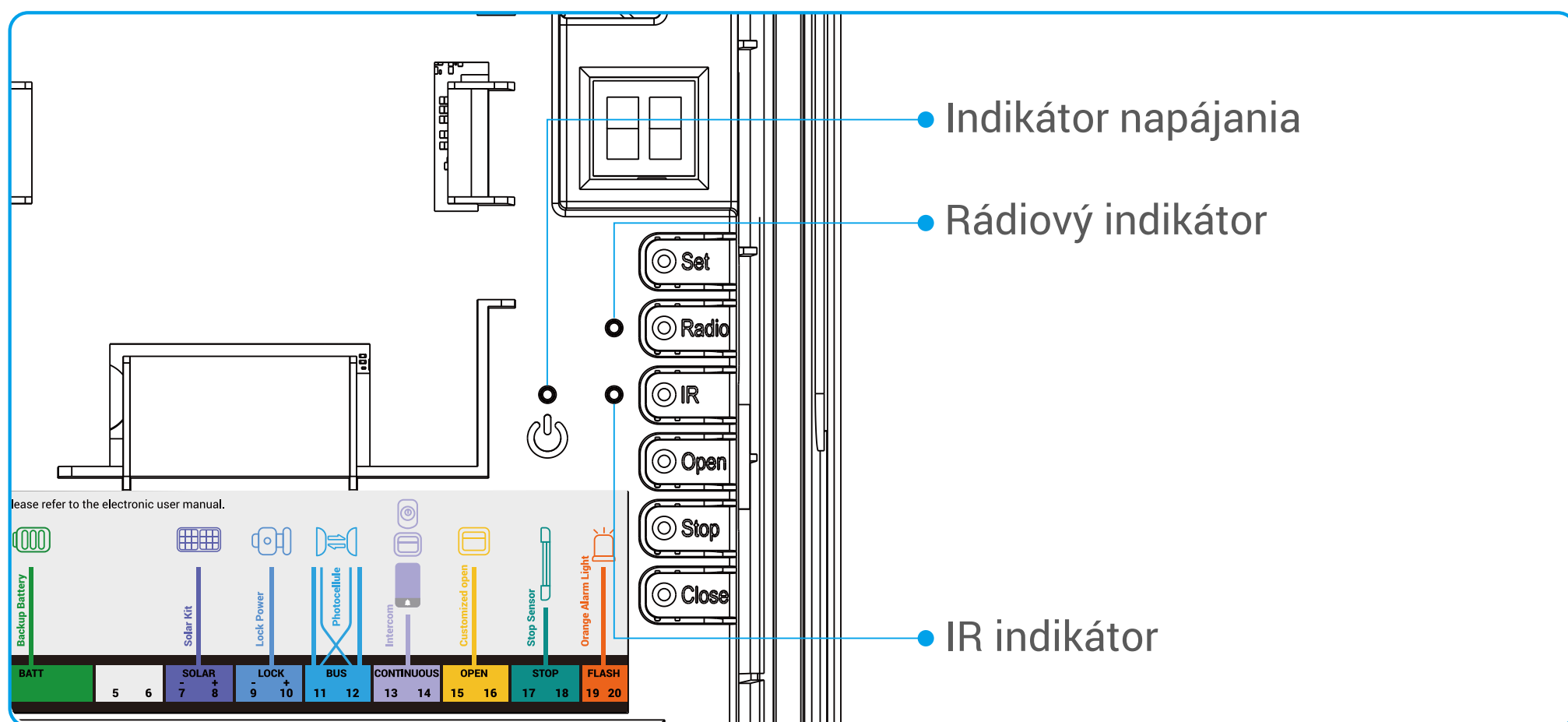
Riadiaca jednotka













Č.	Popis	Č.	Popis
A	Montážny otvor (x4)	H	Komora záložnej batérie
B	Držiak poistky *	I	Digitálny displej
C	Uzemňovacia tyč	J	Ovládacie tlačidlá a indikátory
D	Rozhrania osvetlenia oblasti	K	Svorkovnica batérie
E	Rozhrania napájania	L	Kryt
F	„Pokyny na pripojenie kábla“ Štítok	M	Otvor skrutky
G	Svorkovnice		

* Špecifikácie poistky: $\Phi 5.2 \times 20 \text{mm}$ 250VAC 5A

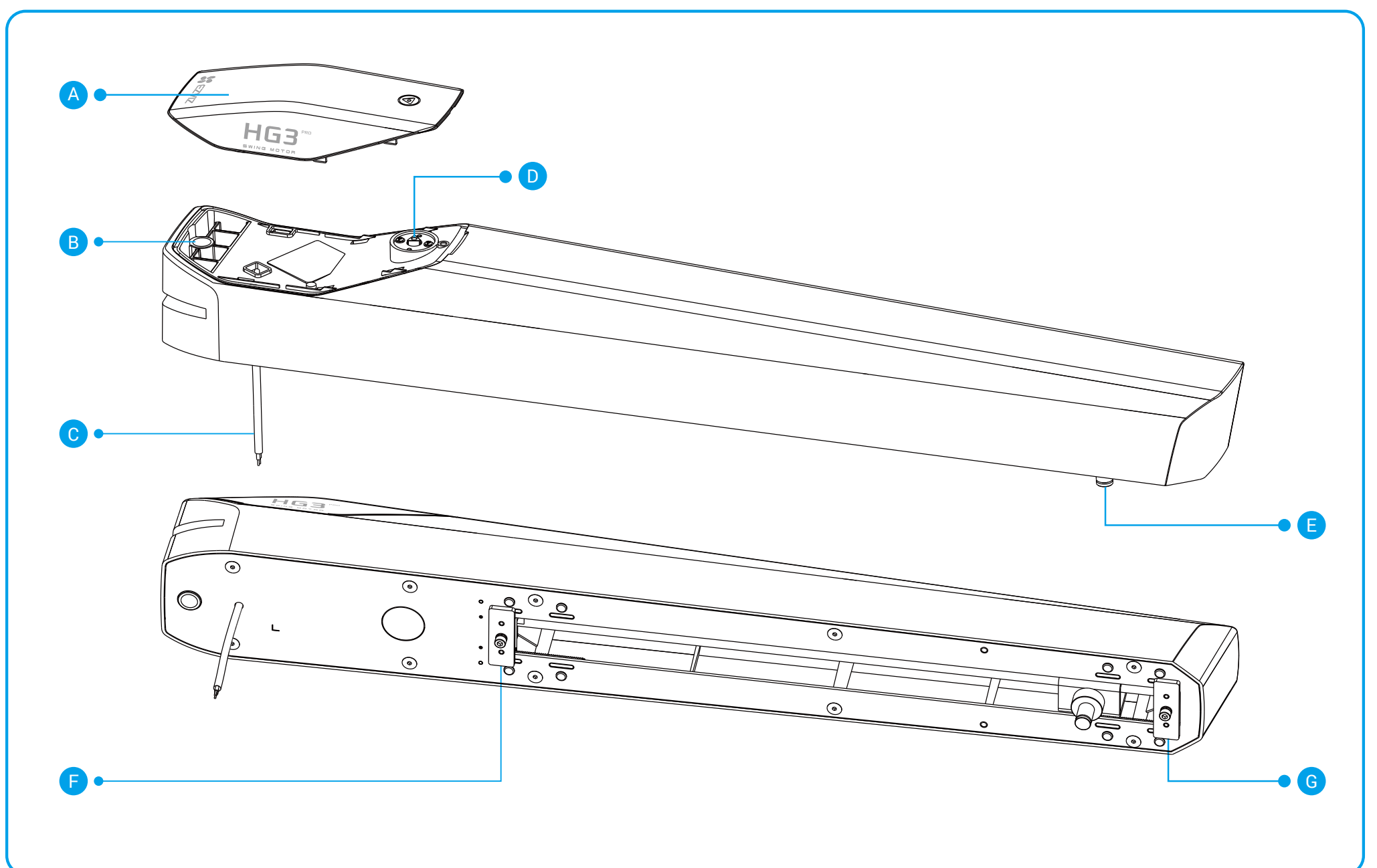
Prezentácia ovládacích tlačidiel a indikátorov



Názov	Popis		
Tlačidlo Nastavenia	Stlačte a podržte 3 sekundy	Vstúpte alebo opustite hlavné menu.	
	Jedno stlačenie	V režime podmenu stlačte raz, aby ste opustili podmenu a vrátili sa do hlavného menu.	
	Stlačte a podržte 8 sekundy	Obnovte otvárač brány na továrenské nastavenia.	
Rádiové tlačidlo	Jedno stlačenie	Vstúpte do režimu párovania diaľkového ovládača.	
	Stlačte a podržte 5 sekundy	Vymažte všetky informácie o spárovaných diaľkových ovládačoch.	
Tlačidlo IR	Jedno stlačenie	Vstúpte alebo vystúpte z režimu infračerveného samotestovania.	
	Stlačte a podržte 5 sekundy	Začnite viazanie na bezdrôtový opakovač. i Táto operácia je potrebná iba pri nastavovaní novozakúpeného bezdrôtového opakovača po tom, čo sa váš pôvodný stane nepoužiteľným.	
Otvoriť tlačidlo	Jedno stlačenie	V normálnom pracovnom režime	Otvorte bránu.
		V režime menu	Prepnite na ďalšiu možnosť.
Tlačidlo Stop	Jedno stlačenie	V normálnom pracovnom režime	Zastav bránu.
		V režime menu	Potvrďte aktuálnu možnosť.
	Stlačte a podržte 5 sekundy	Vymažte aktuálnu dráhu brány.	
Tlačidlo zatvorenia	Jedno stlačenie	V normálnom pracovnom režime	Zatvorte bránu.
		V režime menu	Prejdite na predchádzajúcu možnosť.

LED indikátor	Popis	
Rádiový indikátor		Neprerušovaná červená: Otvárač brány je teraz v režime párovania diaľkového ovládača.
		Vypnutý: Ukonči režim párovania.
		Pomaly blikajúca červená (po dobu 3 sekúnd): Diaľkový ovládač bol úspešne spárovaný alebo počet spárovaných diaľkových ovládačov dosiahol 8.
		Rýchle blikanie červenej (po dobu 3 sekúnd): Všetky diaľkové ovládače sú vymazané.
IR indikátor	V normálnom pracovnom režime:	
		Vypnutý: Nie sú zistené žiadne prekážky.
		Neprerušovaná červená: Prekážky sú zistené.
	V režime infračerveného samodiagnostikovania:	
		Neprerušovaná červená: Nie sú zistené žiadne prekážky.
	Pomalé blikanie načerveno: Prekážky sú zistené.	
Indikátor napájania		Neprerušovaná červená: Otvárač brány je napájaný z elektrickej siete AC 100-240V alebo z DC 24V solárnej súpravy.
		Vypnutý: Otvárač brány je napájaný záložnou batériou.

Valec



Č.	Popis	Č.	Popis
A	Kryt valca	E	Posúvač
B	Montážny otvor	F	Otvorenie blokovacieho zastavenia
C	24V napájací kábel	G	Blok uzatvárania zastavenia
D	Otvor v tvare kľúčovej dierky		

2. Príprava

- Inštaláciu musí vykonať kvalifikovaný personál a musí sa dodržiavať všetky pokyny uvedené v kapitole "Bezpečnostné predpisy".
- Pred začatím inštalácie sa uistite, že:
 1. Riziká sa znižujú dodržiavaním odporúčaní v kapitole "Analýza rizík".
 2. Požadované použitie bolo správne definované.
 3. Brána spĺňa špecifikácie uvedené v kapitole "Technické údaje".
- Rôzne fázy inštalácie musia byť vykonané v poradí a v súlade s uvedenými pokynmi.

2.1 Kontroly pred inštaláciou

Brána

Vaša brána je v dobrom stave: otvára a zatvára sa normálne a bez problémov.

Zostáva vodorovný počas celej svojej cesty. Otvára sa dovnútra smerom k vášmu pozemku.

- Posily

Valce musia byť upevnené na horizontálne výstuhy krídel brány, ktoré by mali byť ideálne umiestnené 1/3 výšky brány.

Ak neexistujú výstuhy, použite kovové výstužné dosky s hrúbkou približne 4 mm.

- Uzavretie koncových dorazov na zemi

Cestovná dráha zatvárania brány musí byť definovaná koncovými dorazmi pevne upevnenými v zemi. Otváracie zarážky sú integrované v valcoch.

- Mechanický zámok

Ak je brána vybavená mechanickým zámkom, musí byť odstránený.

Stĺp

Stĺpy musia mať robustnú štruktúru a byť široké najmenej 23 cm. Ak nie, môže byť potrebné vykonať úpravy vášho stĺpa, aby sa zaručila správna inštalácia a zabezpečilo, že držiak zostane na mieste.

Nie je odporúčané upevniť držiak na úrovni stĺpa: riziko odlupovania.

2.2 Určte montážne pozície

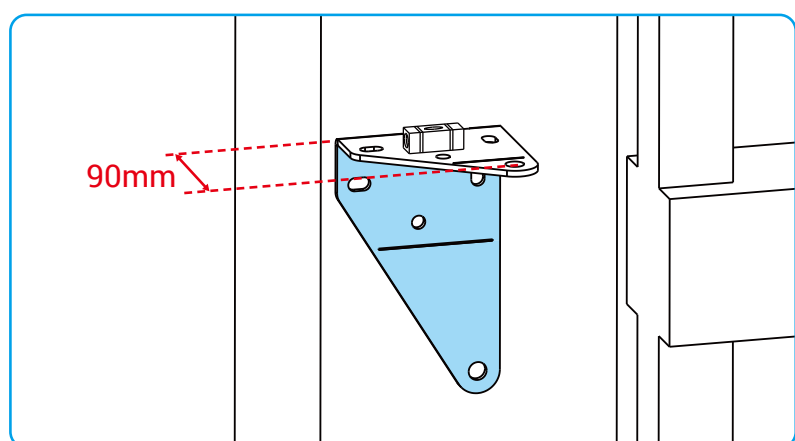
Pred začatím inštalácie určte vhodné montážne polohy pre upevňovacie konzoly stĺpov a upevňovacie konzoly brány.

Postupujte podľa krokov nižšie.

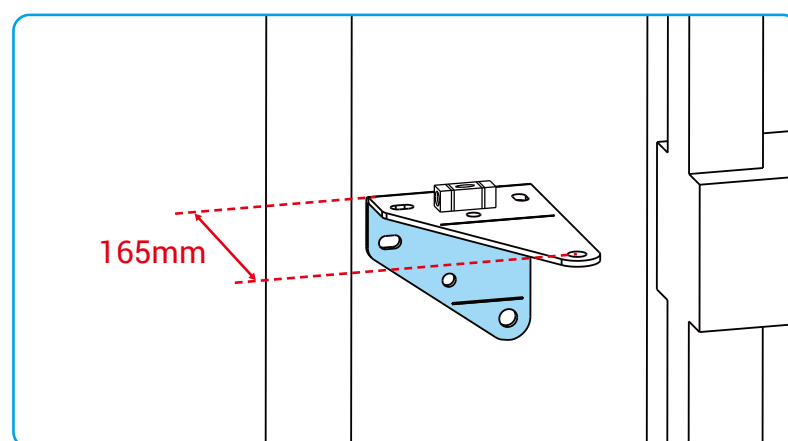
1. Na základe rozmeru A určte rozmer B v tabuľke.

i Ak rozmer A nemá presnú zhodu v tabuľke, vyberte najbližšiu hodnotu.

2. Na základe rozmeru B určte rozmer C v tabuľke. Určte, ktorú stranu upevňovacích konzol stĺpa použiť na upevnenie na základe rozmeru C.



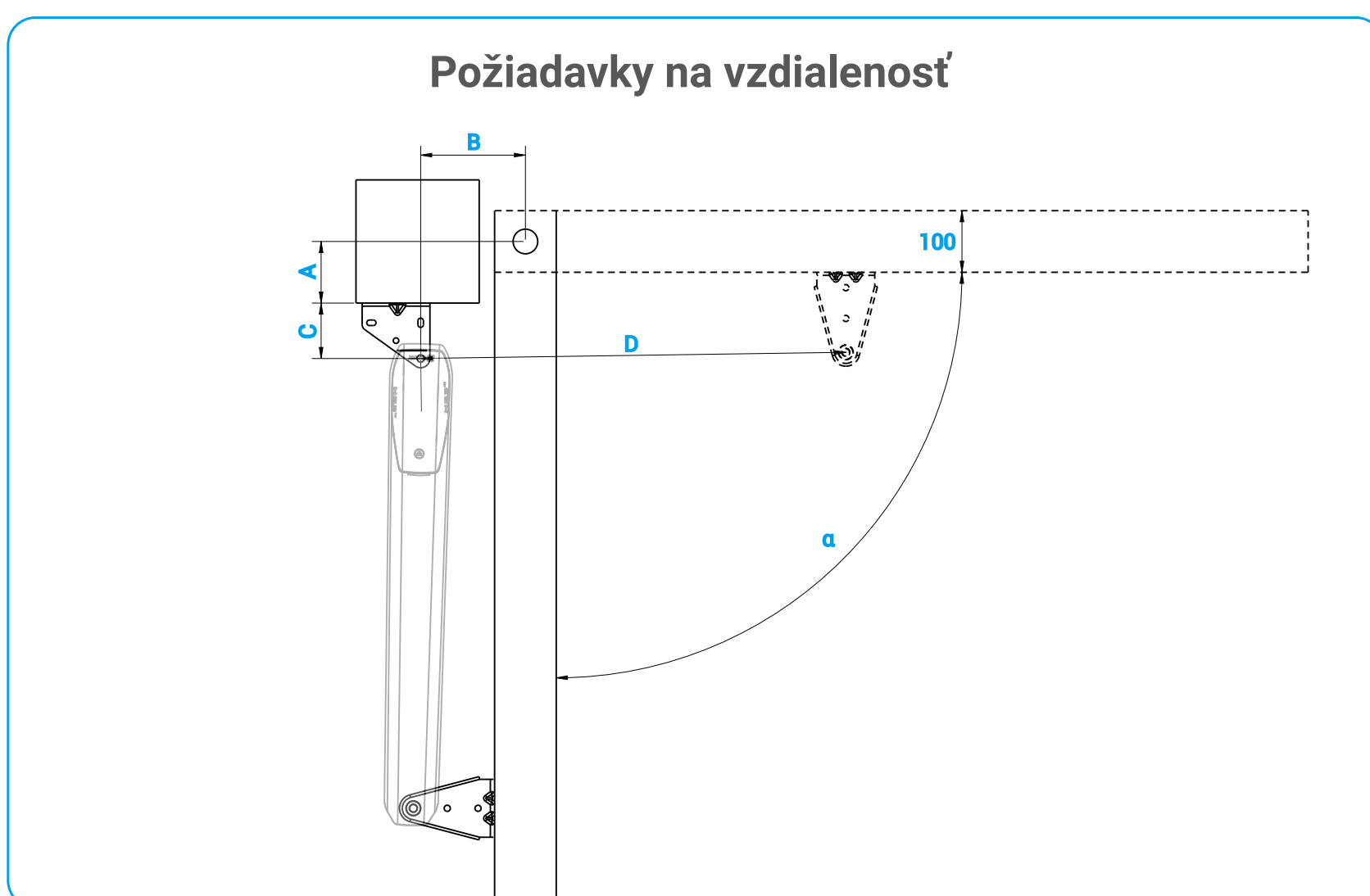
Rozmery C=90mm
Použite dlhú stranu na upevnenie



Rozmery C=165mm
Použite krátku stranu na upevnenie

3. Určte rozmer D v tabuľke na základe maximálneho uhla otvorenia brány α .

4. Určte horizontálne polohy upevňovacieho držiaka stĺpa na stĺpe a upevňovacieho držiaka brány na priečniku na základe rozmerov B a D.



- Rozmer A: vzdialenosť medzi pántom a montážnym povrchom.
- Rozmer B: vzdialenosť medzi pántom a stredom upevňovacieho držiaka stĺpika.
- Rozmer C: vzdialenosť medzi stredom montážneho otvoru upevňovacieho držiaka stĺpika a montážnym povrchom.
- Rozmer D: vzdialenosť medzi stredmi montážnych otvorov držiaka na upevnenie stĺpa a držiaka na upevnenie brány.

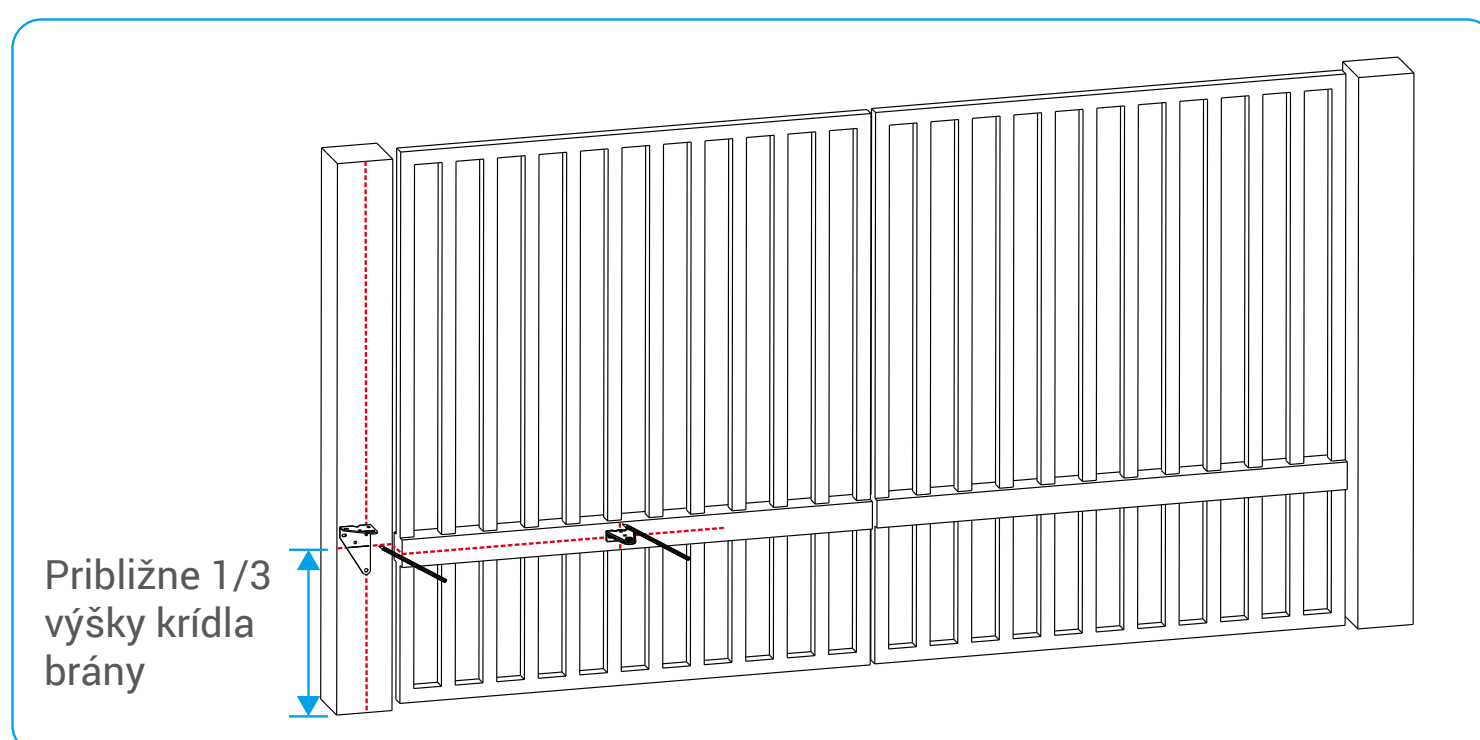
Rozmery A (mm)	Rozmery B (mm)	Rozmery C (mm)	Rozmery D (mm)	Uhol otvorenia α (°)
-30	205	165	710	115°
0	200			110°
10	195			690
20	195	90	685	120°
30	185	165	710	105°
40	185			105°
50	175			100°
60	165			100°

Rozmery A (mm)	Rozmery B (mm)	Rozmery C (mm)	Rozmery D (mm)	Uhol otvorenia α (°)
70	190	90	690	110°
80	185			105°
90	185			105°
100	170			100°
110	170			100°
120	160			100°
130	150		685	95°
140	140			90°
150	140			90°
160	130			90°
170	120			90°
180	110			90°
190	110			90°
200	110			90°

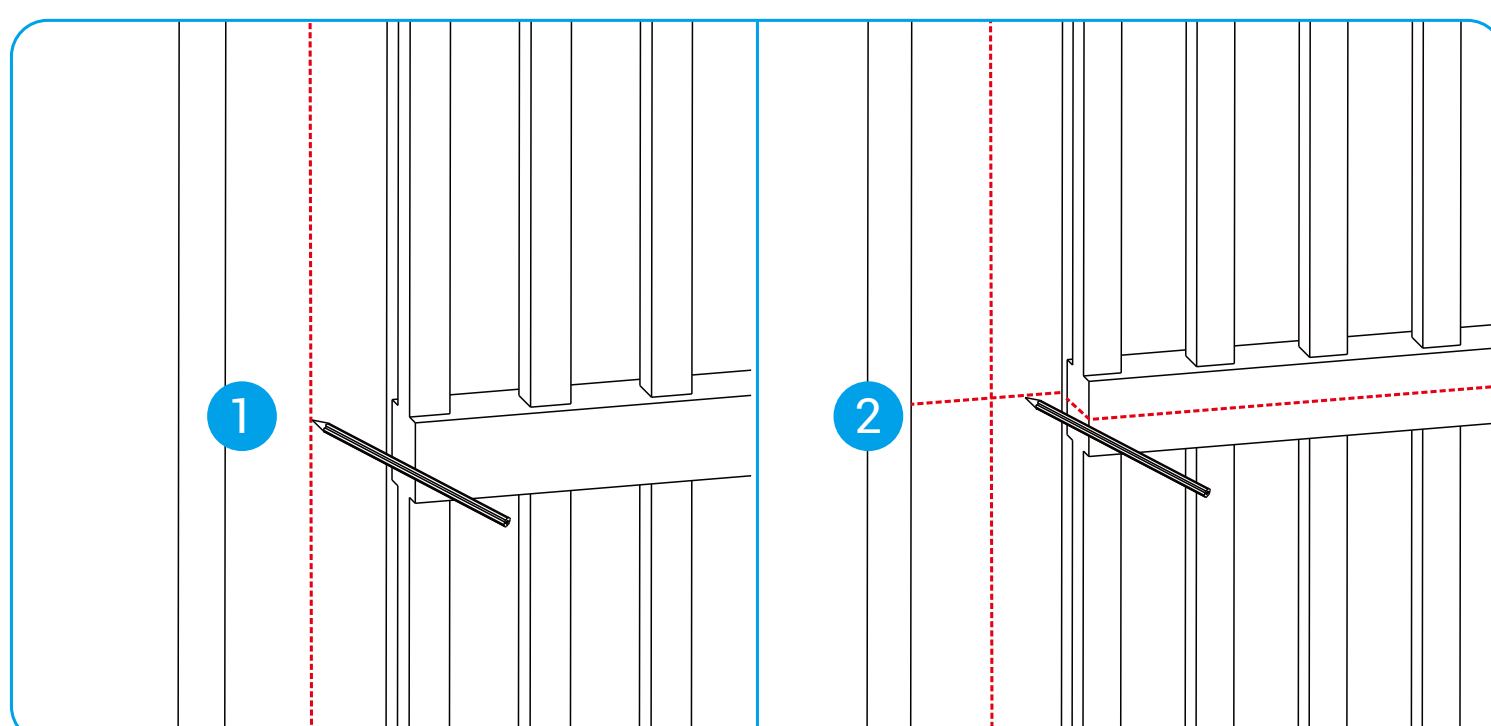
i Rozmery uvedené v tabuľke sú odporúčané typické hodnoty a môžu byť proporcionálne upravené podľa skutočných podmienok. Rozmer A je pevný; určte rozmery B, C, D a α podľa potreby.

3. Nainštalujte držiaky na upevnenie stĺpa a brány

3.1 Označte miesto inštalácie

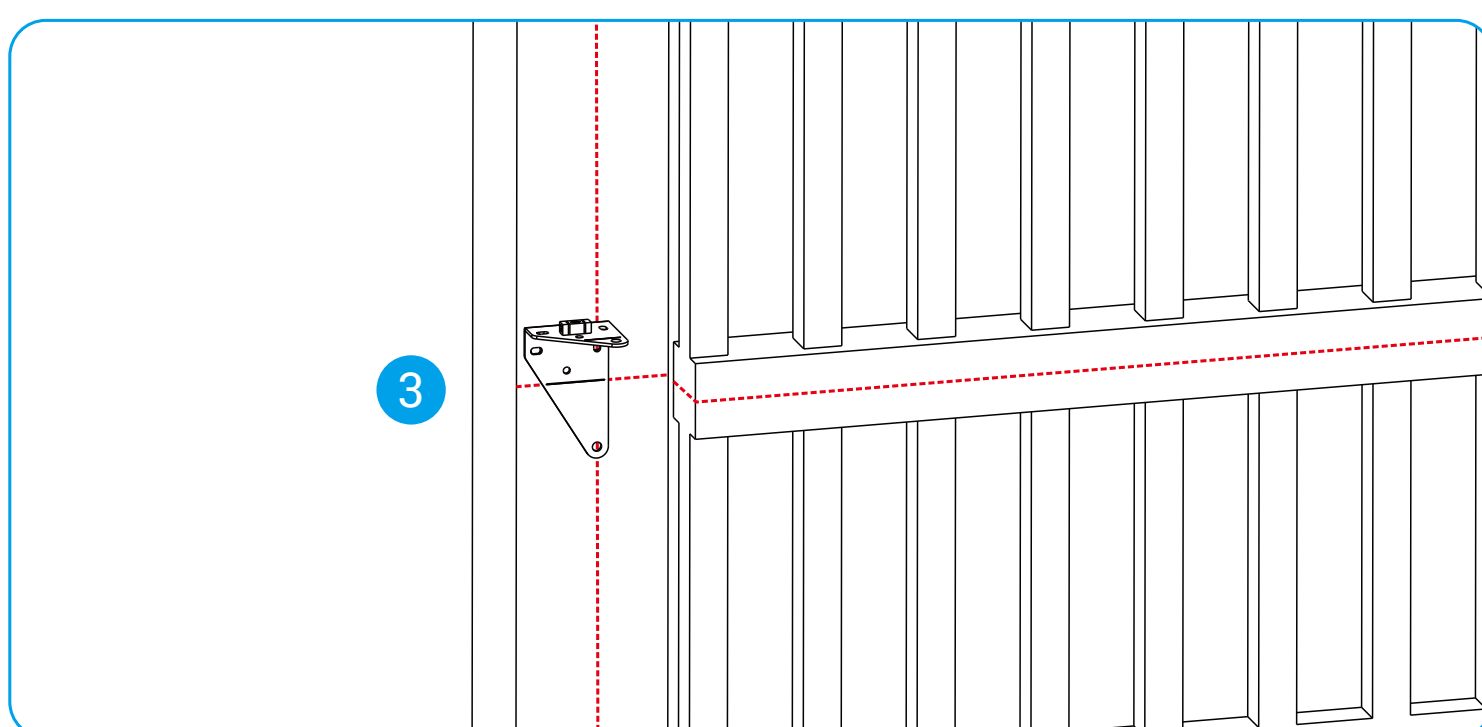


1. Na základe vzdialenosti B nakreslite na stĺp zvislú čiaru ceruzkou.
2. **(Odporúčané)** Nakreslite vodorovnú čiaru vo zvislom strede priečnika.

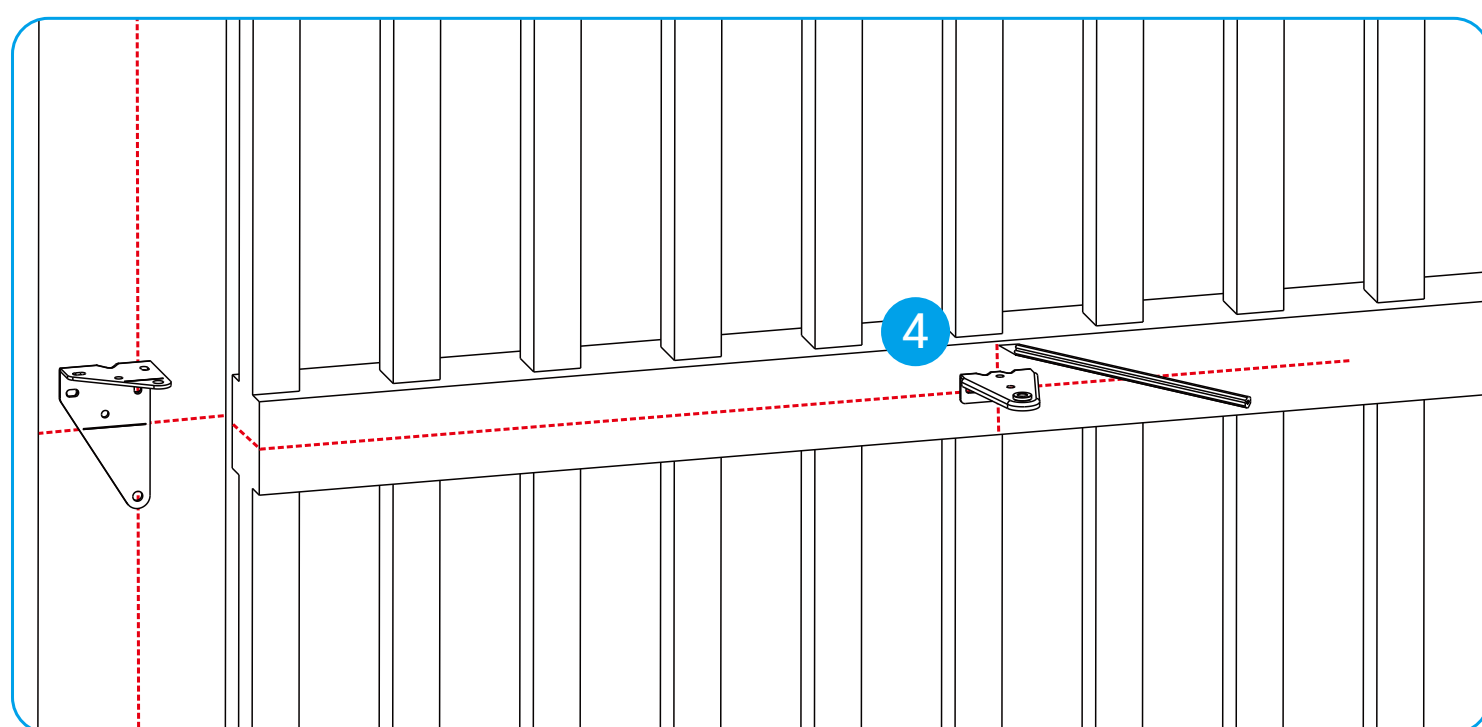


2. Zarovnajete vodorovné značky na upevňovacom držiaku stĺpika s vodorovnými čiarami a stredy montážnych otvorov so zvislými čiarami, aby ste určili jeho inštaláčnú polohu.

i Poznámka: Umiestnite držiak s jeho dlhou stranou alebo krátkou stranou podľa rozmeru C.



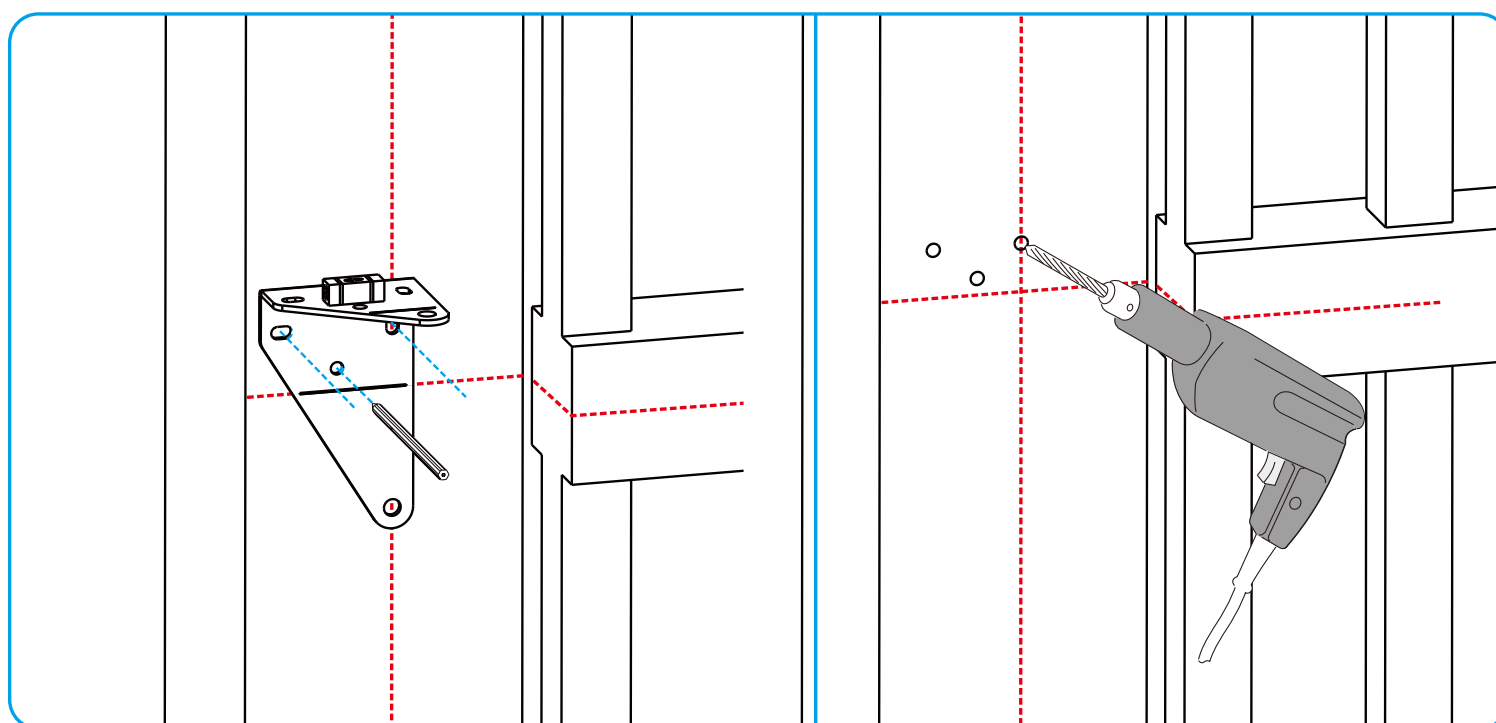
3. Na základe vzdialenosti D nakreslite zvislú čiaru na priečniku. Zarovnajete stred montážneho otvoru držiaka brány s priesečníkom horizontálnych a vertikálnych čiar, aby ste určili jeho montážnu polohu.



3.2 Upevnenie konzol

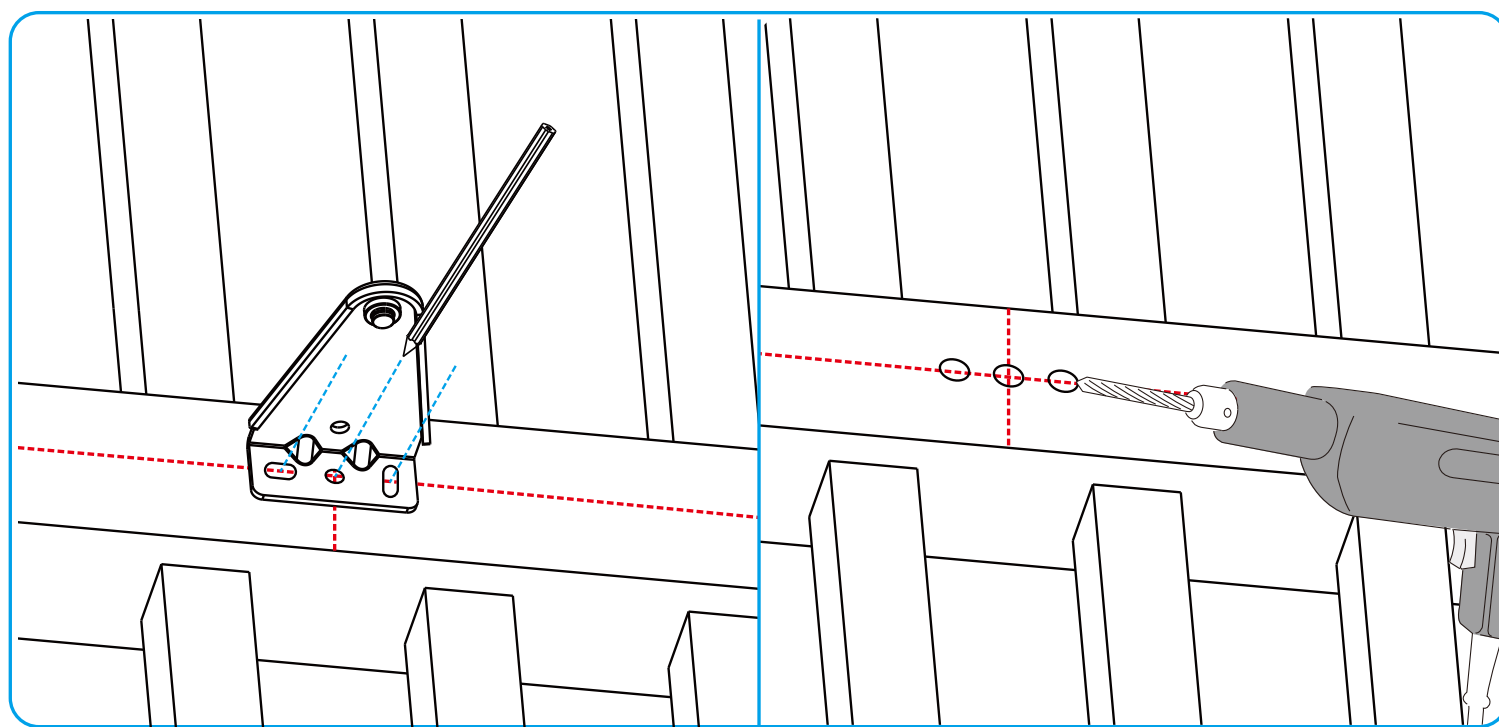
i Pri vŕtaní otvorov použite mini vodováhu (zakúpiť samostatne), aby ste zabezpečili, že otvory sú striktné zarovnané v horizontálnom smere.

1. Skontrolujte, či je upevňovacia konzola stĺpa vodorovná, a označte montážne otvory pre konzolu. Potom vyvŕtajte 3 otvory do stĺpa na označených miestach.

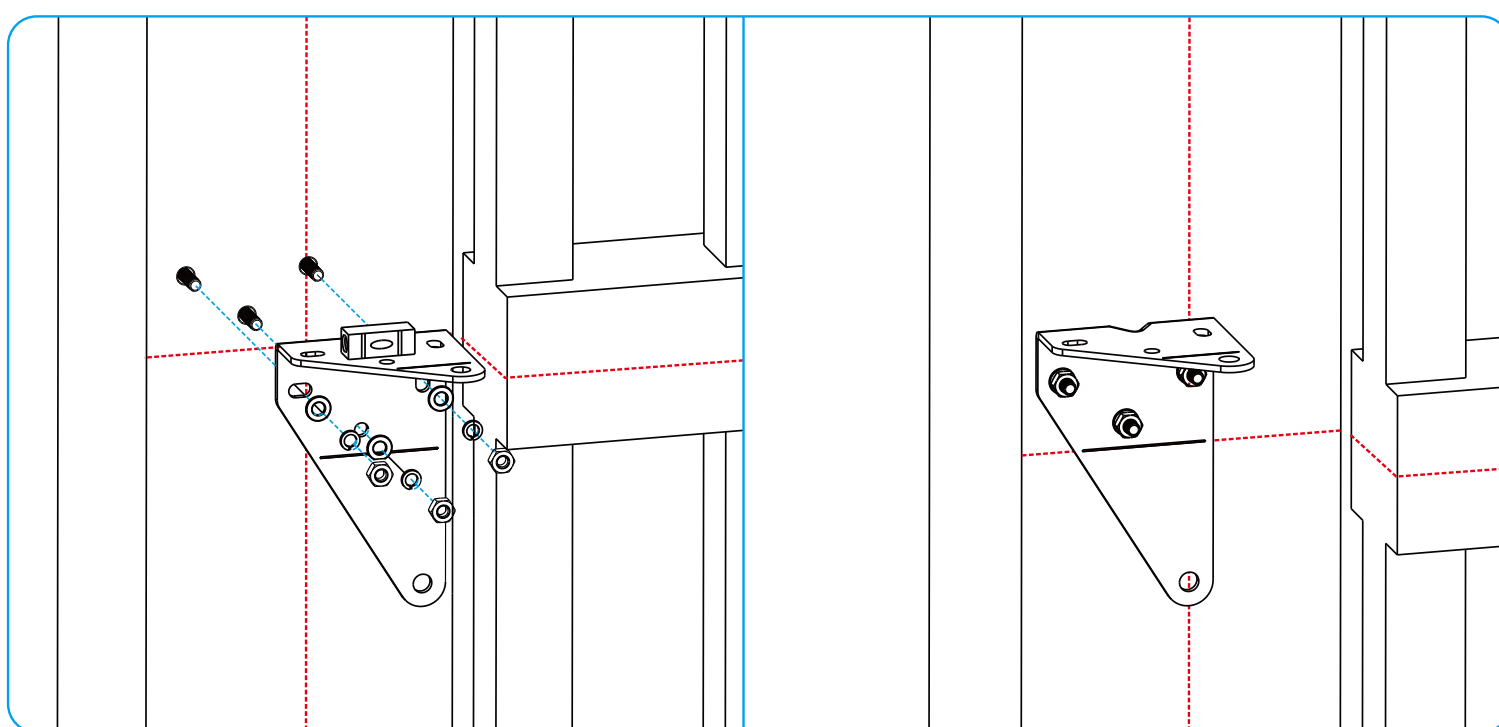


2. Skontrolujte, či je upevňovací držiak brány vodorovný, potom označte montážne otvory pre držiak. Potom vyvrtajte 3 otvory do stĺpa na označených miestach.

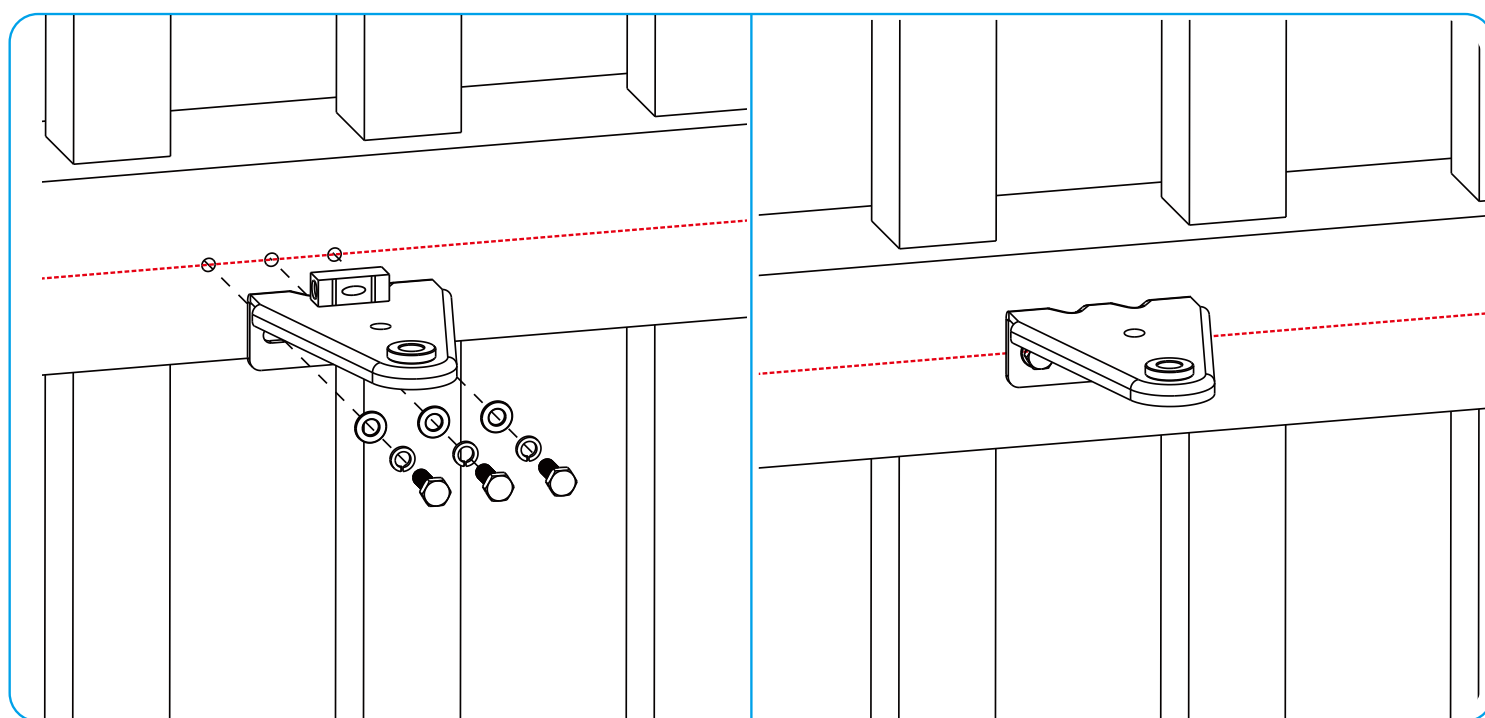
i Pri vŕtaní otvorov použite mini vodováhu (zakúpiť samostatne), aby ste zabezpečili, že otvory sú striktné zarovnané v horizontálnom smere.



3. Zaistite upevňovací držiak stĺpa k stĺpu pomocou kotiev a skrutiek.



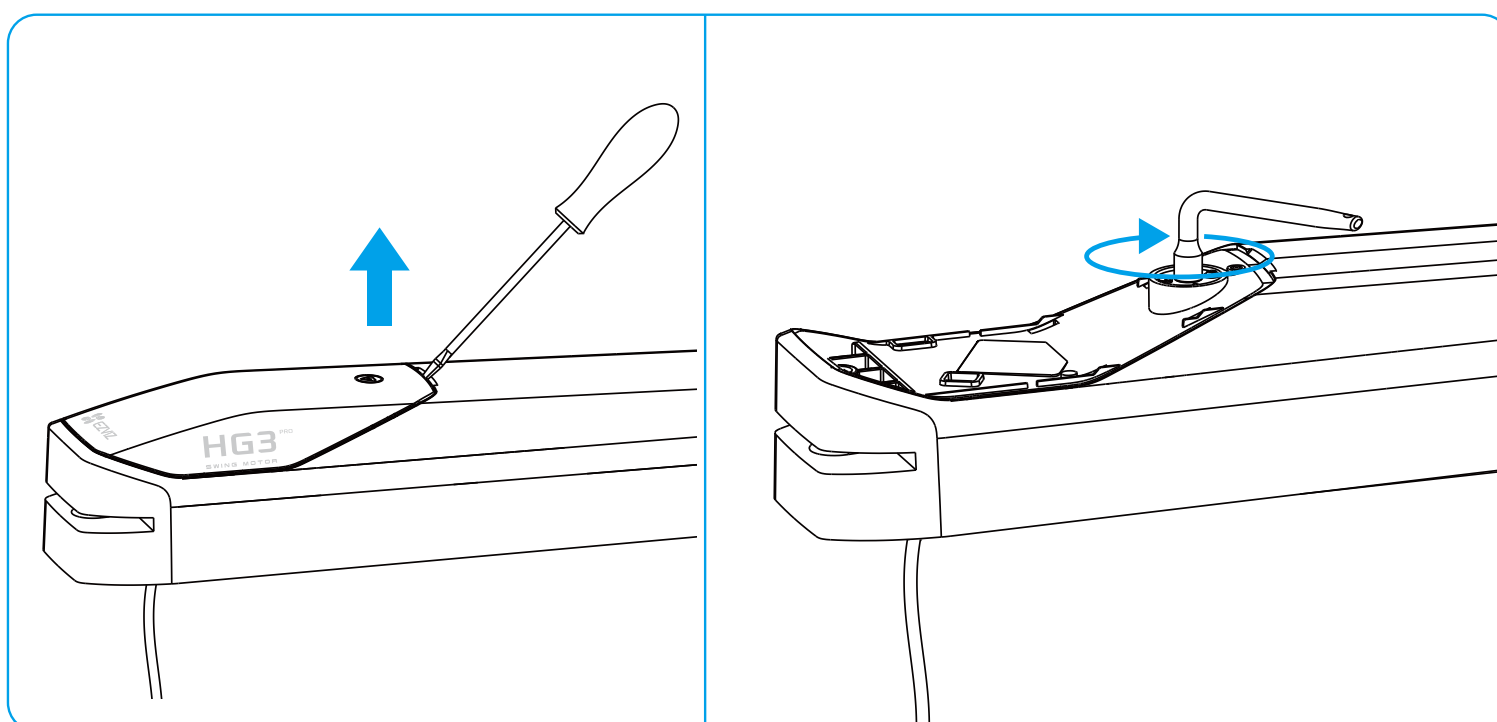
4. Upevnite držiak brány na stĺp pomocou kotiev a skrutiek.



4. Odomknúť valec

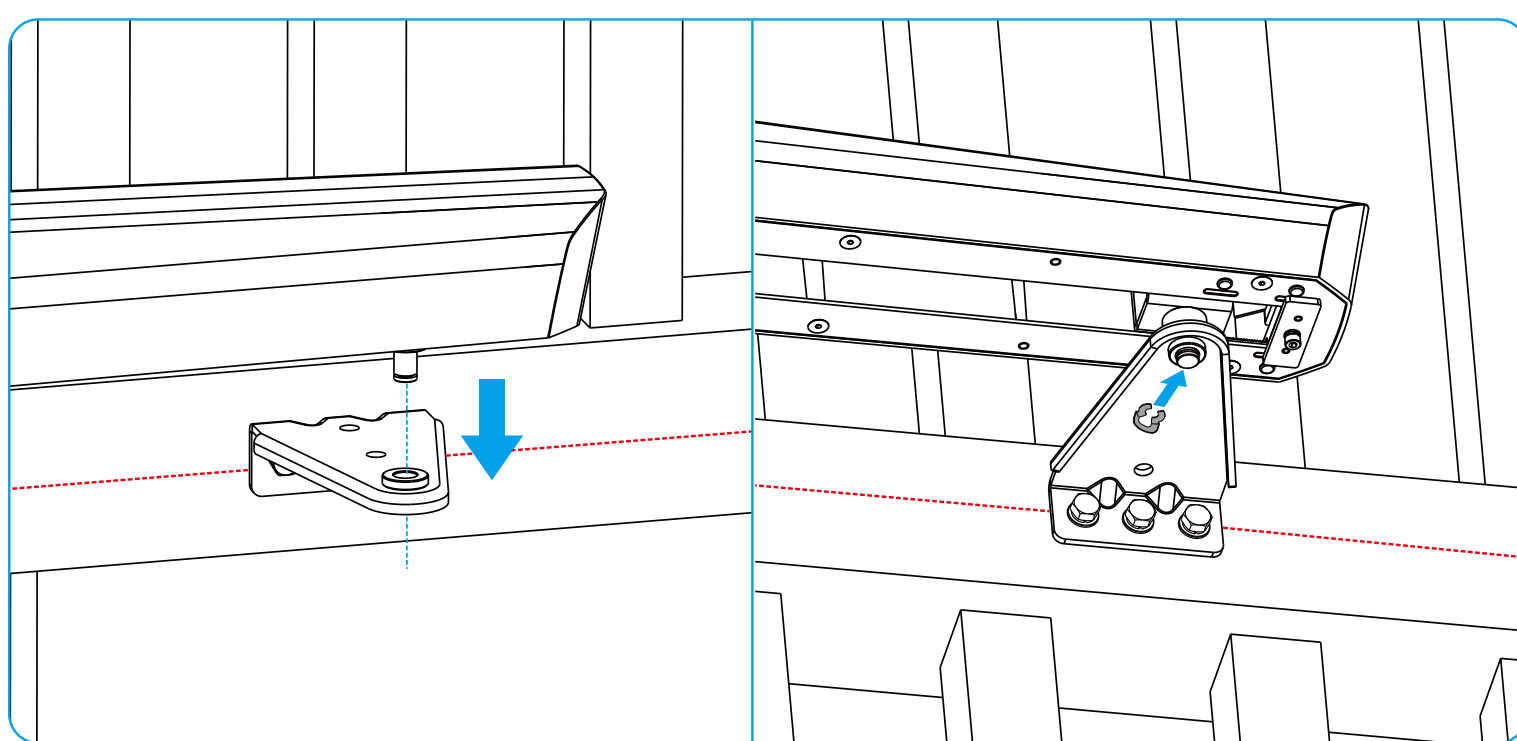
1. Otvorte kryt na valci pomocou skrutkovača.

2. Vložte kľúč (súčasť súpravy) do zámky a otočte kľúčom v smere hodinových ručičiek o 180 stupňov, aby ste odomkli valec a mohli manuálne ovládať ramená.

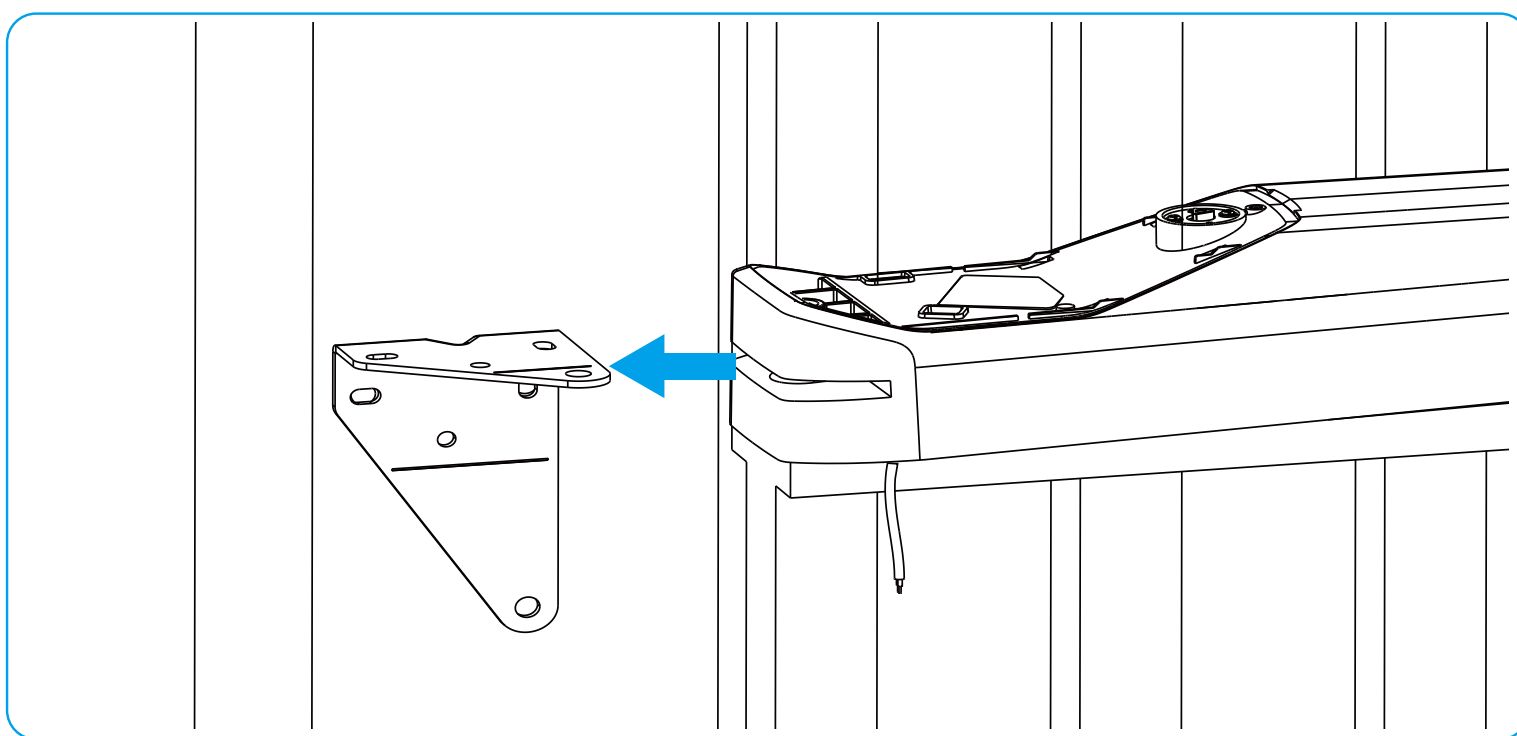


5. Nasadíte valec na bránu a upevňovací držiak stĺpika

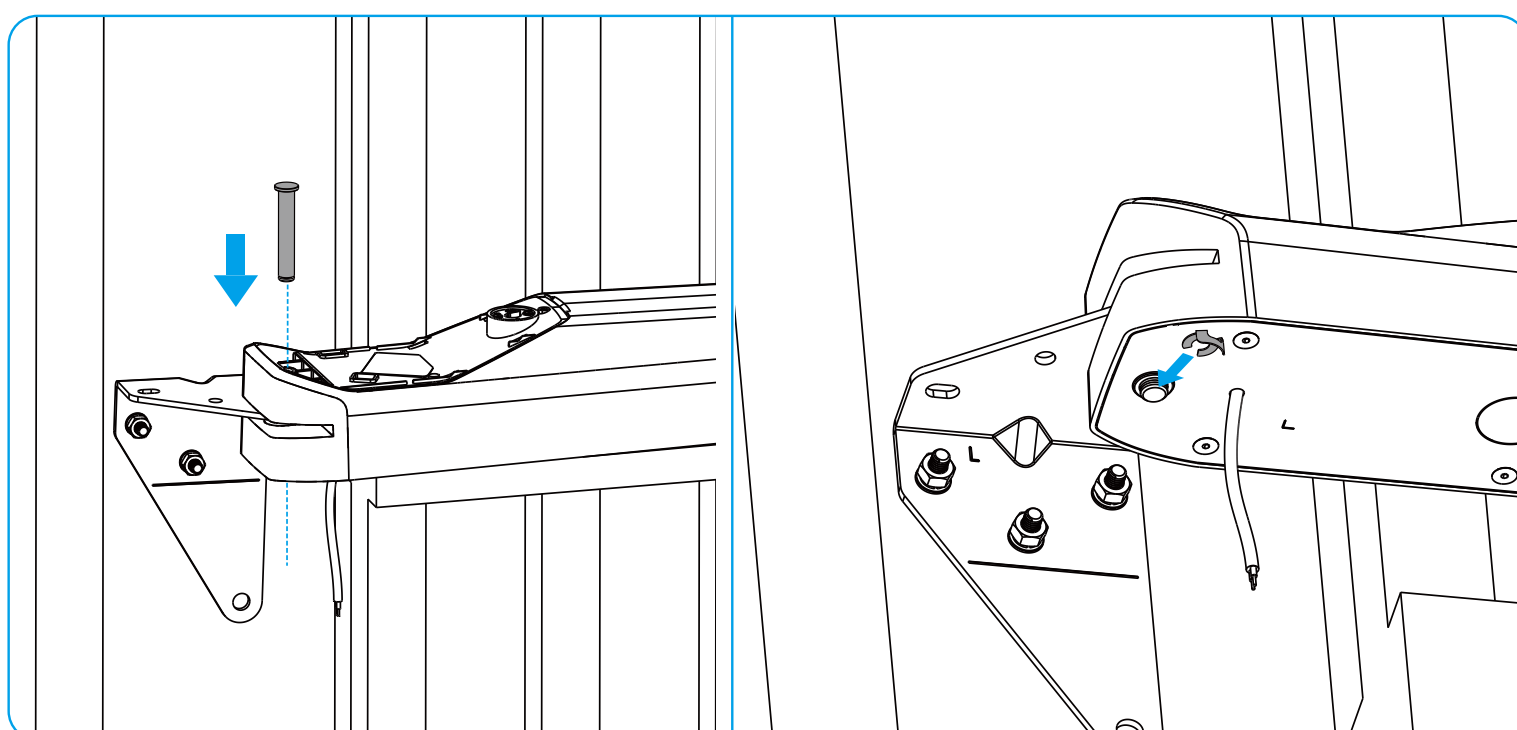
1. Namontujte valec na upevňovací držiak brány. Zaistite otočný čap pomocou zaistovacieho krúžku.



2. Nasadíte valec na upevňovací držiak stĺpika.



3. Zablokujte valec otočným kolíkom. Zaistite otočný čap pomocou zaistovacieho krúžku.

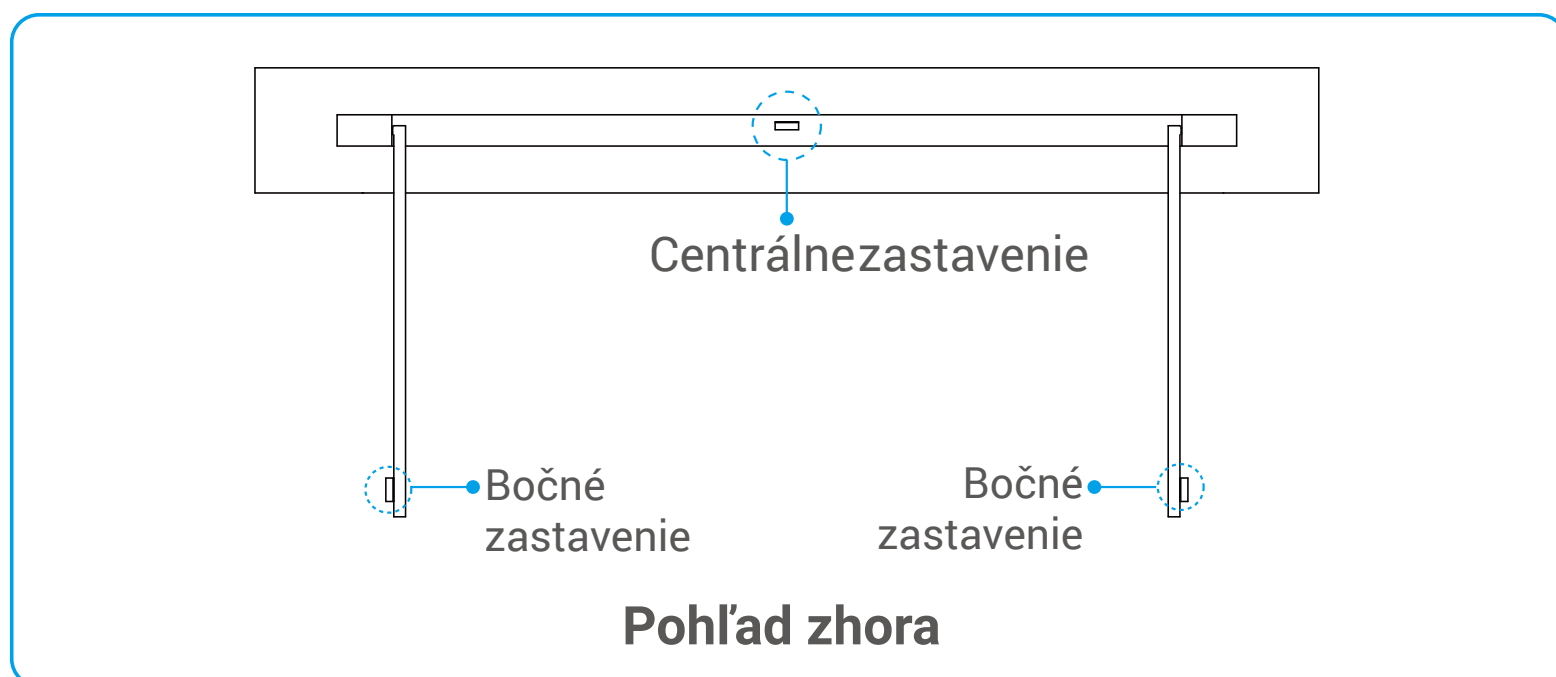


6. Nastaviť zarážky blokov

Otváracie a zatváracie zarážky sú priamo namontované na valcoch. Používajú sa na obmedzenie rozsahu pohybu valca, kontrolu zastavovacích polôh pri otváraní a zatváraní brány.

Dôrazne sa odporúča nastaviť bloky zastavenia motora, bez ohľadu na to, či je vaša brána už vybavená zarážkami.

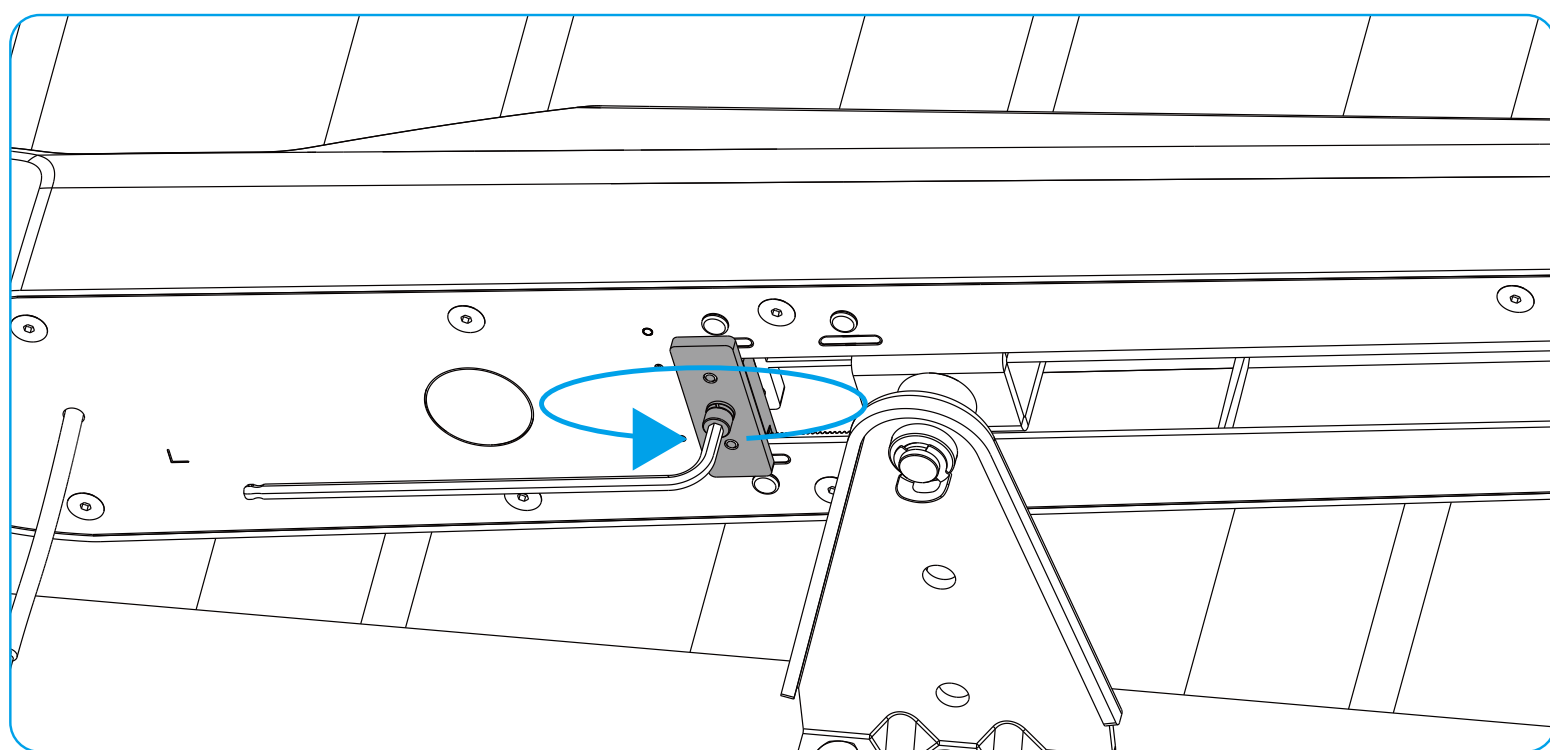
Ak je vaša brána už vybavená centrálnym dorazom a bočnými dorazmi, môžete sa rozhodnúť neupravovať bloky dorazov motora. Upozorňujeme, že zarážky (centrálne aj bočné) musia držať bránu v zastavenej polohe bez jej uzamknutia. Toto si vyžaduje odstránenie všetkých uzamykacích mechanizmov, vrátane mechanických západiek, naklápacích topánok a držiakov.



- **Poloha bočných zarážok na obrázku vyššie je len orientačná.**
- **Ak sú obmedzovacie zarážky, ponechajte aspoň 8 mm medzi zarážkami a upevňovacím držiakom brány, aby ste zabránili privretiu ruky.**

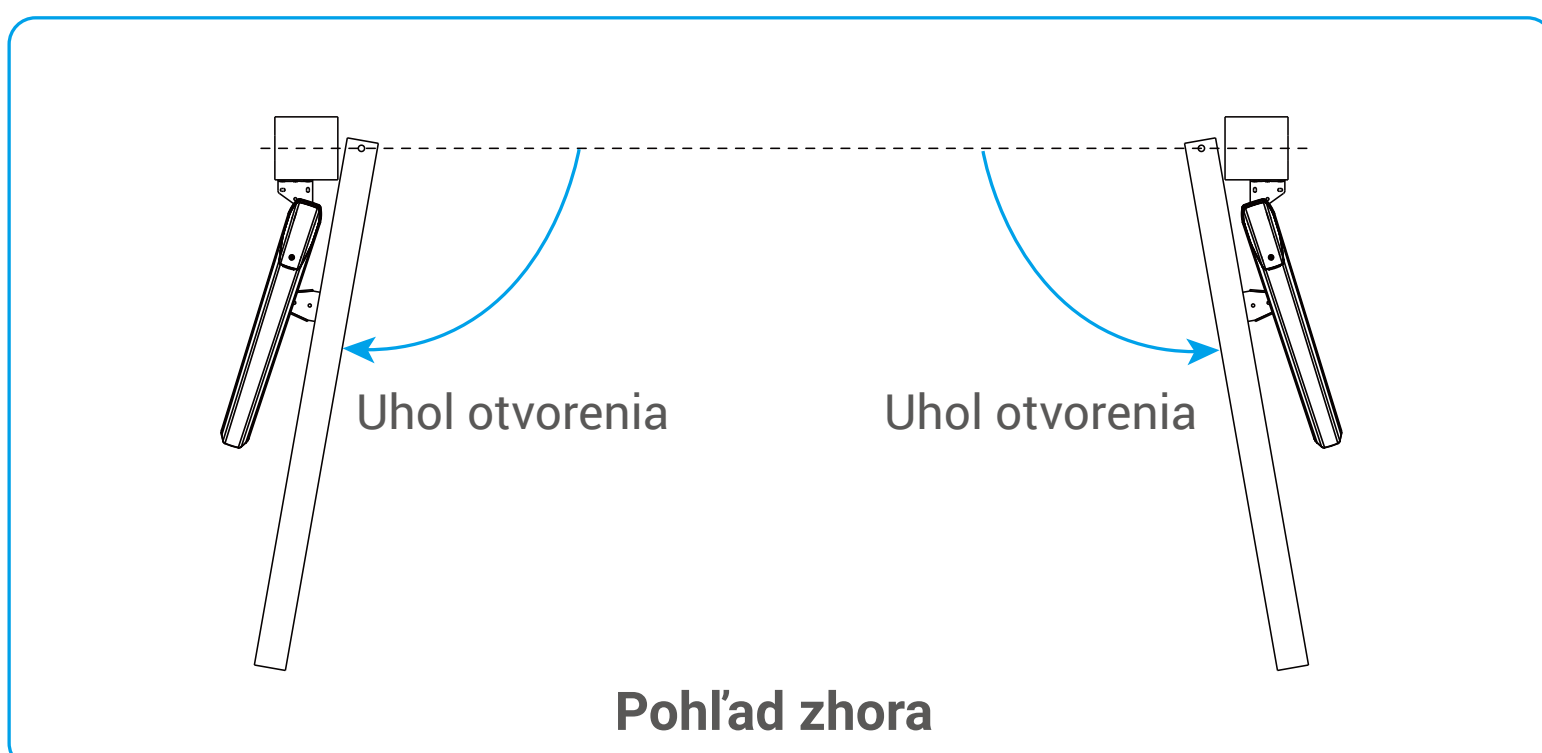
Uvoľnite zarážky

Nájdite upevňovacie skrutky na zarážkach na oboch koncoch valca. Otočte skrutky proti smeru hodinových ručičiek pomocou šesťhranného kľúča v tvare L, aby ste ich uvoľnili, zarážky je teraz možné posúvať.

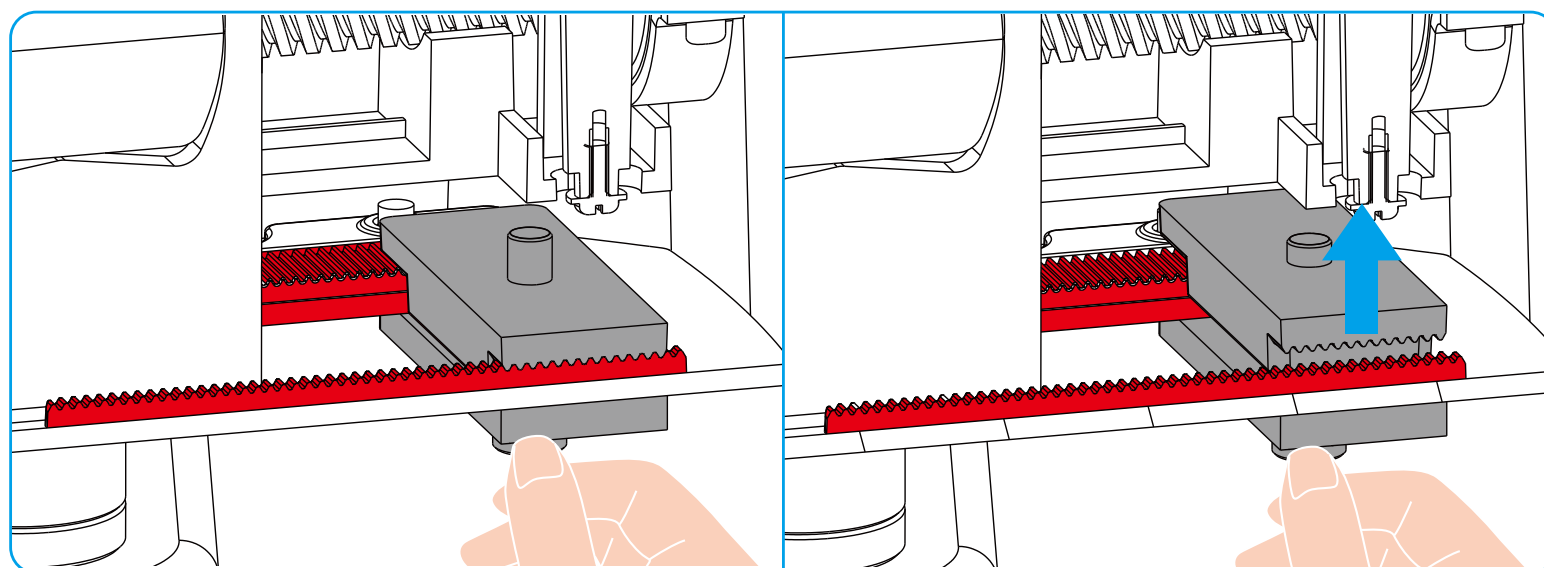


Nastavte blok zastavenia otvárania

1. Úplne otvorte bránu (do uhla otvorenia).

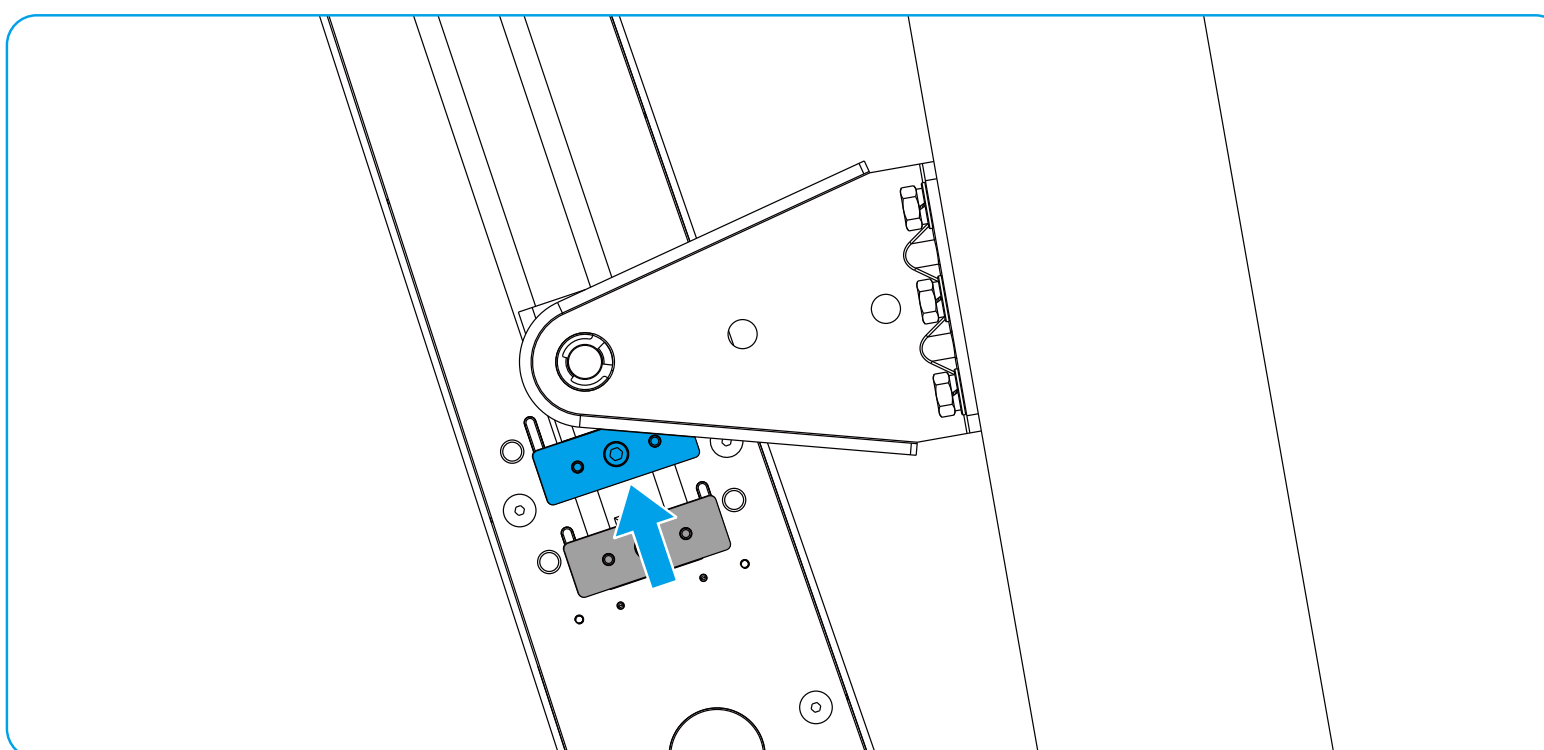


2. Posuňte zarážku smerom k valcu, aby sa jeho zuby oddelili od zubov na valci.



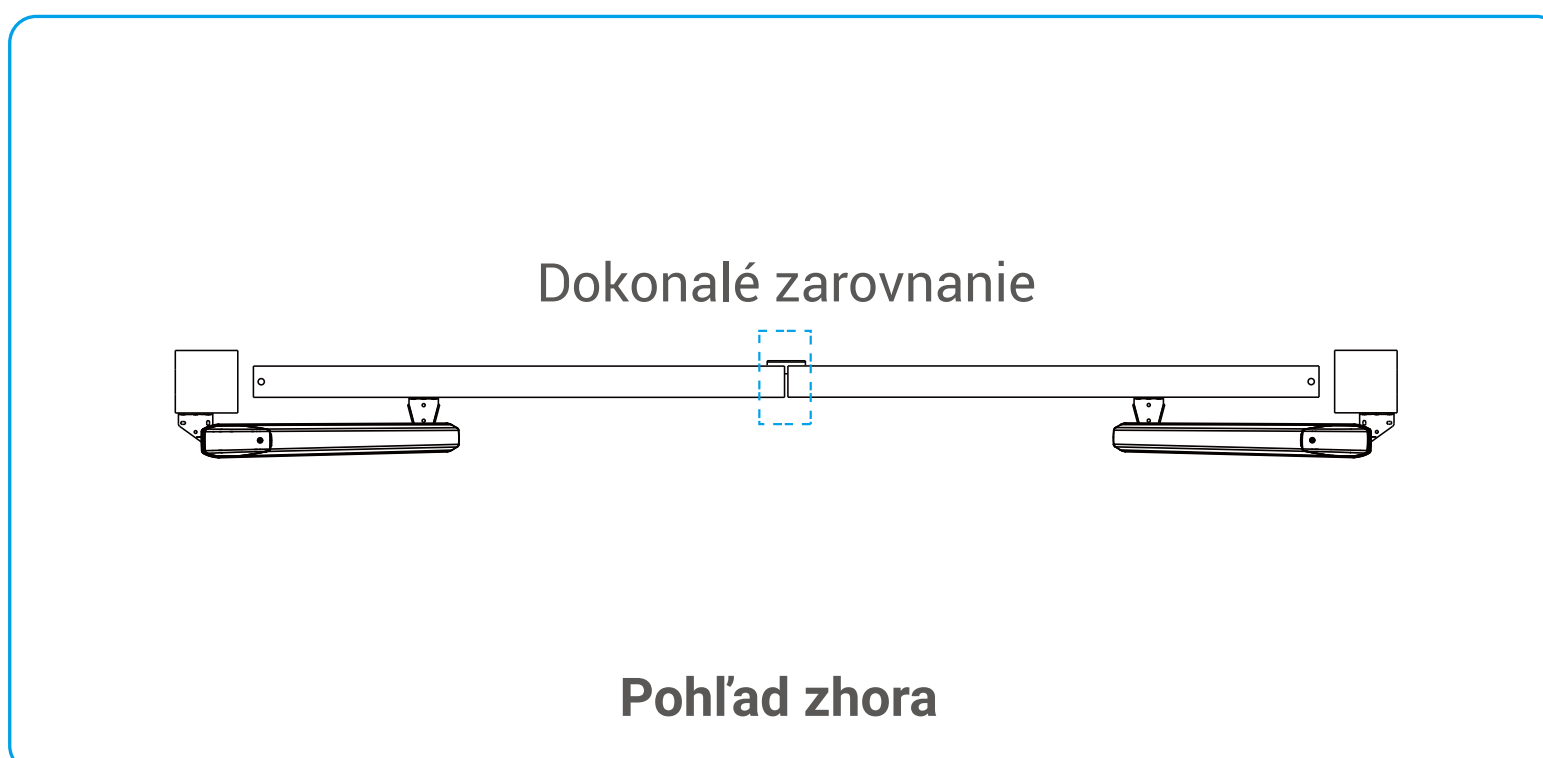
3. Pomaly posuňte uvoľnený blok zarážky otvorenia smerom k upevňovaciemu držiaku stĺpa, až kým sa už nebude môcť pohybovať.

4. Utiahnite upevňovaciu skrutku blokovacieho dorazu.



Nastaviť blok uzatvárania zastavenia

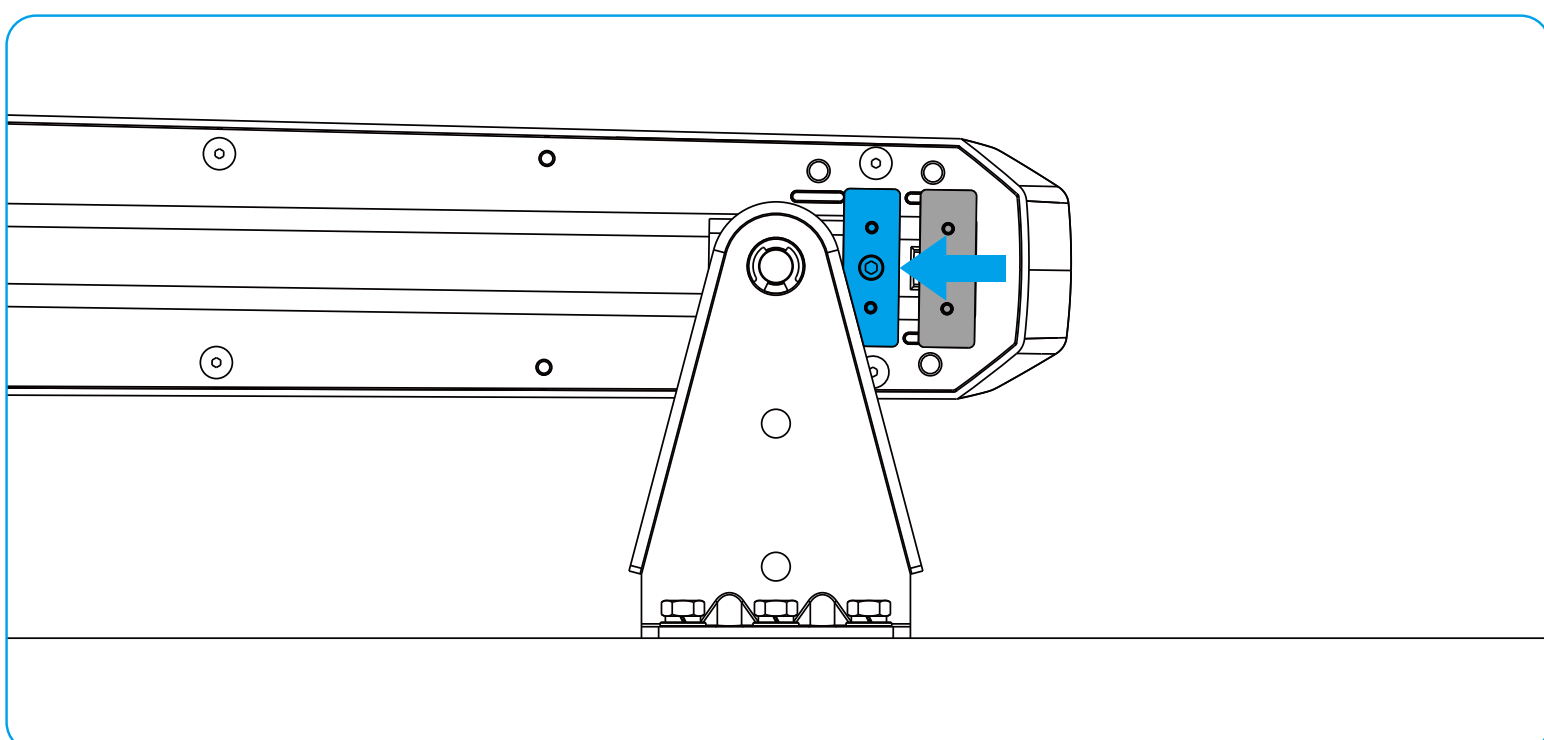
1. Úplne zatvorte bránu, pričom zabezpečte, aby obe krídla brány boli dokonale zarovnané.



2. Posuňte zarážku smerom k valcu, aby sa jeho zuby oddelili od zubov na valci.

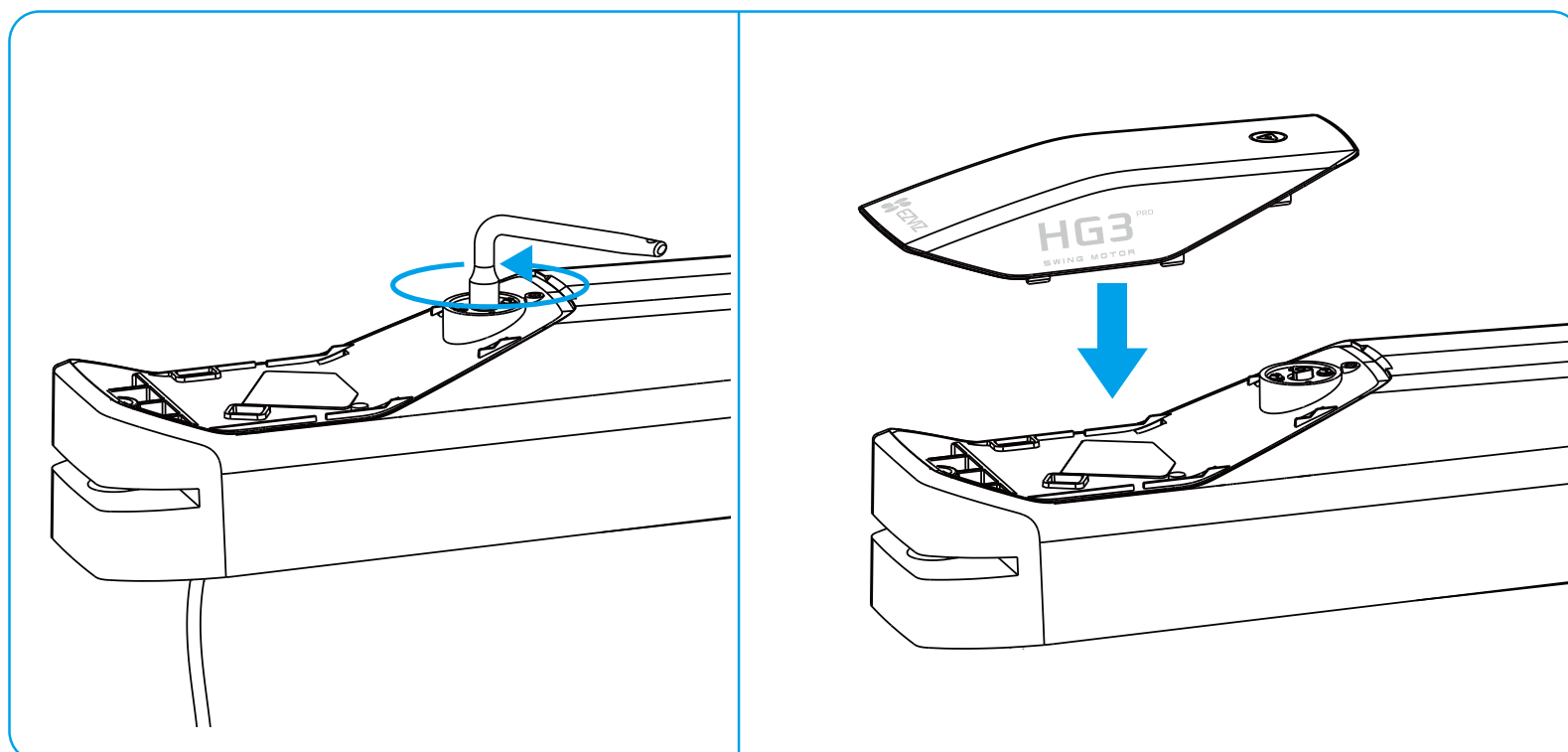
3. Pomaly posúvajte uzatvárací blok smerom k upevňovaciemu držiaku brány, až kým sa už nebude môcť pohybovať.

4. Utiahnite upevňovaciu skrutku uzatváracieho dorazového bloku.



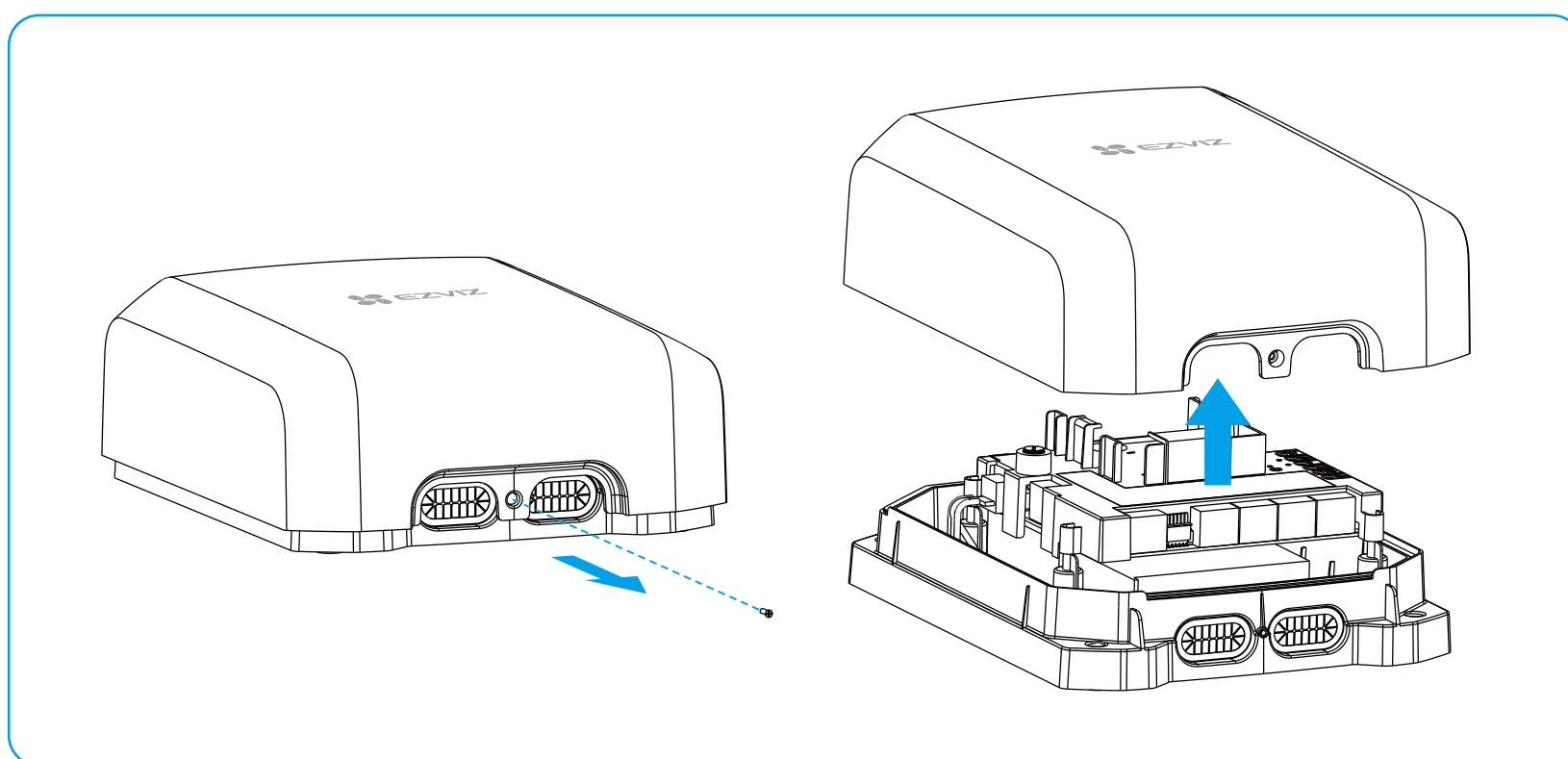
7. Zamknúť valec

1. Vložte kľúč (súčasť súpravy nástrojov) do zámky a otočte kľúč proti smeru hodinových ručičiek o 180 stupňov na uzamknutie.
2. Nasadíte kryt na valec.

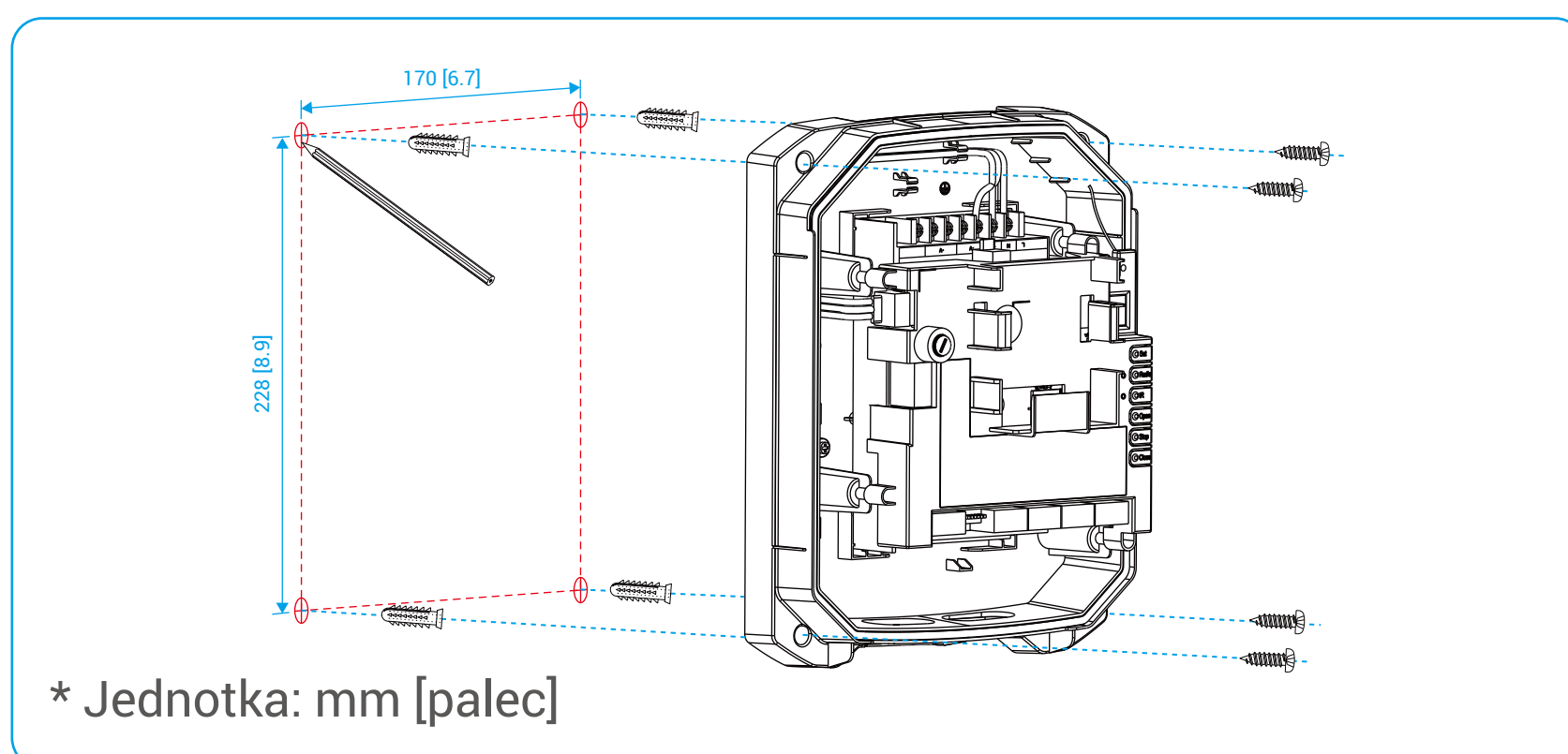


8. Nainštalujte riadiacu jednotku

1. Použite skrutkovač na odstránenie skrutiek zo spodnej časti riadiacej jednotky a zložte jej kryt.

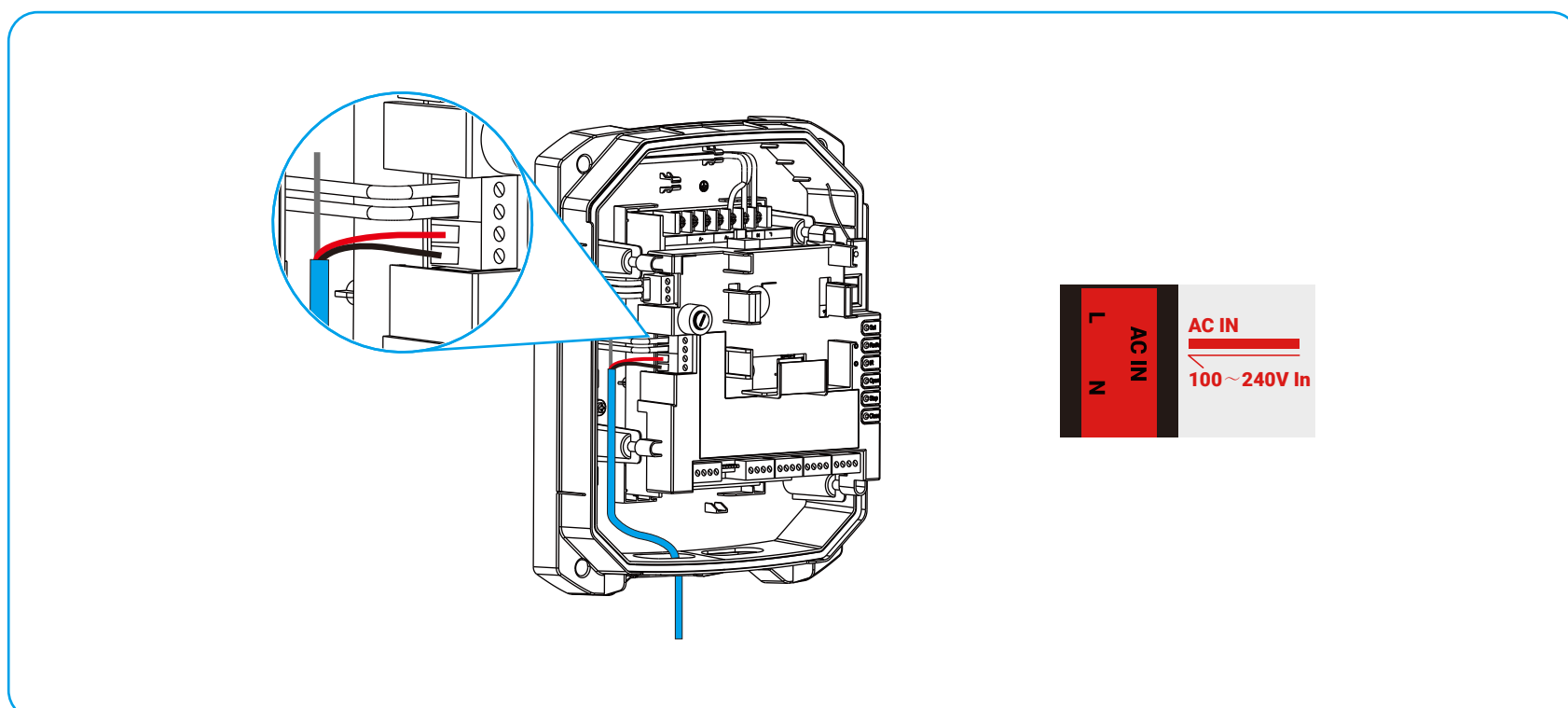


2. S odkazom na rozmery na obrázku použite ceruzku na označenie obdĺžnikového rámu na stene na požadovanej inštalačnej pozícii. Označte body na vŕtanie na štyroch rohoch rámu a pokračujte vo vŕtaní otvorov.
3. Zaisťte riadiacu jednotku na stenu pomocou kotiev a skrutiek.

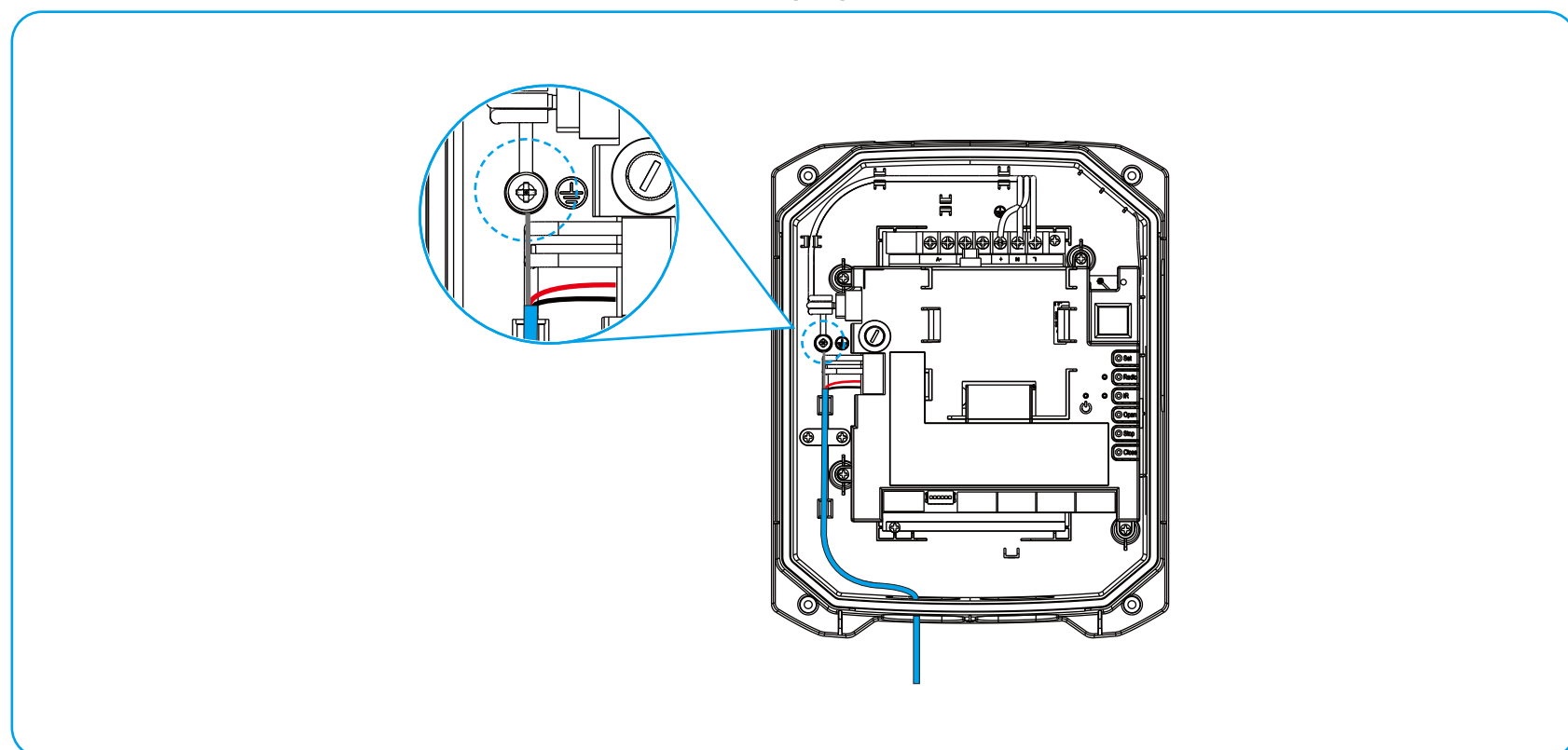


9. Pripojte napájací kábel

- ⚠ • Otvárač brány vyžaduje napájací kábel (s vidlicou, nie je súčasťou balenia) na pripojenie k externému zdroju napájania, alebo musí byť pripojený k dvojitému napájacímu spínaču v súlade s EN 60664-1.
 - Uistite sa, že najskôr otvoríte istič, ktorý sa bude používať pre otvárač brány.
1. Pripojte fázový vodič (červený vodič na obrázku) k rozhraniu L a nulový vodič (čierny vodič na obrázku) k rozhraniu N (pozrite si nálepku na riadiacej jednotke, ako je uvedené nižšie).

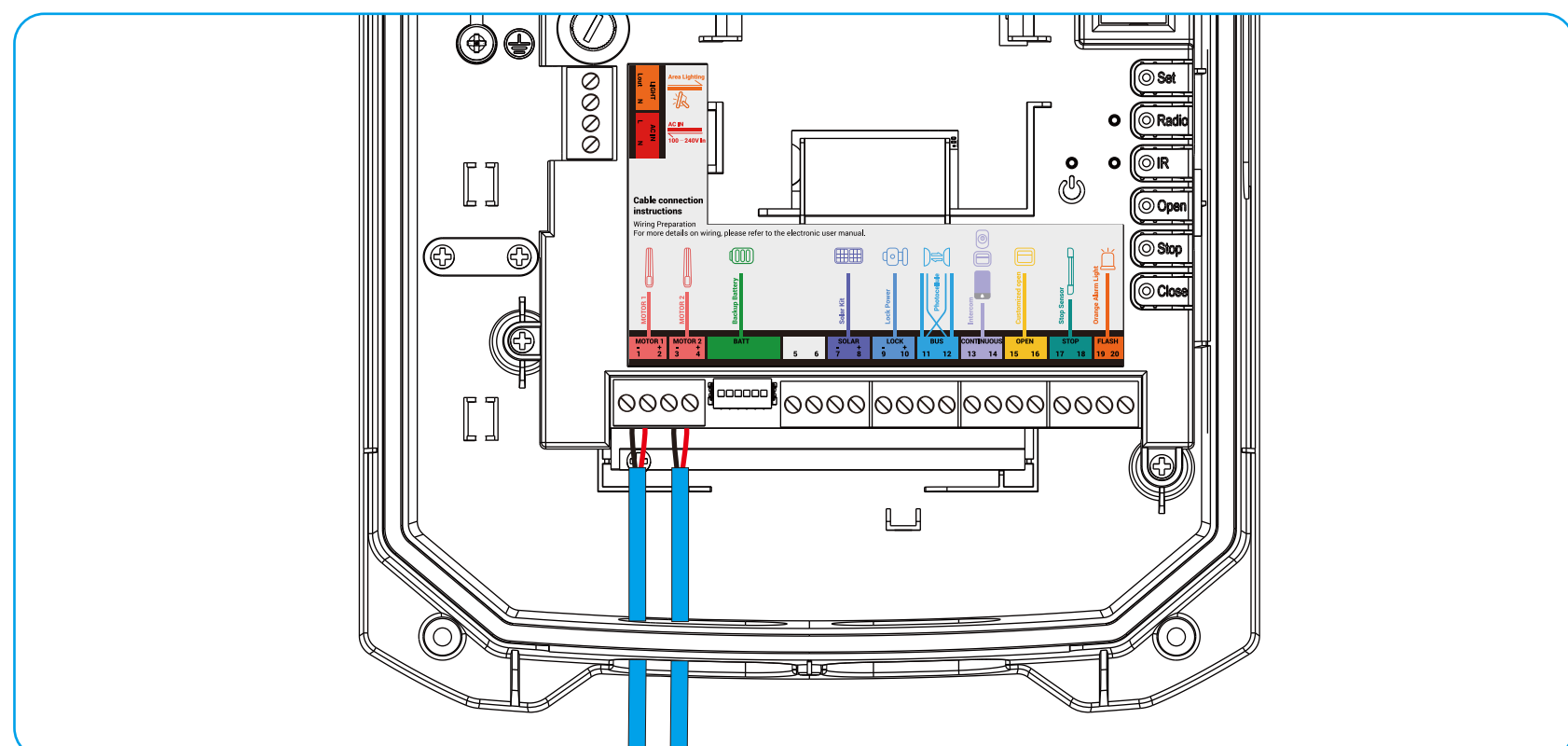


2. Pripojte zemniaci vodič (nie je súčasťou balenia) k uzemňovaciemu kolíku.
 - a. Uvoľnite skrutku na uzemňovacej tyči.
 - b. Pripojte uzemňovací vodič k skrutke uzemňovacej tyče.
 - c. Utiahnite skrutku na uzemňovacej tyči.



10. Pripojte valec

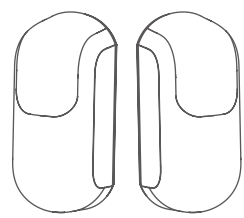
1. Uvoľnite štyri skrutky na svorkách 1 a 2 („MOTOR 1“), 3 a 4 („MOTOR 2“) na riadiacej jednotke.
2. Vložte dva vodiče valca do svoriek 1 a 2, 3 a 4 samostatne.
 - i • Uistite sa, že pripojíte valec na primárnej bráne k MOTORU 1.
 - Červený vodič na kladný, čierny vodič na záporný.
 - Valec je dodávaný s napájacím káblom. Ak je potrebné predĺženie, použitý kábel (zakúpený samostatne) musí aspoň spĺňať normu 60227 IEC 52.
3. Utiahnite skrutky späť na štyroch svorkách.



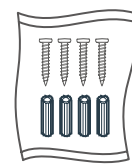
Nainštalujte fotobunky

Na základe emisie infračervených lúčov sa fotobunky používajú na detekciu prechodu osoby alebo vozidla cez bránu, aby sa zabránilo spôsobeniu akéhokoľvek zranenia alebo poškodenia počas zatvárania brány. Prerušenie lúča fotobunky by malo okamžite zastaviť bránu.

1. Požadované súčasti

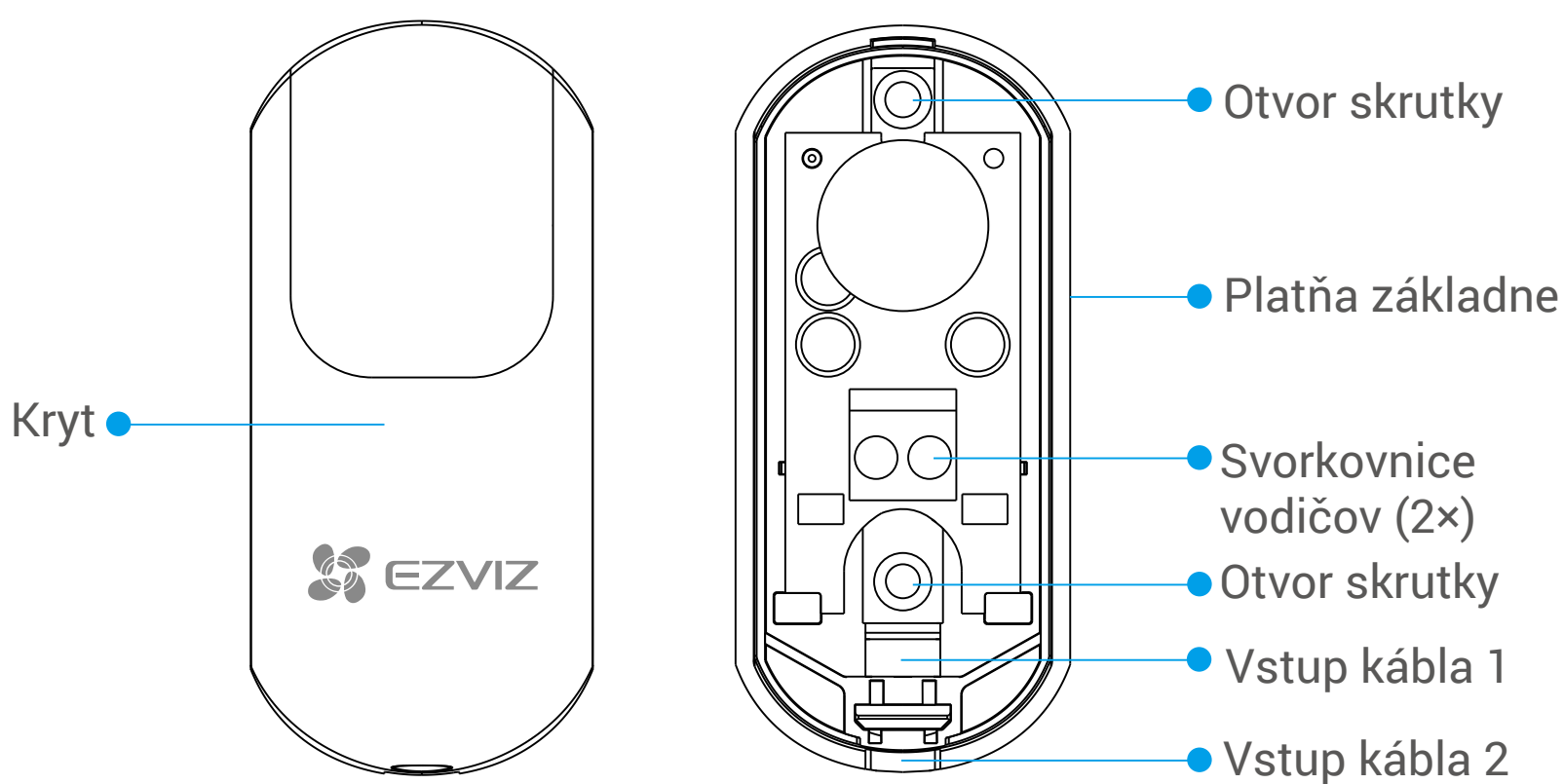


Fotobunky (x2)



Súprava skrutiek (x1)

2. Základy fotobuniek



3. Inšalačný postup

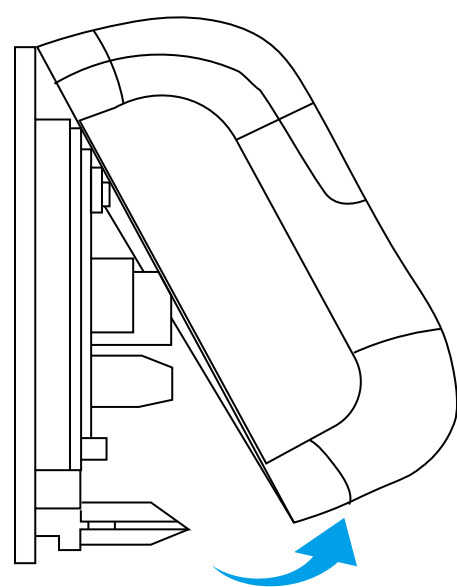
- **Neinštalujte fotobunky na nestabilné povrchy.**
- **Ak nainštalujete fotobunky tam, kde sú priame svetelné lúče alebo slnečné svetlo, mali by sa prijať opatrenia na ochranu vnútorných optických komponentov fotobuniek pred svetelnými lúčmi alebo slnečným svetlom.**
- **Fotobunka RX by mala prijímať iba svetelné lúče vyžarované fotobunkou TX. Nesmerujte infračervené svetelné lúče vyžarované inými detektormi na fotobunku RX.**
- **Uistite sa, že obe fotobunky sú nainštalované v rovnakej a vhodnej výške (odporúčaná výška: 0,5 metra nad zemou).**
- **Odporúčaná horizontálna vzdialenosť medzi fotobunkami: 3-8 m.**
- **Maximálne je možné nainštalovať dva páry fotobuniek. Neinštalujte dva TX (alebo RX) na rovnakú stranu.**

Príprava

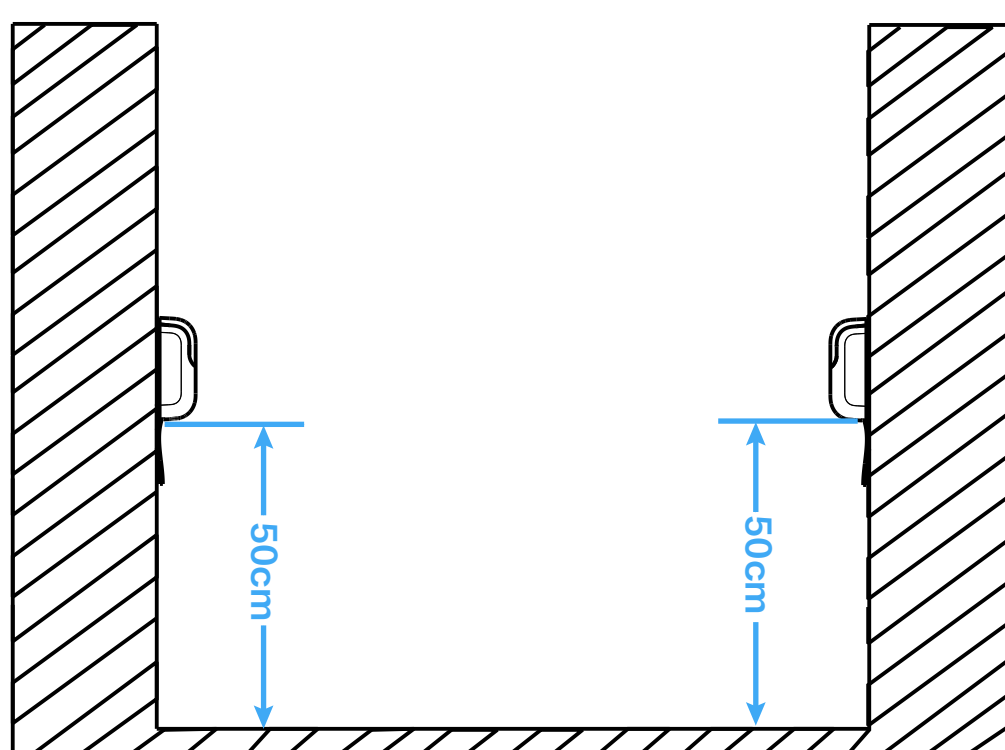
1. Ak sú na stĺpe nainštalované nejaké existujúce fotobunky, najskôr ich odstráňte. Drôty je možné ponechať na použitie.
2. Uistite sa, že prostredie spĺňa požiadavky na inštaláciu. Použite merací pás na určenie vhodného miesta inštalácie na stĺpe. Odporúča sa, aby fotobunky boli nainštalované vo výške približne 50 cm nad zemou a môžu byť nainštalované buď vo vnútri brány, alebo mimo brány na stĺpe.
3. Jeden pár fotobuniek je súčasťou balenia. Dve fotobunky by mali byť nainštalované na oboch stĺpoch samostatne, bez konkrétnych požiadaviek na to, na ktorom stĺpe by mal byť nainštalovaný TX alebo RX.
4. Každá fotobunka vyžaduje dva vodiče na pripojenie k otváraču brány. Ak sú štyri skryté vodiče, vyberte ľubovoľné dva z nich.

Nainštalujte fotobunky

1. Vyberte fotobunku (TX alebo RX) z krabice. Použite skrutkovač na uvoľnenie skrutky na spodnej strane krytu. (Skrubu správne držte.)

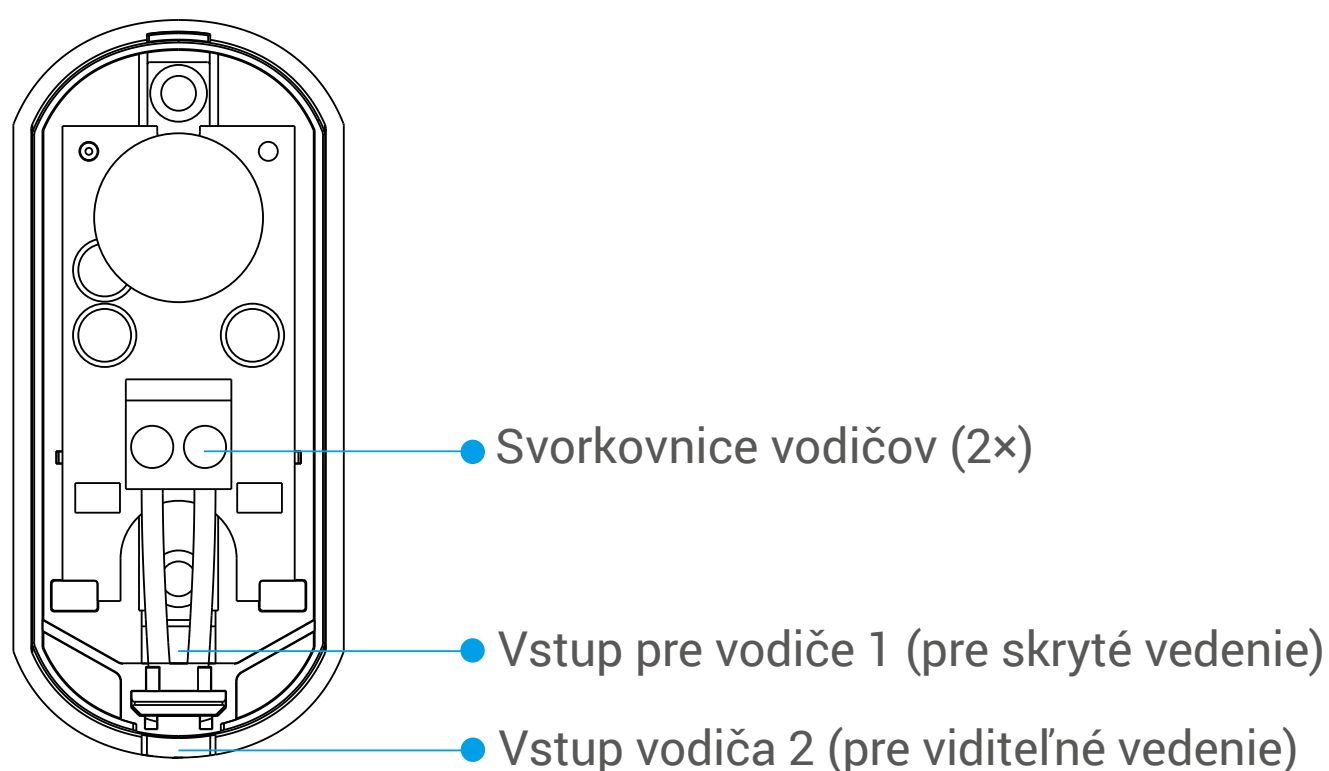


2. Uchopte spodnú časť krytu a preklopte ju nahor, aby ste oddelili kryt od základnej dosky.
3. Použite základovú dosku a merací pás na výber vhodného miesta na inštaláciu na stĺpe. Odporúča sa, aby sa umiestnenie nachádzalo vo výške približne 50 cm nad zemou (ako je znázornené nižšie).



i Fotocely možno nainštalovať buď vo vnútri brány, alebo mimo brány na stĺp.

4. Použite značkovač na označenie dvoch kotviacich bodov podľa dvoch otvorov na skrutky na základovej doske.
5. Odstráňte základovú dosku a pomocou vrtáka vyvrtajte dve otvory (hĺbka vrtania: 25-30 mm) na dvoch kotviacich bodoch.
6. Pripojte vodiče.
 - a. Uvoľnite dva skrutky na svorkovnici.
 - b. Prevlečte dva vodiče cez vstup pre vodiče 1 (ak používate skryté vedenie) alebo vstup pre vodiče 2 (ak používate viditeľné vedenie) a vložte ich samostatne do svoriek.



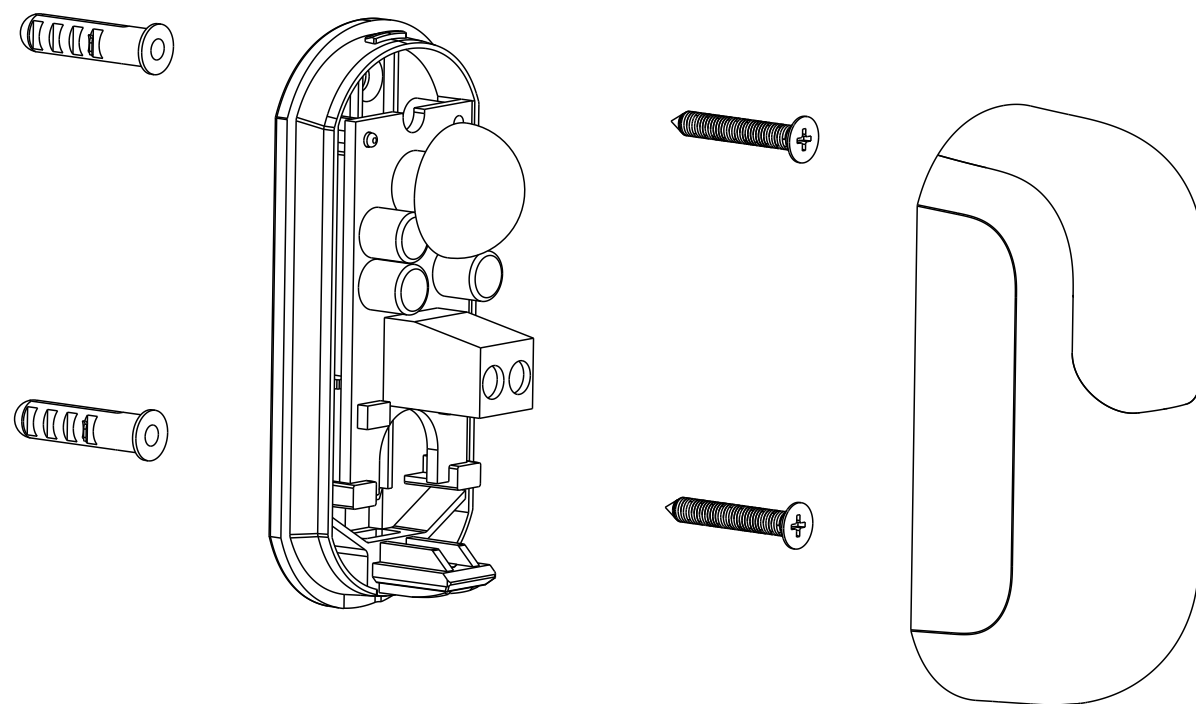
- c. Uťahnite dve skrutky späť na svorkovnice.

i

- Dva svorky na základovej doske sú nezávislé od polarity.
- Uistite sa, že skrutky sú správne utiahnuté a drôty neodpadnú.
- Dávajte pozor, aby ste neskratovali dva vodiče.

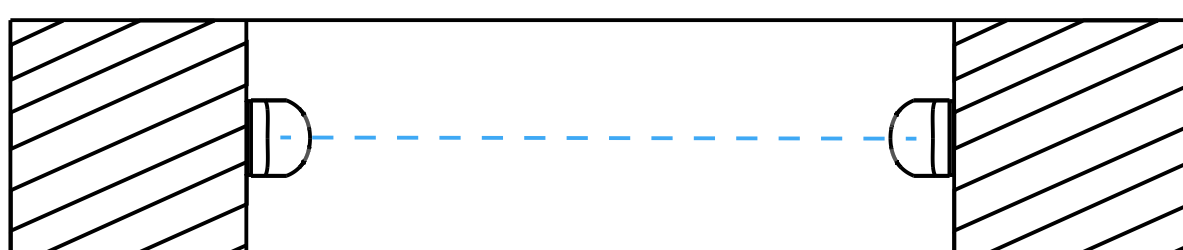
7. Vložte do otvorov na stĺpci dve kotvy a zabijte ich priamo do otvorov.
8. Zarovnajte dva otvory na skrutky základovej dosky s dvoma otvormi na stĺpe a

upevnite dve skrutky do otvorov na skrutky.



9. Nainštalujte kryt na základovú dosku (zhora nadol) a utiahnite skrutku (uvoľnenú v kroku 1) na spodnej časti krytu.

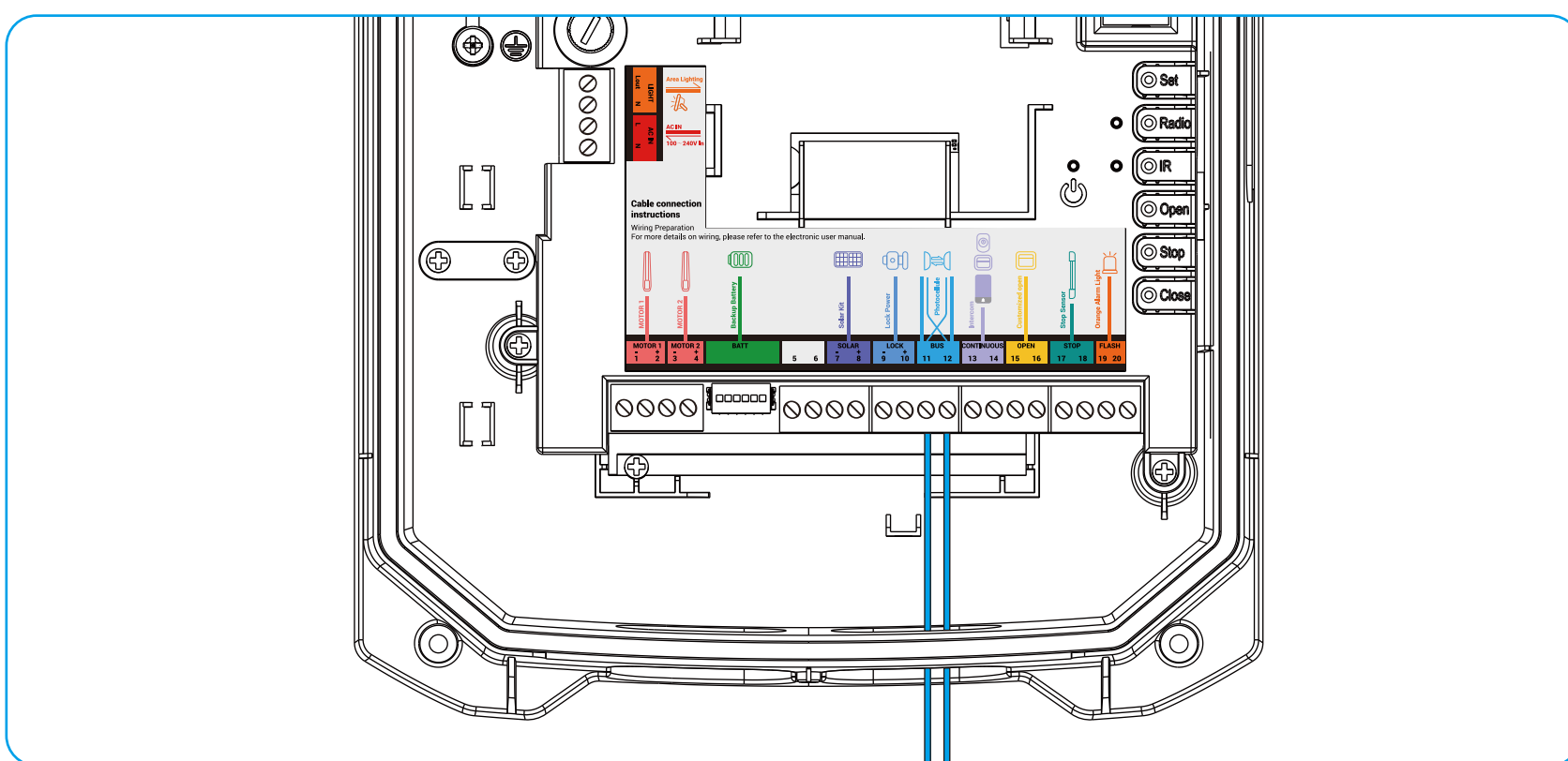
Po nainštalovaní jednej fotobunky zopakujte vyššie uvedené kroky na inštaláciu druhej fotobunky, pričom sa uistite, že obe fotobunky sú upevnené v rovnakej výške a sú zarovnané, ako je uvedené nižšie.



Pohľad zhora

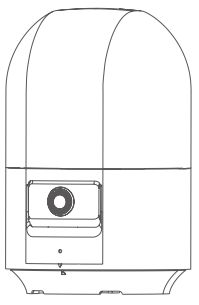
Zapojenie na otvárači brány

1. Uvoľnite dva skrutky na svorkách 11 a 12 („BUS“) na riadiacej jednotke.
2. Vložte dva vodiče jednej fotobunky do svoriek 11 a 12.
- i
 - Nevkladajte dva vodiče do tej istej svorky.
 - Uistite sa, že skrutky sú správne utiahnuté a drôty neodpadnú.
 - Dávajte pozor, aby ste neskratovali dva vodiče tej istej fotobunky.
3. Vložte dva vodiče druhej fotobunky do svoriek 11 a 12.
4. Utiahnite skrutky späť na dvoch svorkách.
5. Použite sťahovaciu pásku na upevnenie vodičov v držiaku káblov.

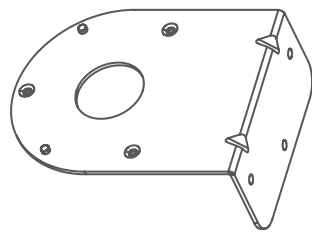


Nainštalujte kameru s výstražným svetlom

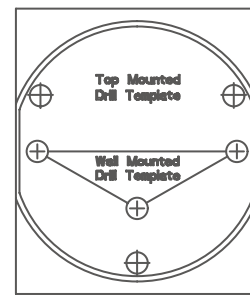
1. Požadované súčasti



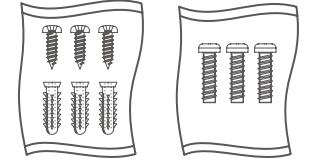
Alarmová svetelná
kamera (x1)



Konzola na montáž na
stenu (x1)

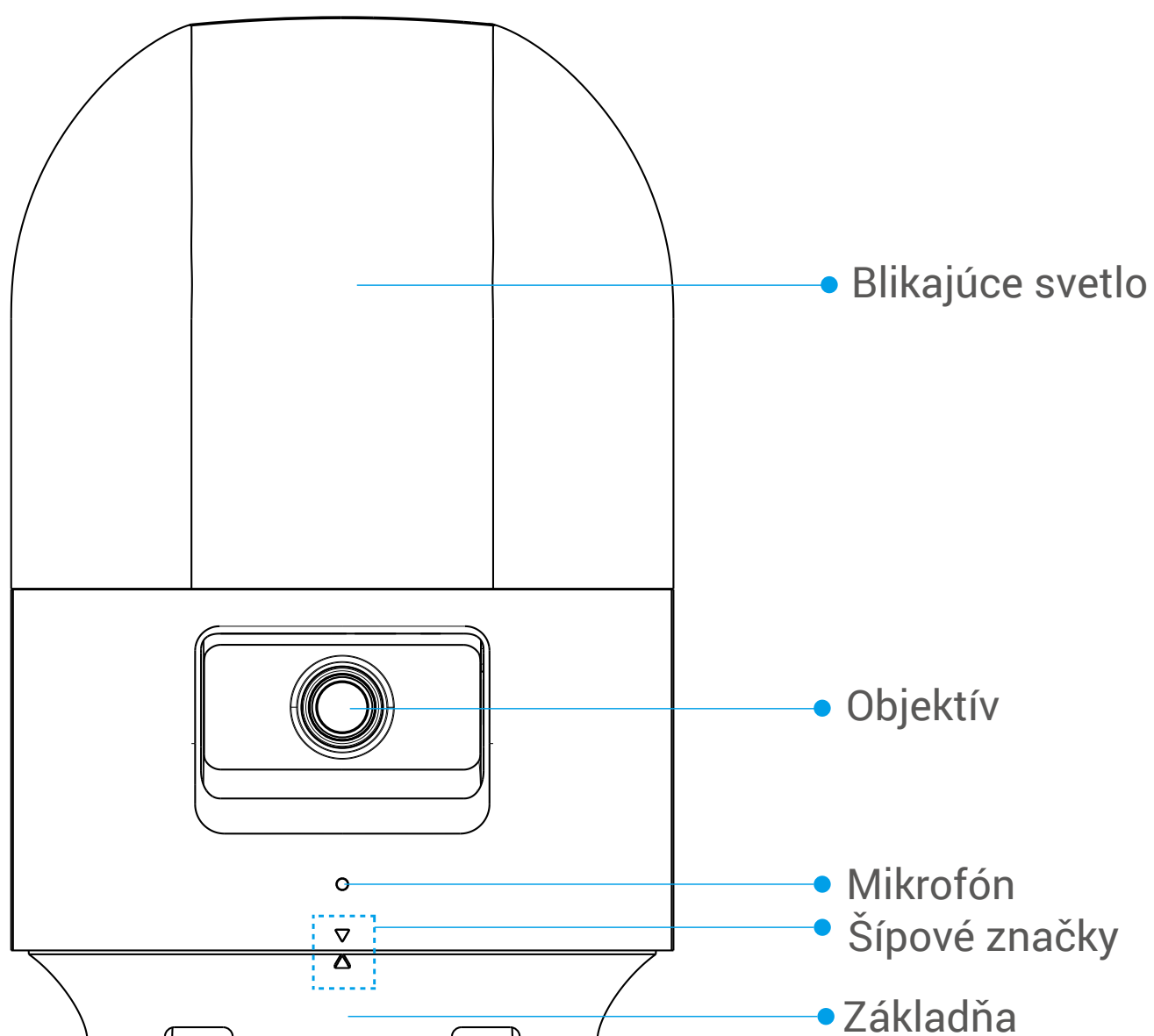


Šablóna na vŕtanie
(x1)

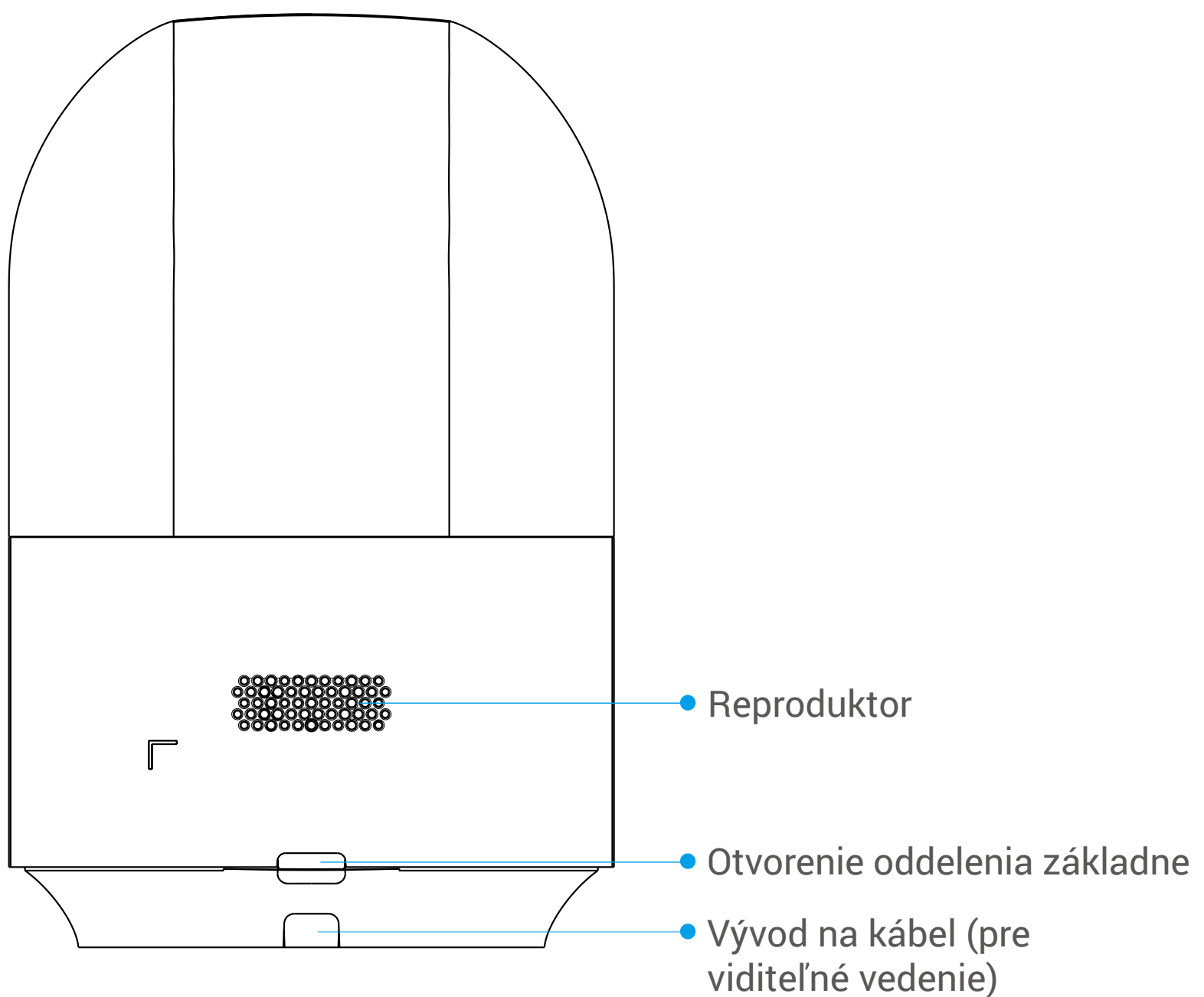


Súprava skrutiek
(x2)

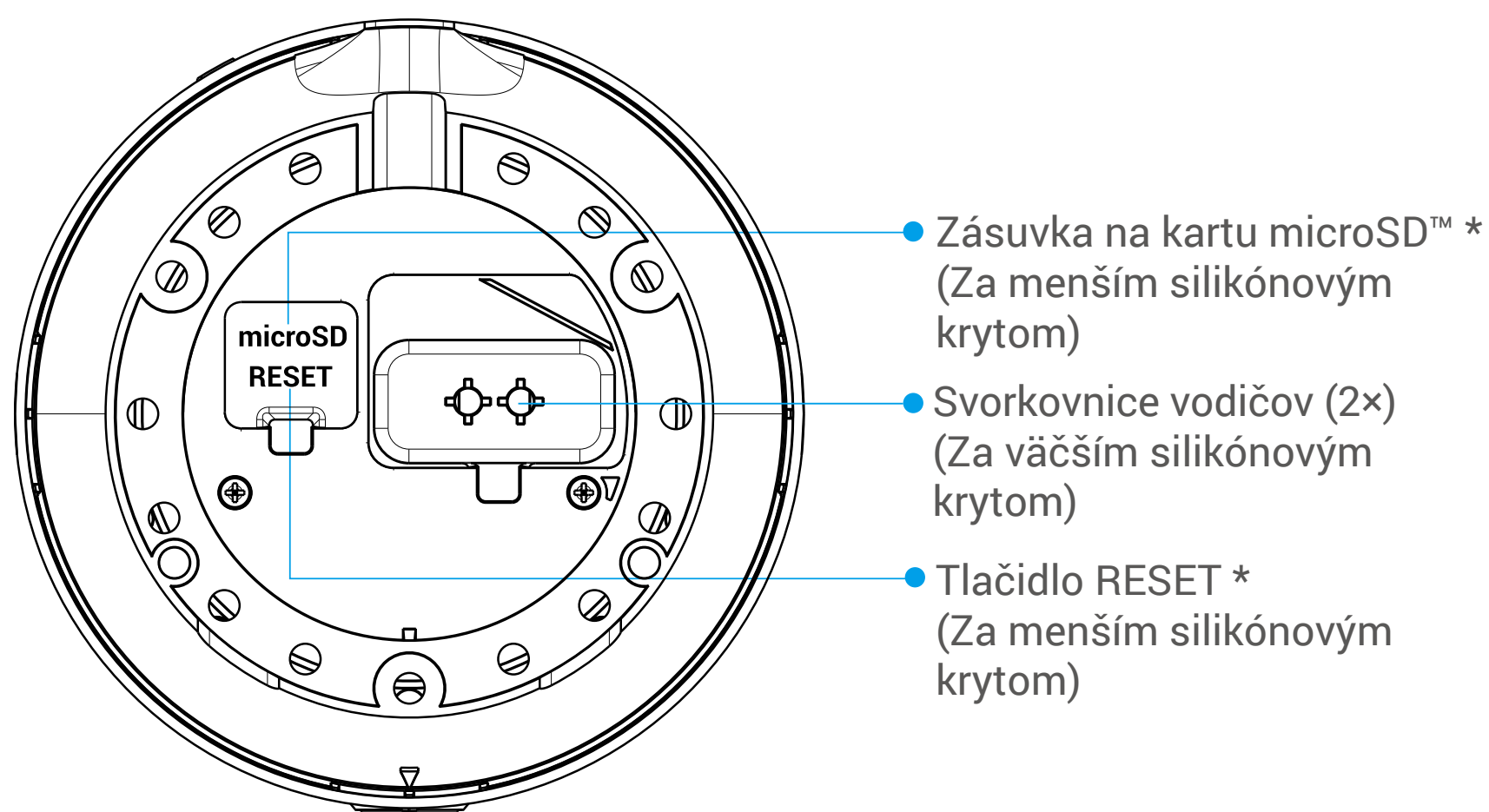
2. Základy kamery s alarmovým svetlom



Pohľad z predu



Pohľad zozadu



Pohľad zdola

Názov	Popis
Zásuvka na kartu microSD™	Vložte kartu microSD™ (predáva sa samostatne) do zásuvky na kartu. Pred použitím kartu inicializujte v aplikácii EZVIZ. Odporúčaná kompatibilita: Trieda 10, minimálny priestor 16 GB, maximálny priestor 512 GB.
Tlačidlo RESET	Stlačte a podržte po dobu 4 sekúnd pre reštart a nastavenie všetkých parametrov na predvolené hodnoty.

3. Inšalačný postup

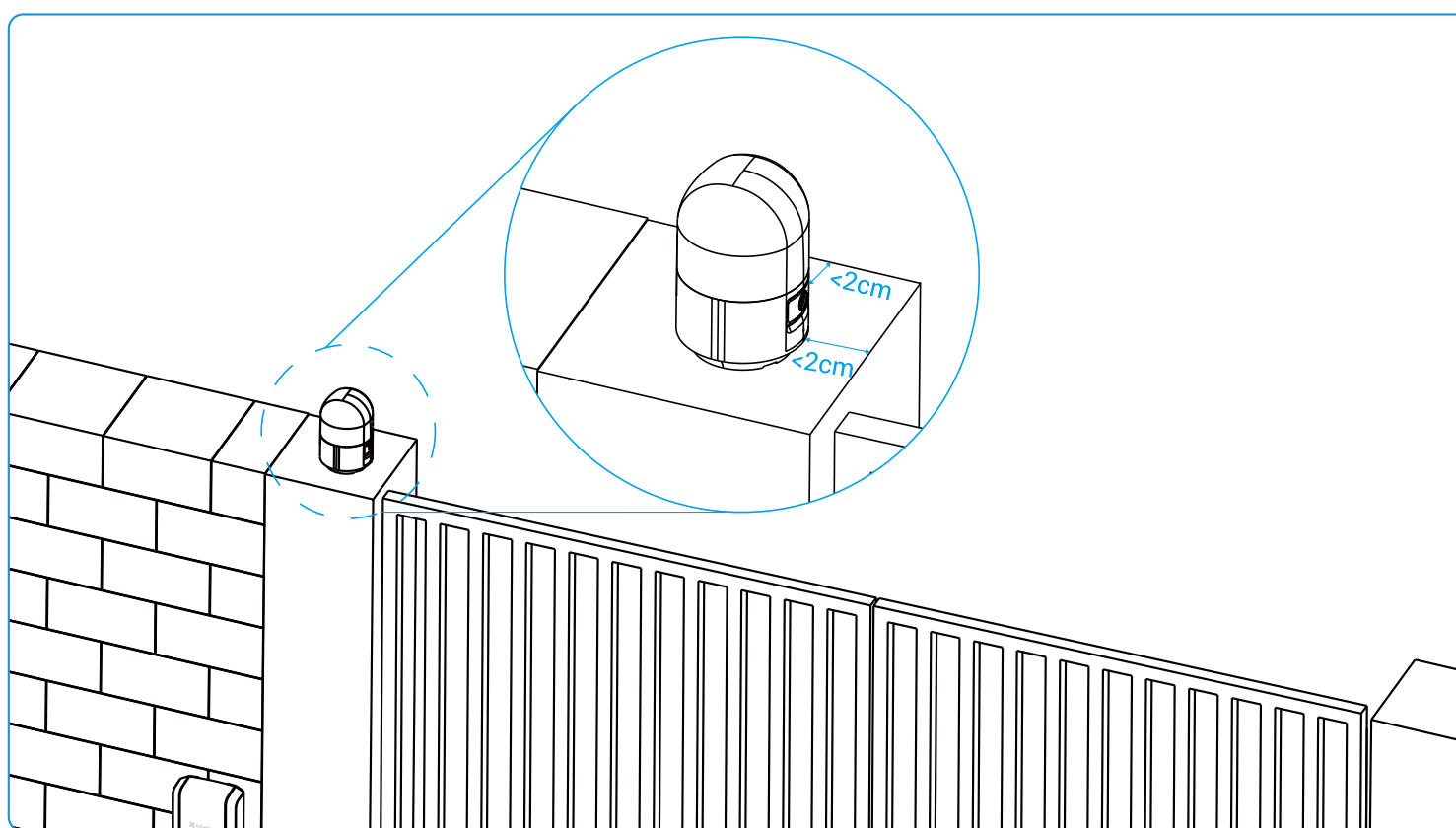
- **Odporúča sa nainštalovať kameru s výstražným svetlom na rovnakú stranu ako hlavná brána.**
- **Aby ste zabezpečili dobré efekty živého náhľadu, nainštalujte kameru s alarmovým svetlom čo najbližšie k bezdrôtovému opakovaču, bez stien alebo kovových prekážok medzi nimi.**
- **Odporúča sa nainštalovať kameru s výstražným svetlom vo výške 2 m. Inštalácia kamery príliš vysoko alebo príliš nízko môže spôsobiť slepé miesta a ovplyvniť výkon monitorovania.**

Príprava

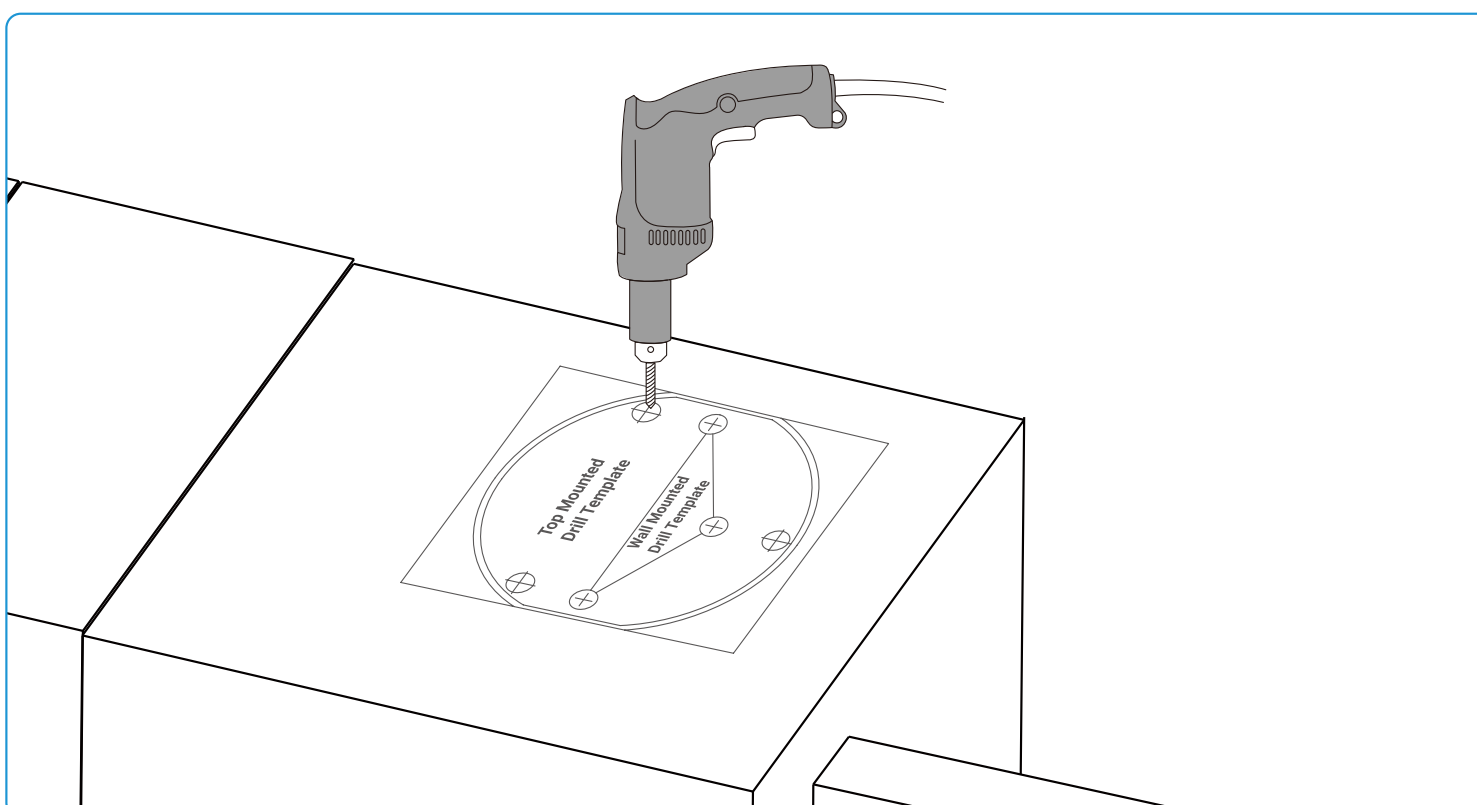
1. Ak je na stĺpe nainštalovaná akákoľvek existujúca kamera s alarmovým svetlom, najskôr ju odstráňte. Drôty je možné ponechať na použitie.
2. Kamera s výstražným svetlom vyžaduje na pripojenie k otváraču brány dva vodiče. Ak nie sú žiadne káble, najskôr vyvrtajte otvory a pripravte káble.
3. Pozrite sa okolo stĺpa a vyberte ideálne miesto na inštaláciu alarmovej svetelnej kamery (buď na stenu alebo na vrch stĺpa), aby kamera po inštalácii mala dobrý monitorovací uhol.
4. Odporúča sa nainštalovať kameru s výstražným svetlom na vrch stĺpa (horná montáž), pretože kamera môže získať širšiu monitorovaciu perspektívu a silnejší bezdrôtový výkon.
5. Monitorovací uhol kamery s výstražným svetlom môže byť ovplyvnený faktormi, ako sú výška vrcholu stĺpa a uhol sklonu vrchnej plochy.
6. Vyberte si medzi hornou montážou a montážou na stenu podľa štruktúry vašej brány a stĺpov.

Horná montáž

1. Vyberte vhodné miesto na inštaláciu na vrch stĺpa a prilepte šablónu na vrtanie (uistite sa, že inštaláčna plocha je čistá a rovná).
- **Uistite sa, že vzdialenosť medzi objektívom kamery alarmového svetla a okrajmi stĺpa je menšia ako 2 cm; inak môže dôjsť k vzniku slepého bodu v monitorovacom zobrazení.**
 - **Odporúča sa, aby stĺp nebol vyšší ako 2,5 m.**

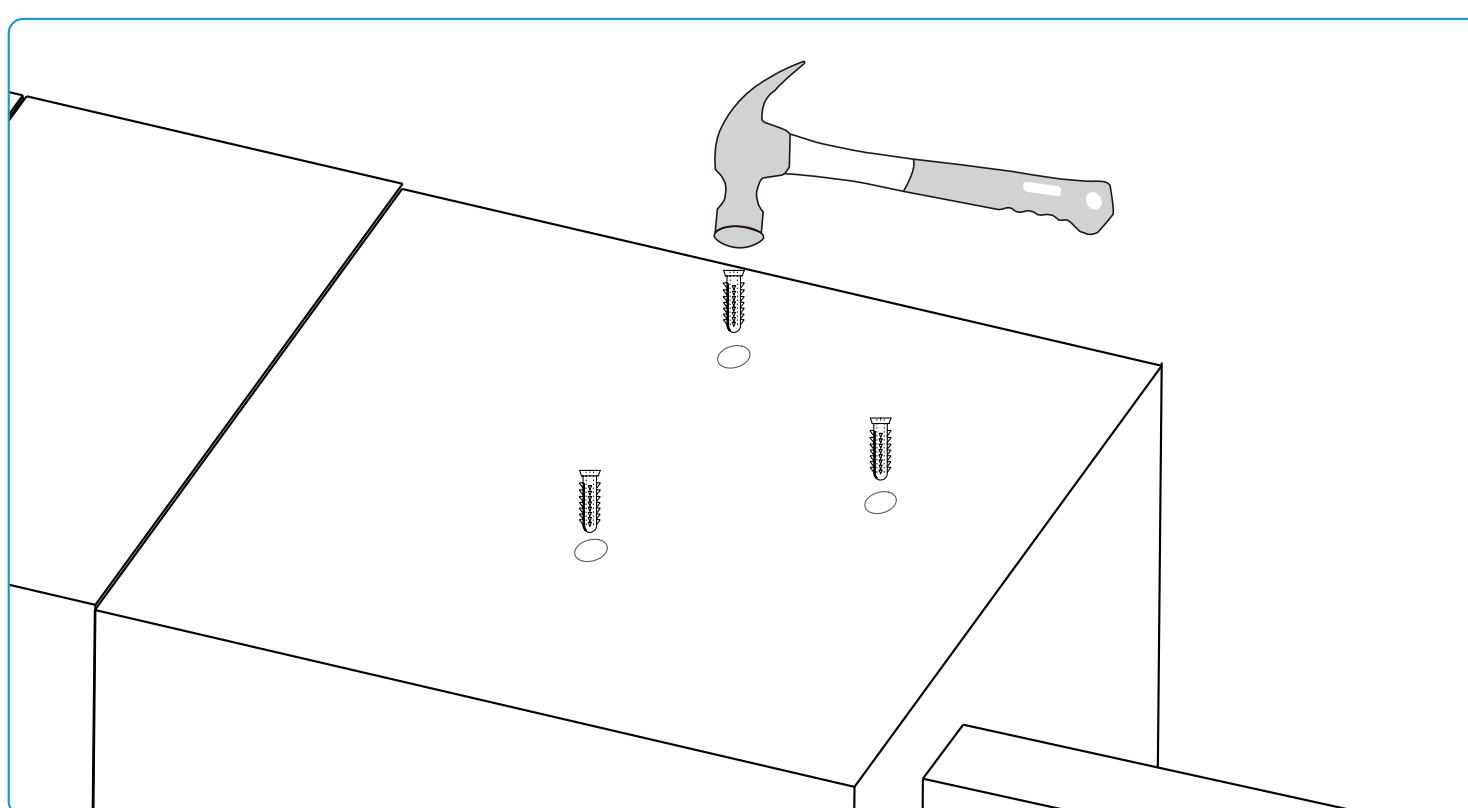


2. Použite vrták (priemer 5,5 mm) na vyvrtanie otvorov podľa troch bodov pozdĺž kruhu na šablóne na vrtanie (hĺbka vrtania: približne 25 mm).

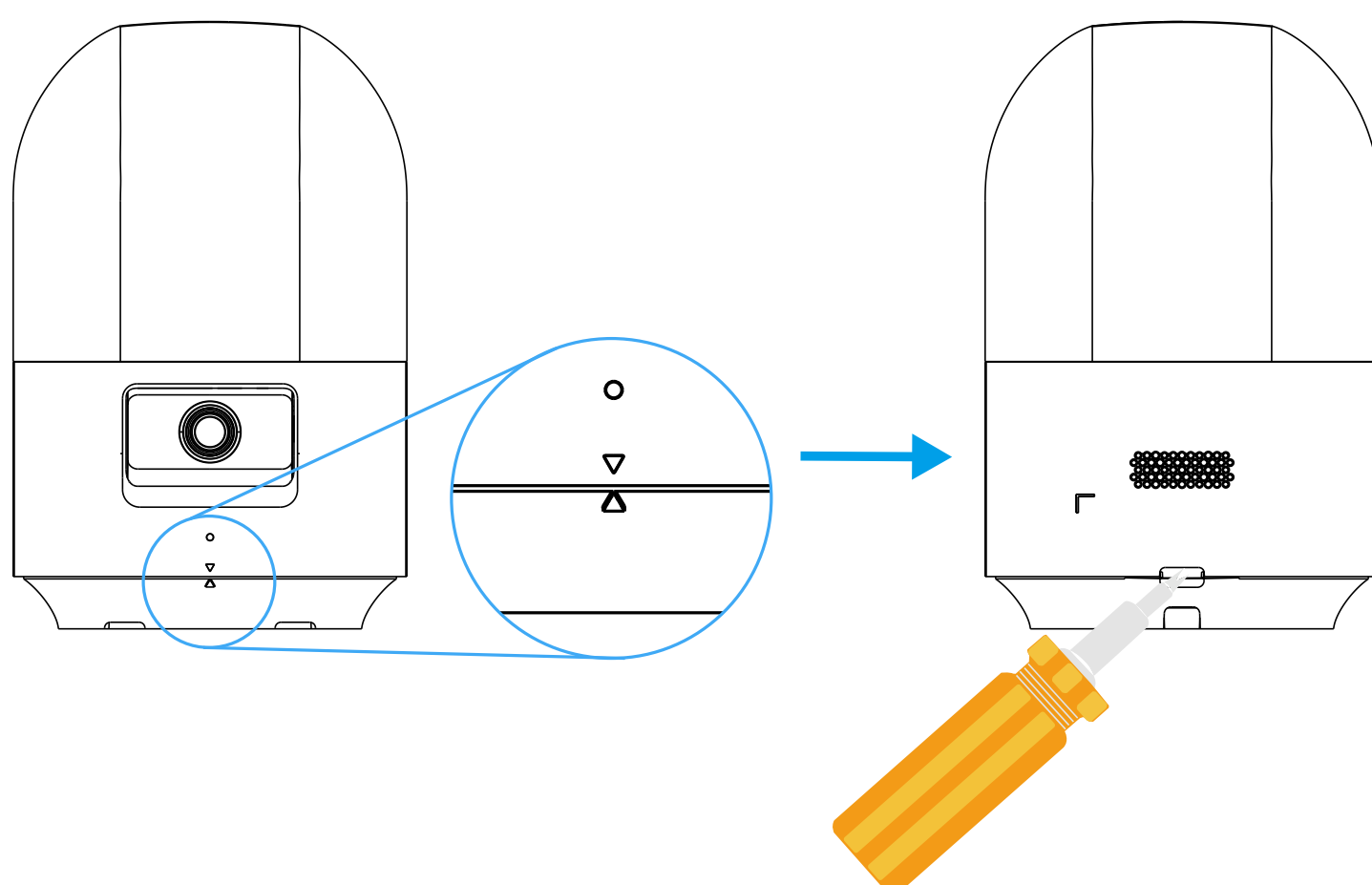


- i** Uistite sa, že tupý uhol vnútorného trojuholníka na šablóne vrtáka smeruje rovnakým smerom, ako bude smerovať objektív kamery alarmového svetla (ako je naznačené šípkou na obrázku).

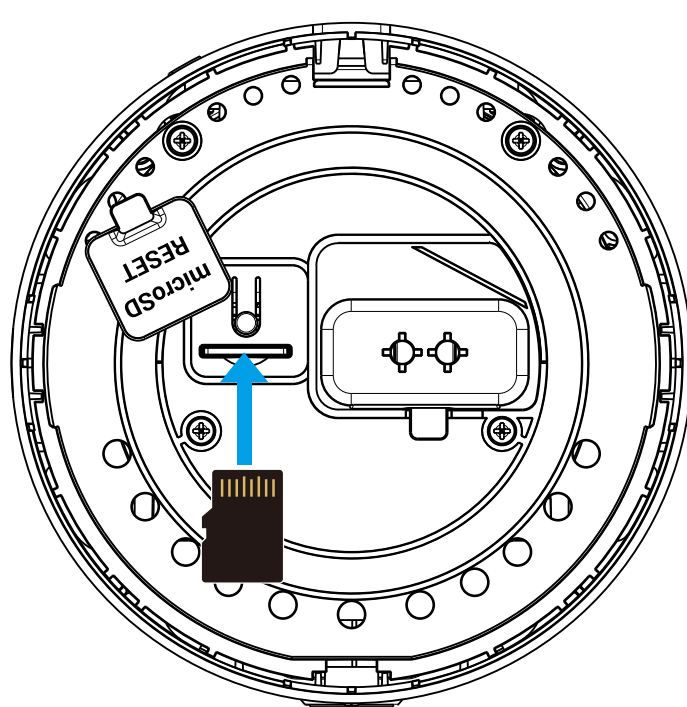
3. Odstráňte šablónu na vrtanie, vložte kotvy do otvorov a zatlčte ich len do otvorov.



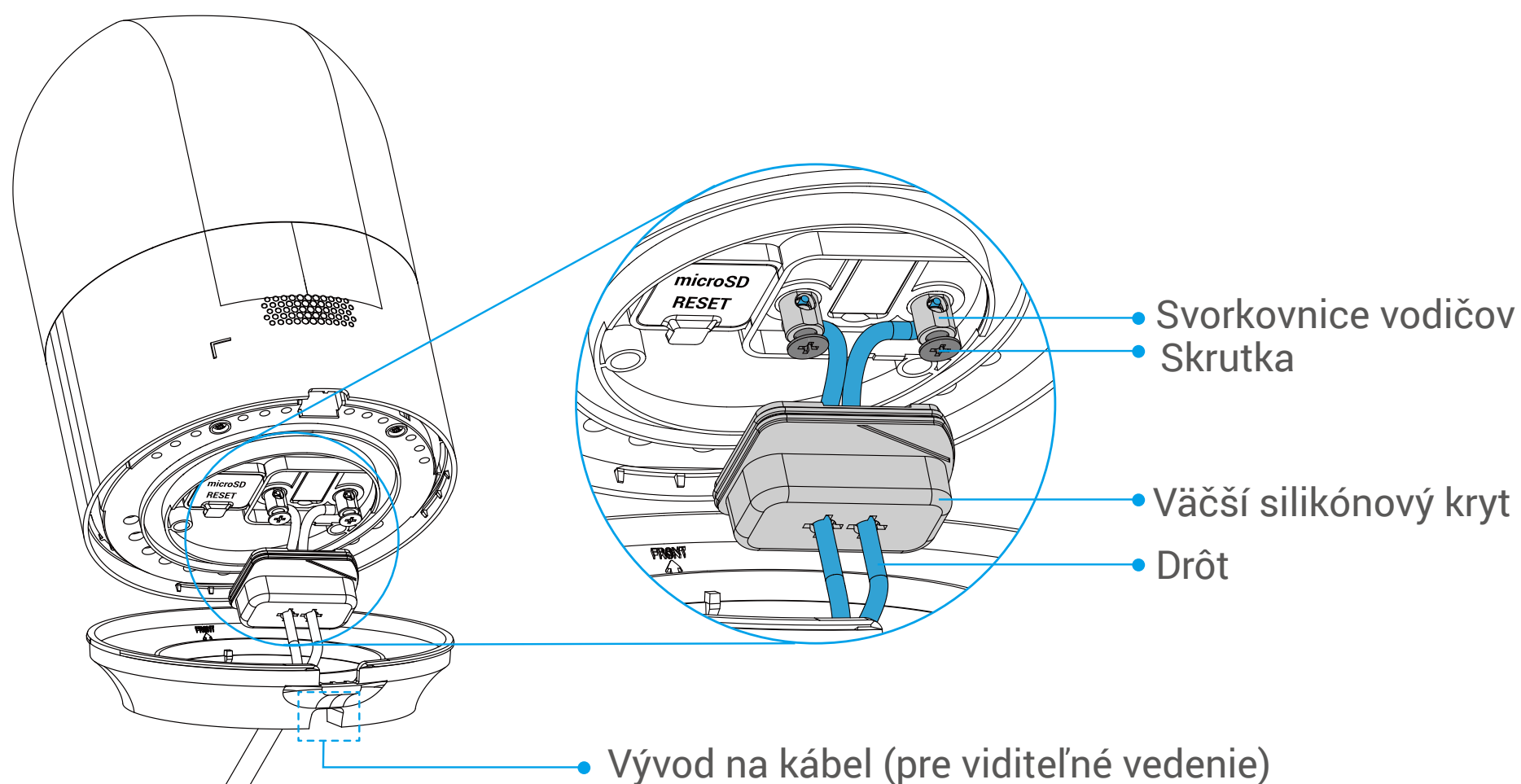
4. Zarovnajete šípku na tele kamery so šípkou na základni kamery a pomocou skrutkovača oddelite základňu od kamery s alarmovým svetlom (z otvoru na oddelenie základne).



5. Otvorte menší silikónový kryt na spodnej strane tela kamery, vložte kartu microSD™ (predáva sa samostatne) do slotu na kartu a potom kryt opäť zatvorte.

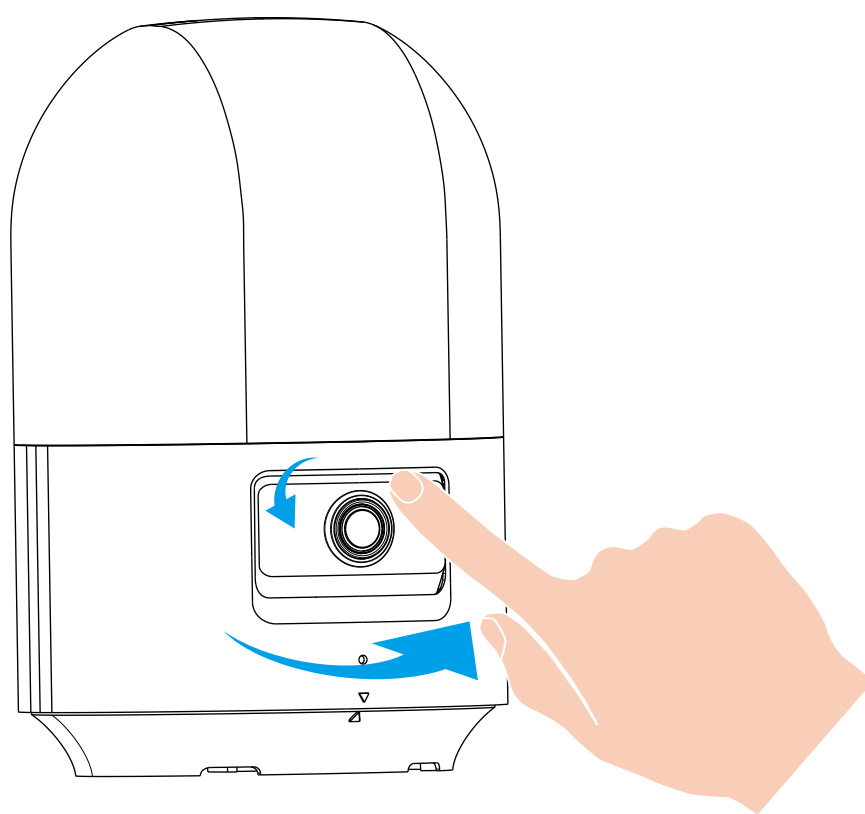


- i** Po inštalácii karty microSD™ ju pred použitím inicializujte v aplikácii EZVIZ:
- V aplikácii EZVIZ klepnite na Stav úložiska na stránke Nastavenia zariadenia, aby ste skontrolovali stav SD karty.
 - Ak sa stav pamäťovej karty zobrazuje ako Neinicializovaný, klepnite naň, aby sa inicializoval. Stav sa následne zmení na Normálne a je možné ukladať videá.
6. Odizolujte kryt dvoch skrytých vodičov na 6-10 mm a prevlečte vodiče cez základňu kamery.
7. Zarovnajete tri otvory na skrutky na základni s vyvrtanými otvormi na vrchu stĺpa (uistite sa, že šípka na základni smeruje k bráne). Použite tri skrutky na upevnenie základne.
8. Pripojte vodiče ku kamere.
- a. Odstráňte väčší silikónový kryt v spodnej časti karosérie kamery.
 - b. Použite skrutkovač na uvoľnenie dvoch skrutiek na dvoch svorkách.
 - c. Prevlečte skryté vodiče cez otvory na väčšom silikónovom kryte a pripojte ich k dvom svorkám.
- i** **Dávajte pozor, aby ste neskratovali vodiče.**
- d. Použite skrutkovač na utiahnutie skrutiek späť na svorky elektroinštalácie.
 - e. Nasadte silikónový kryt späť pevne a tesne.



i Ak používate viditeľné vedenie, po pripojení ved'te vodiče cez vývod na vodiče.

9. Zarovnajte šípku na tele kamery so šípkou na základni kamery a zatlačte telo kamery nadol, aby zacvaklo na miesto. Upravte polohu tela kamery (v horizontálnom smere) a objektívu (vo vertikálnom smere) na zabezpečenie širokého monitorovacieho uhla.

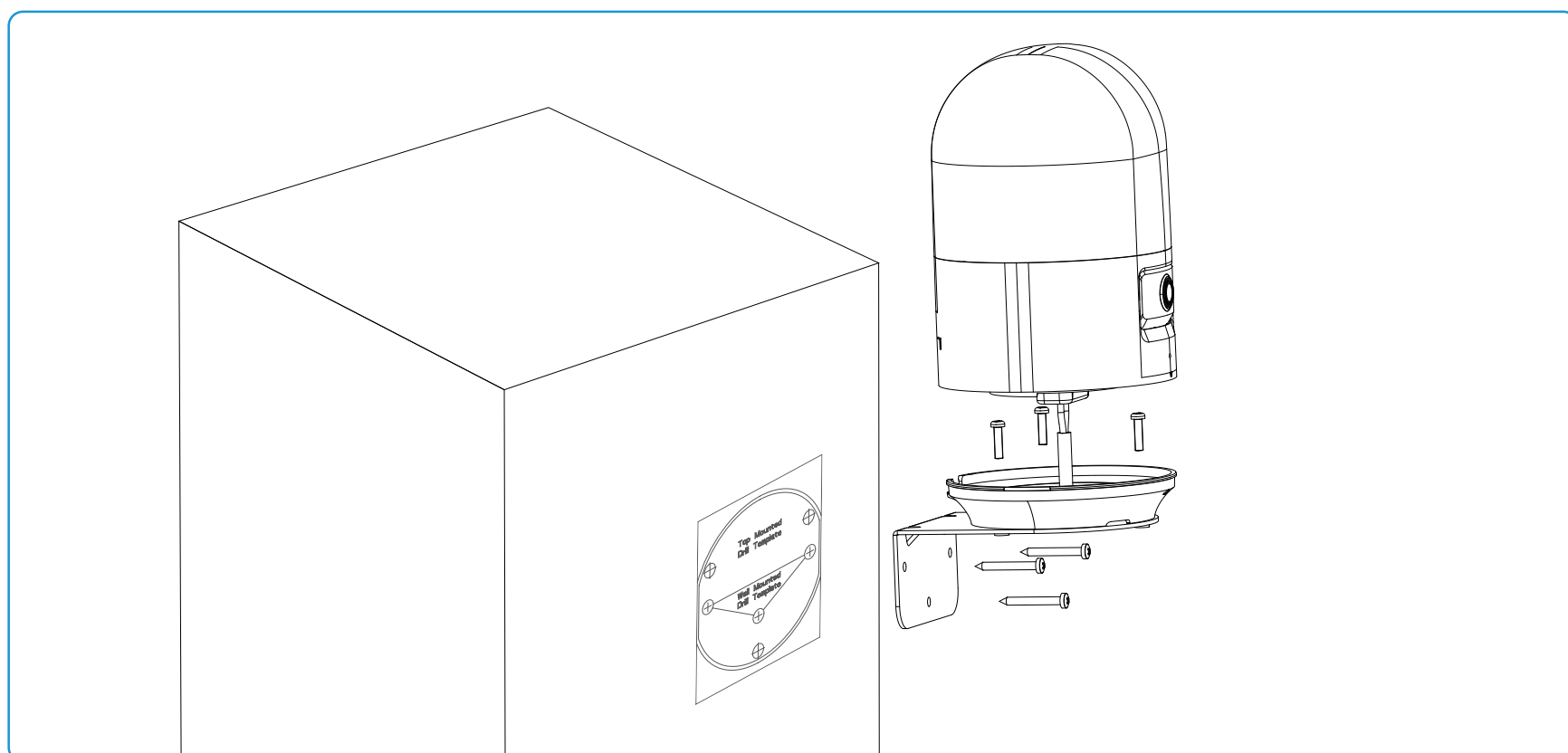


Montáž na stenu

Ak vaša brána a stĺpy nie sú vhodné na montáž zhora, môžete použiť montáž na stenu.

- i** • Pre montáž na stenu sa odporúča, aby bola kamera s výstražným svetlom nainštalovaná vo výške 1,5 až 2,5 metra.
- Podrobnosti o montáži na stenu sú podobné ako pri montáži na vrch, a preto sa tu neopakujú.

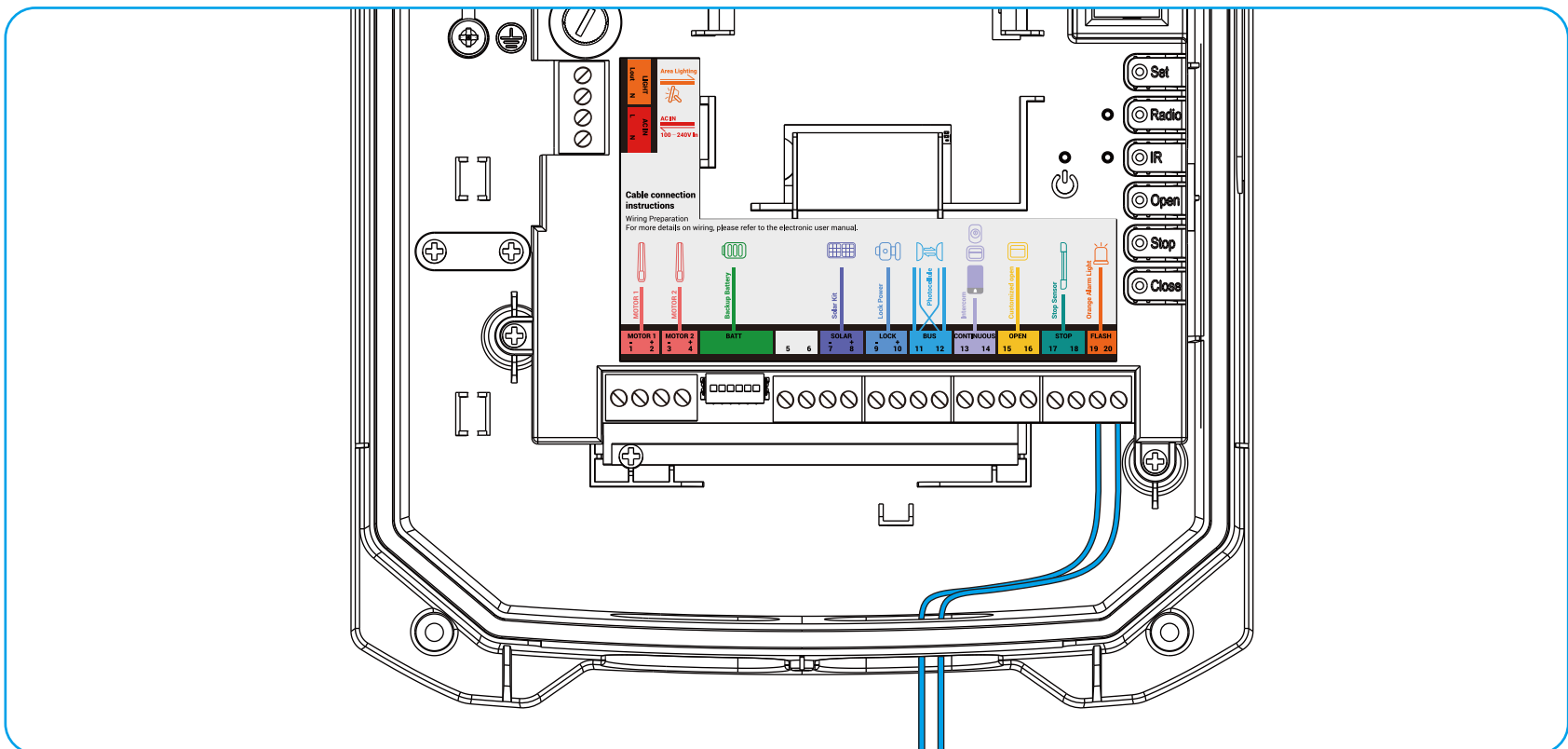
1. Oddelte základňu kamery od tela kamery a pripevnite základňu na nástenný držiak (súčasť balenia).
2. Vyberte vhodné miesto na inštaláciu na stene stĺpa a nainštalujte nástenný držiak.
3. Pripojte vodiče a upevnite telo kamery na nástenný držiak.



4. Upravte polohu tela kamery a objektívu.

Zapojenie na otvárači brány

1. Uvoľnite dva skrutky na svorkách 19 a 20 („FLASH“) na riadiacej jednotke.
2. Vložte dva vodiče alarmovej svetelnej kamery do svoriek 19 a 20 samostatne.
3. Uťahnite skrutky späť na dvoch svorkách.
 - Uistite sa, že skrutky sú správne utiahnuté a drôty neodpadnú.
 - Dávajte pozor, aby ste neskratovali vodiče.
4. Použite sťahovaciu pásku na upevnenie vodičov v držiaku káblov.



Nainštalujte ďalšie komponenty (voliteľné)

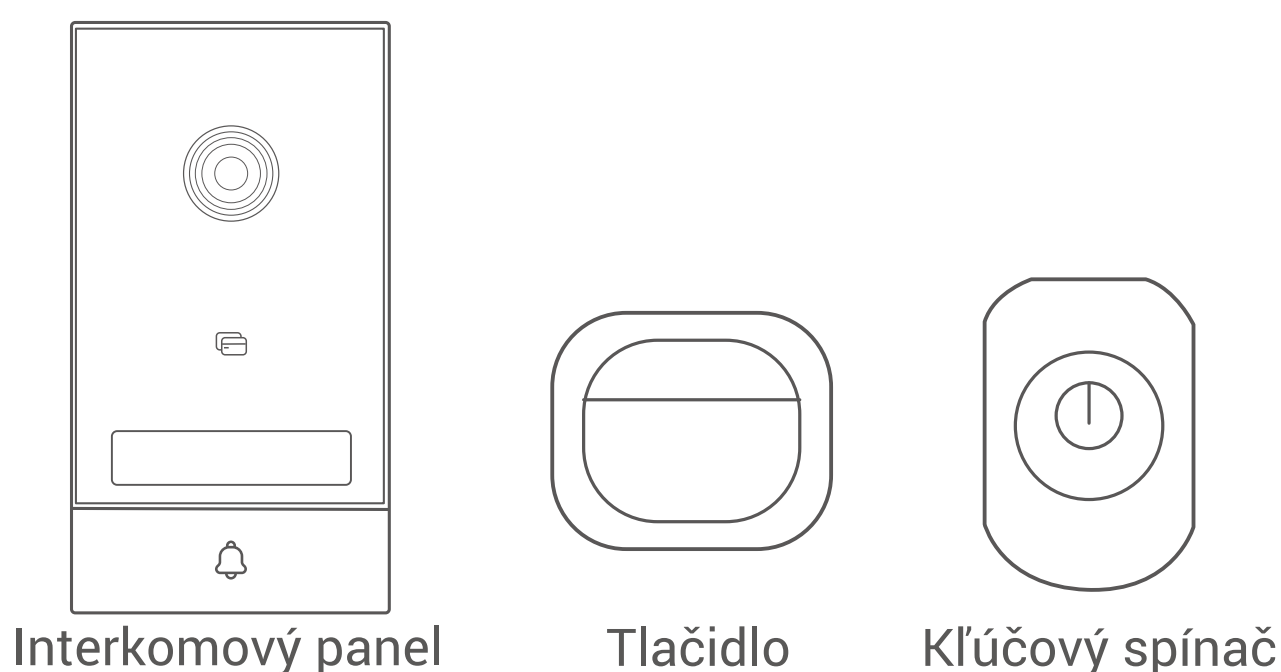
Tento otvárač brány môže byť tiež pripojený k nasledujúcim externým zariadeniam na dosiahnutie príslušných účelov.

Externé zariadenie	Účel
Interkomový panel/ tlačidlo/tlačidlový spínač	Ovládajte pohyb brány v sekvencii „Otvoriť-Zastaviť-Zatvoriť“.
Prispôsobený otvorený ovládač	Otvorte bránu pomocou externých riadiacich signálov. V aplikácii EZVIZ si môžete prispôsobiť režim otvárania (vrátane úplného otvorenia a otvorenia iba jedného krídla).
Snímač zastavenia/ tlačidlo núdzového zastavenia	Okamžite zastavte bránu, keď narazí na prekážku alebo v prípade núdze.
Elektrický zámkový plech	Napájajte elektrický zámok doskou 12V DC (bez poskytovania riadiacich signálov).
Osvetlenie oblasti	Napájajte reflektor.

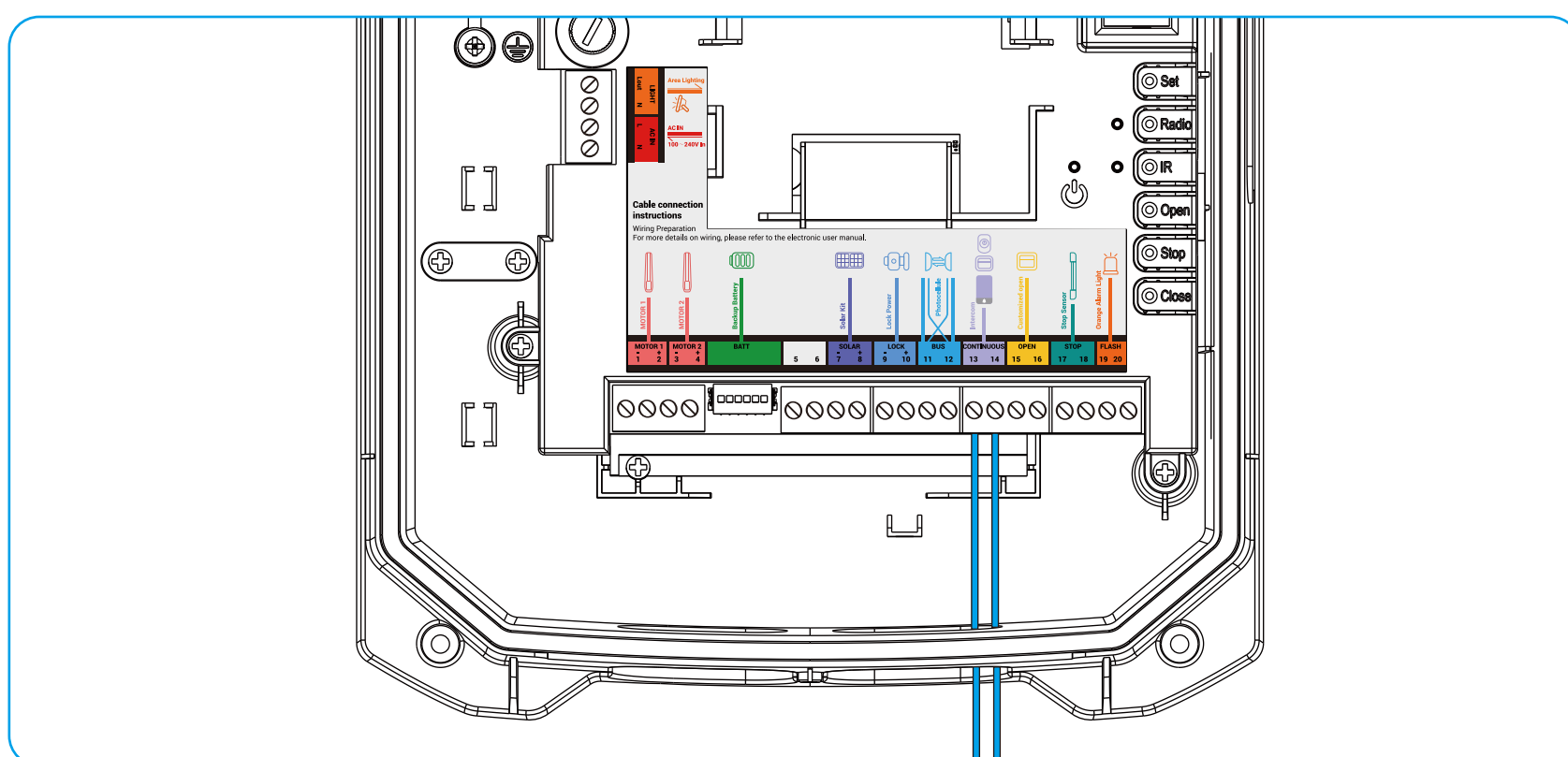
1. Pripojte sa k interkomovému panelu, tlačidlu alebo kľúčovému spínaču

Ak máte akýkoľvek interkomový panel, tlačidlo alebo kľúčový spínač, môžete ich pripojiť k tomuto otváraču brány, aby ste mohli ovládať pohyb brány pomocou týchto zariadení.

Po úspešnom pripojení ovládač brány pri každom prijatí riadiaceho signálu z pripojeného interkomového panela, tlačidla alebo kľúčového spínača ovláda bránu v sekvencii „Otvoriť-Zastaviť-Zatvoriť“.



Pripojte vodiče vášho zariadenia k svorkám 13 a 14 („NEPRETRŽITÉ“) na riadiacej jednotke.

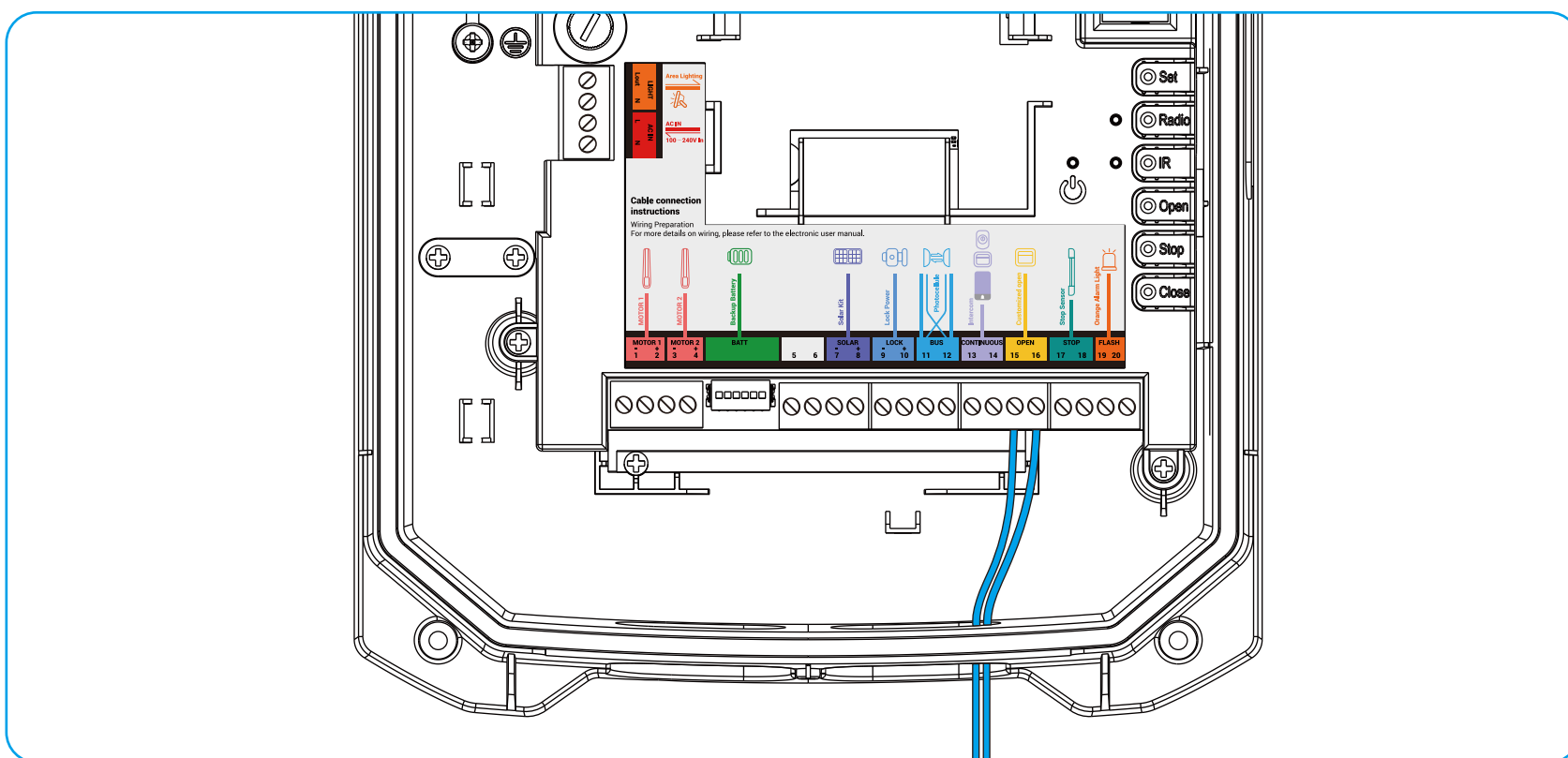


- Konektory „CONTINUOUS“ sú nezávislé od polarity.
- K terminálom „CONTINUOUS“ je možné pripojiť viacero zariadení súčasne.

2. Pripojiť k prispôsobenému otvorenému ovládaču

V určitých situáciách môžete potrebovať viac prispôsobené otváranie brány, ako napríklad úplné otvorenie alebo otvorenie iba jedného krídla. V týchto prípadoch môžete pripojiť prispôsobený otvorený ovládač k tomuto otváraču brány a vybrať si prispôsobený režim otvárania podľa potreby v aplikácii EZVIZ na realizáciu prispôsobeného otvárania brány.

1. Pripojte vodiče vášho prispôsobeného otvoreného ovládača k svorkám 15 a 16 („OTVORIŤ“) na riadiacej jednotke.



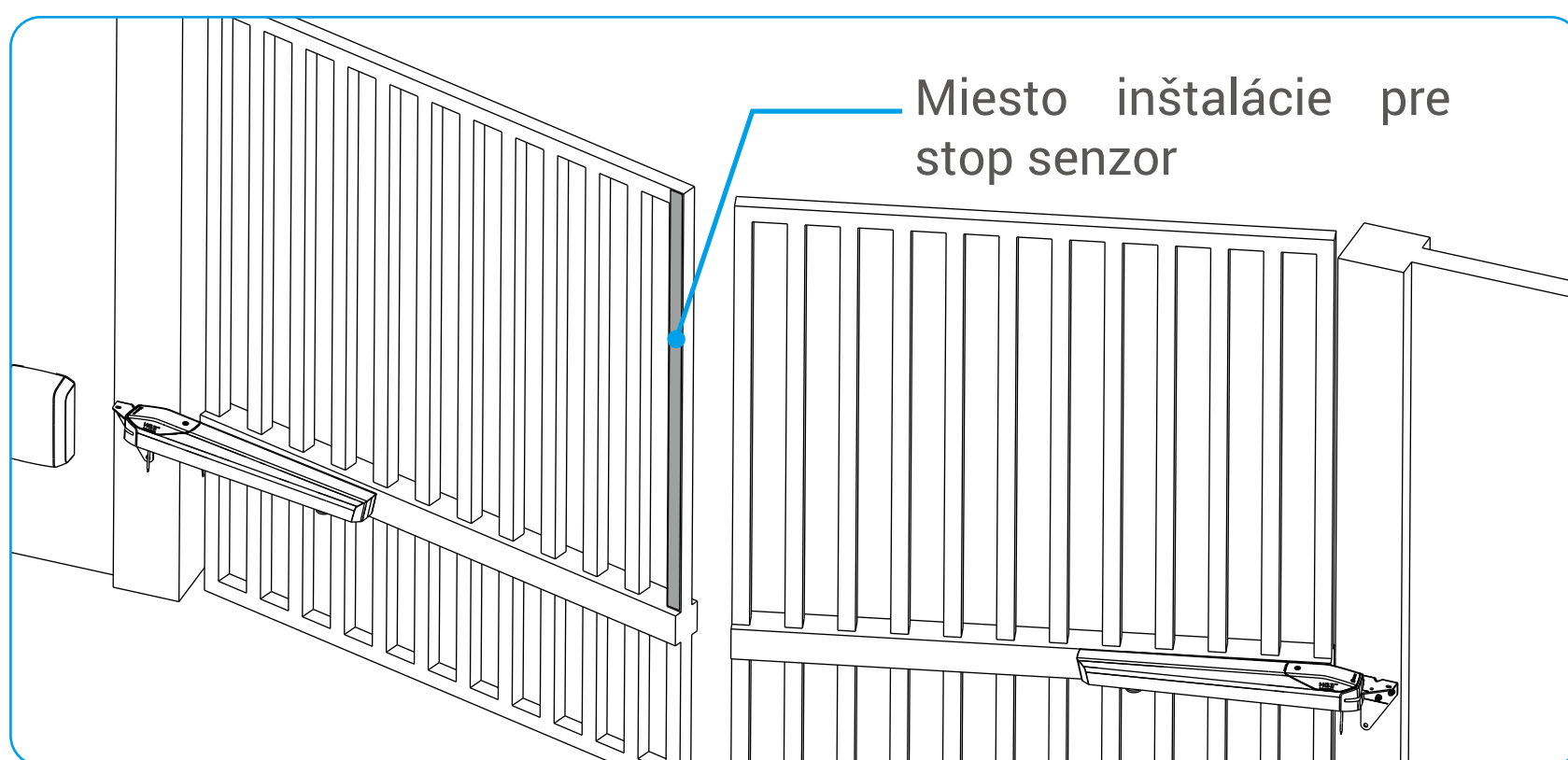
2. V aplikácii EZVIZ prejdite na stránku nastavení otvárača brány, vyberte „Nastavenia otvárania/zatvárania brány“ > „Nastavenia vlastného tlačidla“.
3. Vyberte prispôsobený režim otvárania podľa potreby.

- Terminály „OPEN“ sú necitlivé na polaritu.
- K terminálom "OPEN" je možné pripojiť viacero zariadení súčasne.
- Po úspešnom pripojení sa otvárač brány pri každom prijatí riadiaceho signálu z pripojeného prispôsobeného ovládacieho zariadenia okamžite otvorí bránu.

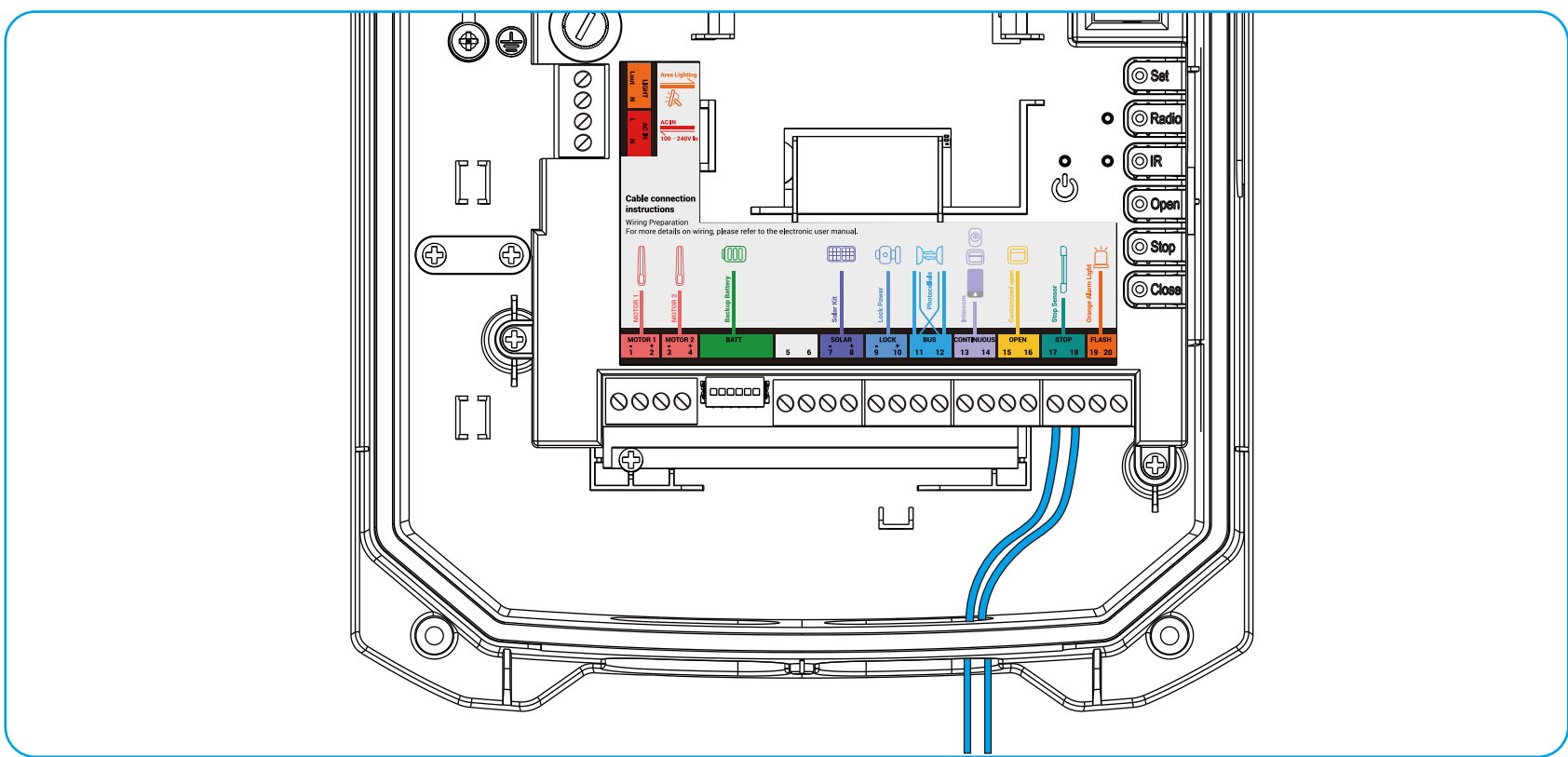
3. Pripojte k snímaču zastavenia alebo tlačidlu núdzového zastavenia

Z dôvodu bezpečnostných opatrení sa odporúča použiť senzor zastavenia alebo tlačidlo núdzového zastavenia, aby sa zabránilo pohybu brány, ktorý by mohol spôsobiť zranenia osôb.

- Ak váš obmedzovač sily na ráme brány nemá zabudovaný stop senzor, odporúča sa nainštalovať stop senzor na obmedzovač sily (ako je znázornené na obrázku nižšie) a pripojiť vodiče stop senzora k svorkám 17 a 18 („STOP“) na riadiacej jednotke.



- Ak má váš obmedzovač sily na ráme brány už zabudovaný senzor zastavenia, stačí pripojiť vodiče senzora zastavenia k svorkám 17 a 18 („STOP“) na riadiacej jednotke.



Bez snímača zastavenia je ochrana proti kolízii otvárača brány dosiahnutá iba mechanizmom odporového odrazu samotného otvárača brány.

Pri pripojení k snímaču zastavenia, vždy keď snímač zastavenia zistí akýkoľvek odpor, pošle signál otváraču brány, aby okamžite zastavil bránu, čím sa dosiahne citlivejšia a rýchlejšia ochrana proti kolízii na lepšie zabránenie spôsobeniu zranení.

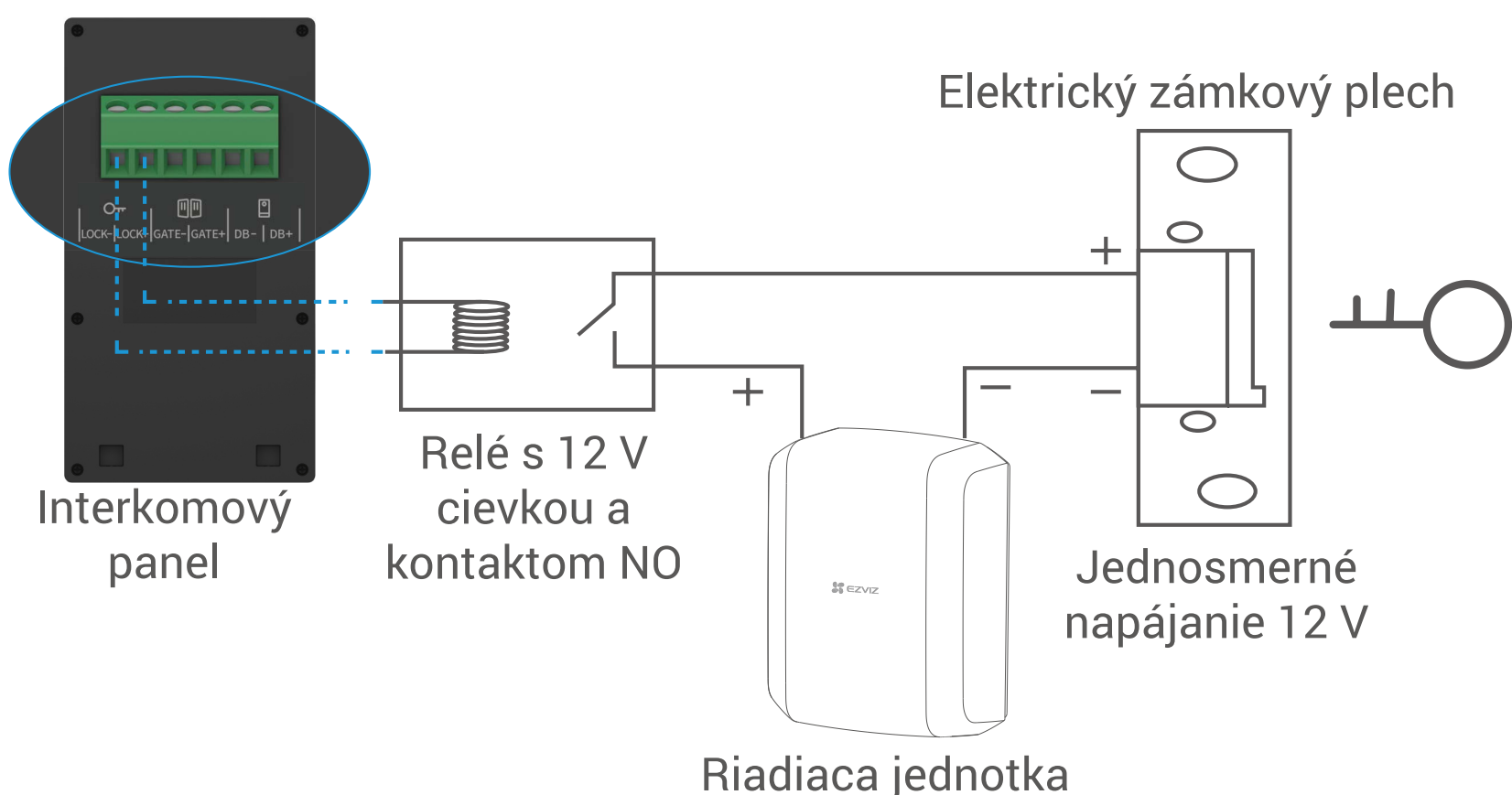
- Môžete tiež pripojiť tlačidlo núdzového zastavenia k svorkám „STOP“, aby ste v prípade núdze, ktorá by mohla zahŕňať nebezpečenstvo, mohli stlačením tlačidla núdzového zastavenia okamžite zastaviť bránu.

- Terminály „STOP“ sú necitlivé na polaritu.
- Do koncovej časti "STOP" je možné pripojiť viacero zariadení súčasne.
- Po úspešnom pripojení sa otvárač brány pri každom prijatí signálu z pripojeného snímača zastavenia alebo tlačidla núdzového zastavenia okamžite zastaví bránu.

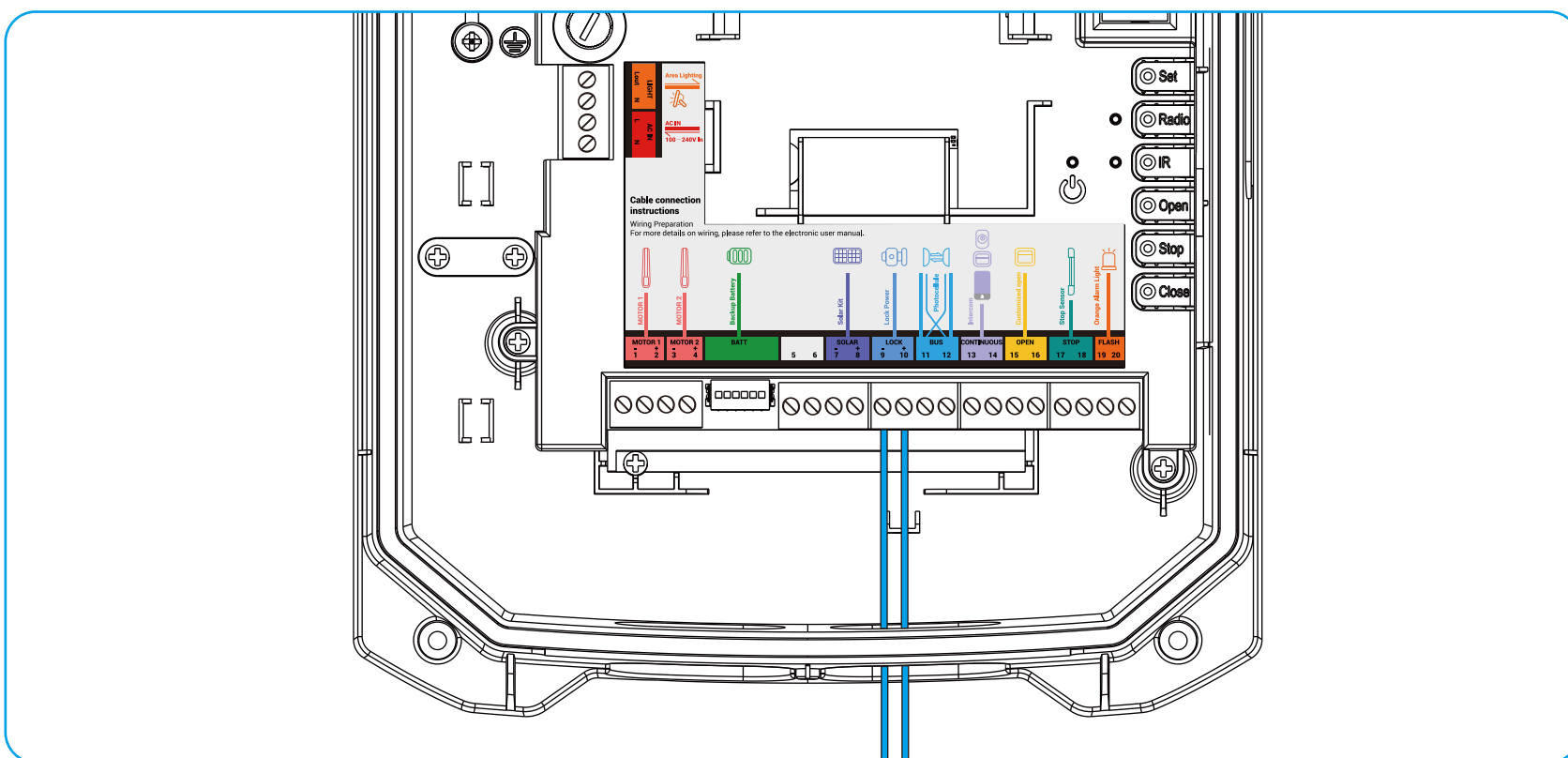
4. Pripojte sa k elektrickej zámkovej doske

Ak máte elektrický zámok pripojený k interkomovému panelu, spotreba elektrického zámku môže byť vysoká a interkomový panel nemusí byť schopný poskytnúť dostatok energie pre zámok. V tomto prípade môžete pripojiť elektrický zámok k otváraču brány, aby otvárač brány slúžil ako zdroj napájania na poskytovanie 12V DC napájania pre elektrický zámok (ako je znázornené na obrázku nižšie).

Všimnite si, že otvárač brány slúži iba ako zdroj napájania a neposiela riadiace signály elektrickej zámkovej doske.



Pripojte vodiče elektrického zámku k svorkám 9 a 10 („LOCK“) na otváraču brány. Uistite sa, že kladný vodič je pripojený k svorke 10 a záporný vodič k svorke 9.



5. Pripojiť k osvetleniu oblasti

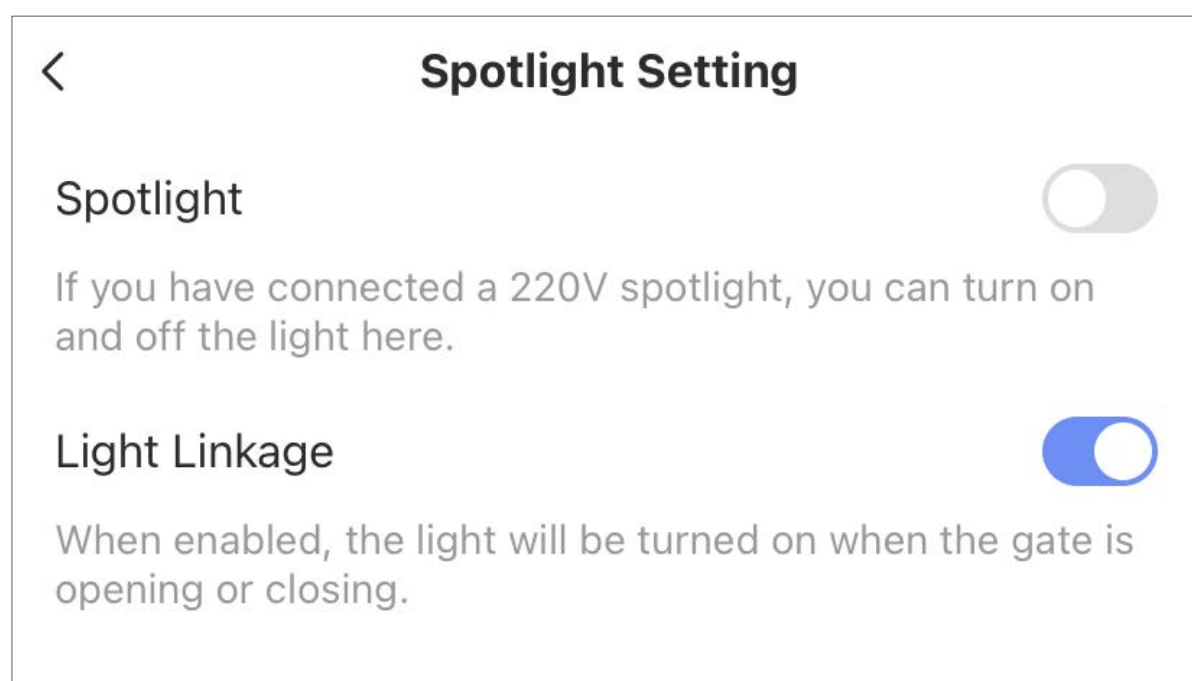
Otvárač brány môže tiež slúžiť ako zdroj napájania na poskytovanie 100-240V AC energie pre váš reflektor.

Pripojte fázový vodič vášho reflektora k rozhraniu „Lout“ a nulový vodič k rozhraniu „N“ na otvárači brány.



i Odporúča sa, aby výkon pripojeného bodového svetla neprevyšoval 100 W.

Po pripojení osvetlenia oblasti môžete vybrať, ako zapnúť alebo vypnúť reflektor. Prejdite na stránku nastavení otvárača brány (pozrite ["2.2 Nastavenia otvárača brány"](#)) a klepnite na "Nastavenie reflektora":

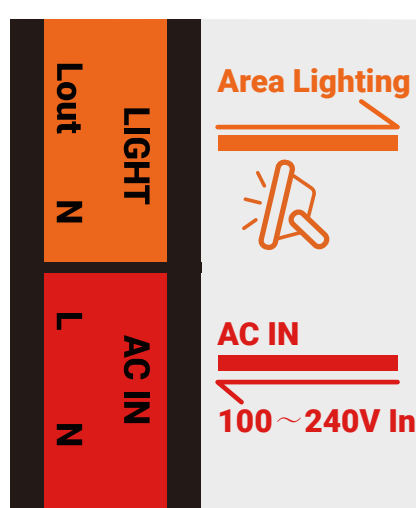
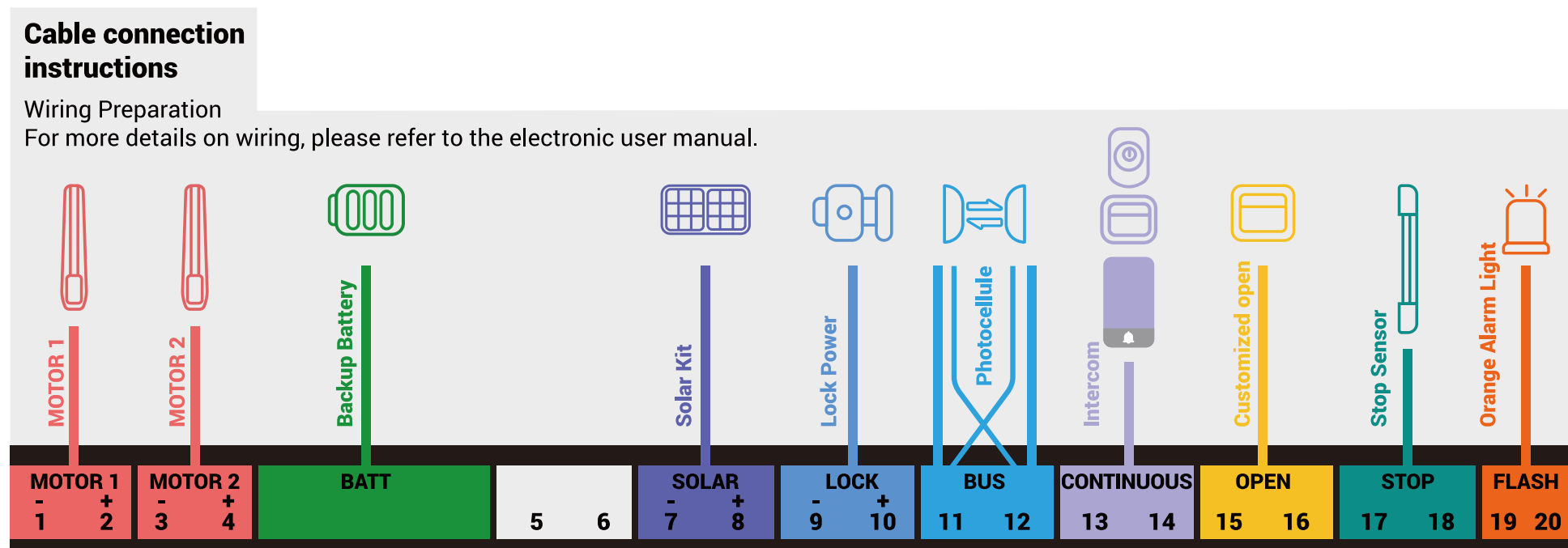


- **Bodové svetlo:** Tu môžete manuálne zapnúť alebo vypnúť svetlo.
- Prepojenie svetla (viditeľné iba vtedy, keď je vypínač "Reflektor" vypnutý): Keď je reflektor vypnutý, môžete zapnúť „Prepojenie svetla“, aby sa svetlo automaticky zaplo pri otváraní alebo zatváraní brány. Svetlo sa automaticky vypne 30 sekúnd po zastavení brány

Prípravná konfigurácia

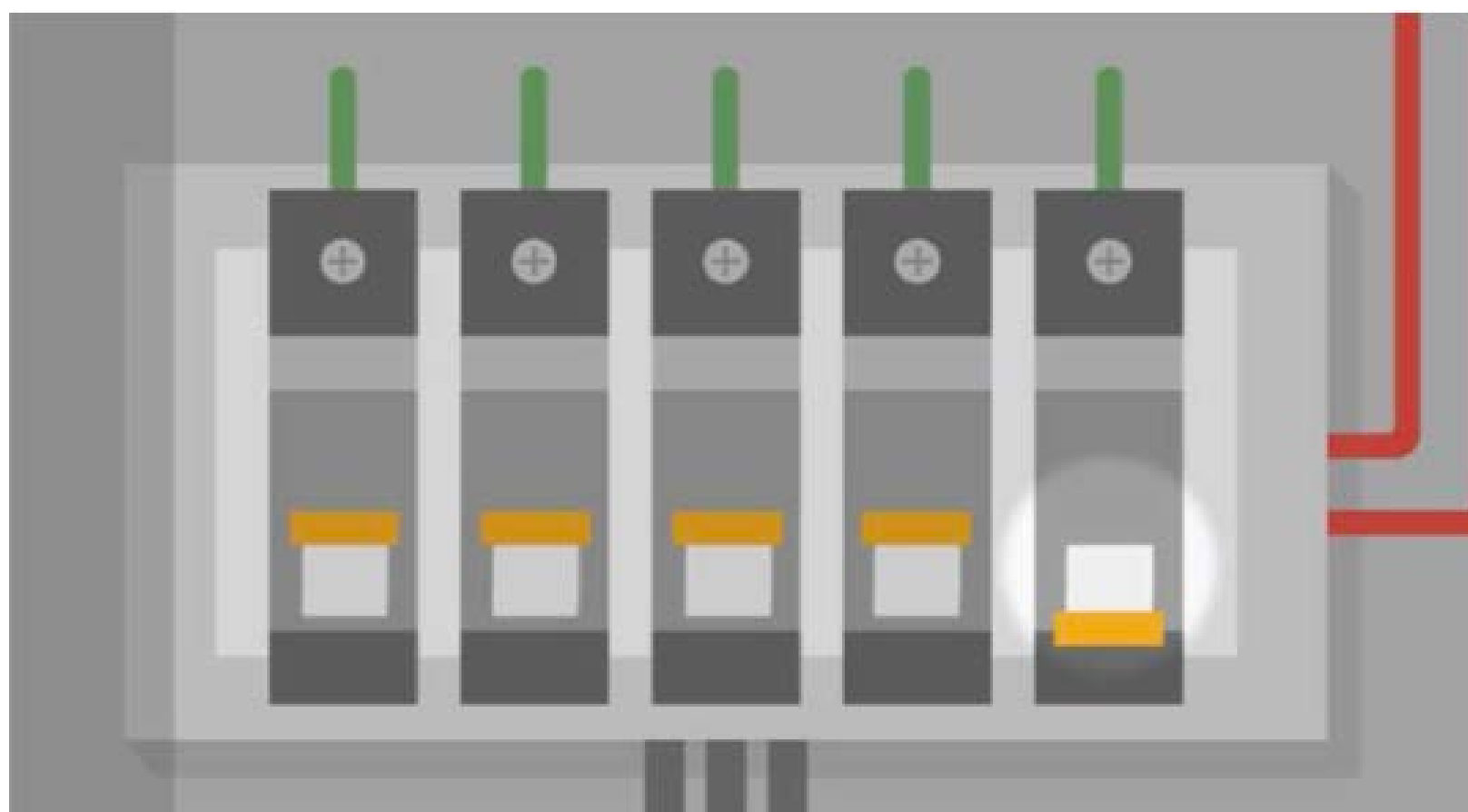
1. Kontrola vodičov

Skontrolujte všetky vodiče podľa dvoch inštrukčných štítkov (ako je uvedené nižšie) na otváračí brány. Uistite sa, že nedochádza ku skratom.



2. Zapnite otvárač brány

1. Zatvorte istič používaný pre otvárač brány.



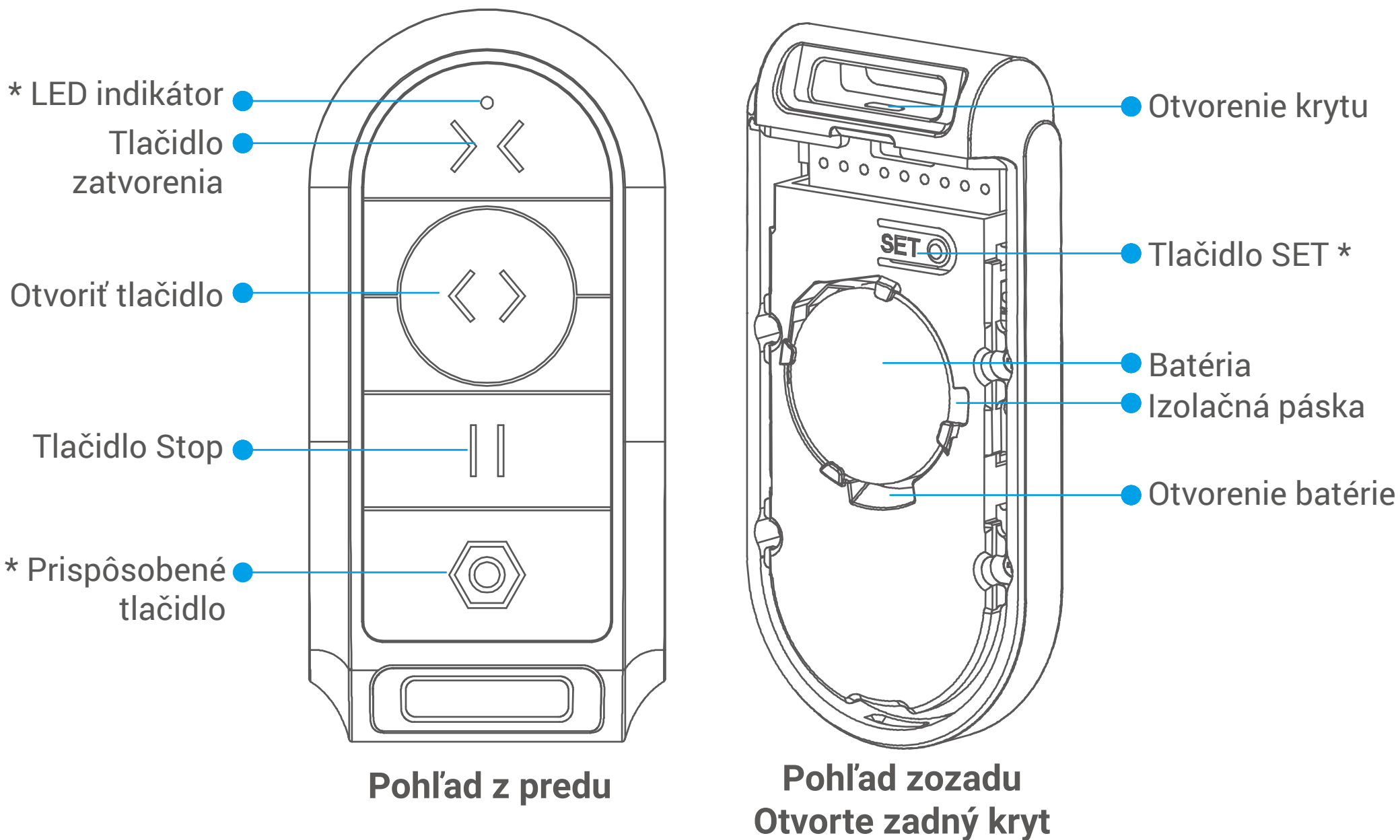
2. Skontrolujte nasledujúce položky, aby ste sa uistili, že otvárač brány bol úspešne zapnutý.

i Pred zapnutím skontrolujte, či je váš bezdrôtový opakovač pridaný do aplikácie EZVIZ a či je online a či je dokončená autorizácia terminálu.

- Indikátor napájania sa rozsvieti na červeno.
 - Digitálny displej sa rozsvieti a zobrazí „00“, čo znamená, že otvárač brány sa spúšťa. Po približne 20 sekundách digitálny displej zobrazuje "--", čo znamená, že spustenie je dokončené.
3. Po zapnutí vykoná otvárač brány autotest a následne sa automaticky pridá do vášho účtu EZVIZ (čo môže trvať niekoľko minút) na základe komunikácie s bezdrôtovým opakovačom. Môžete postupovať podľa sprievodcu v aplikácii EZVIZ na dokončenie prípravnej konfigurácie.

3. Pridať diaľkový ovládač

Základy diaľkového ovládača

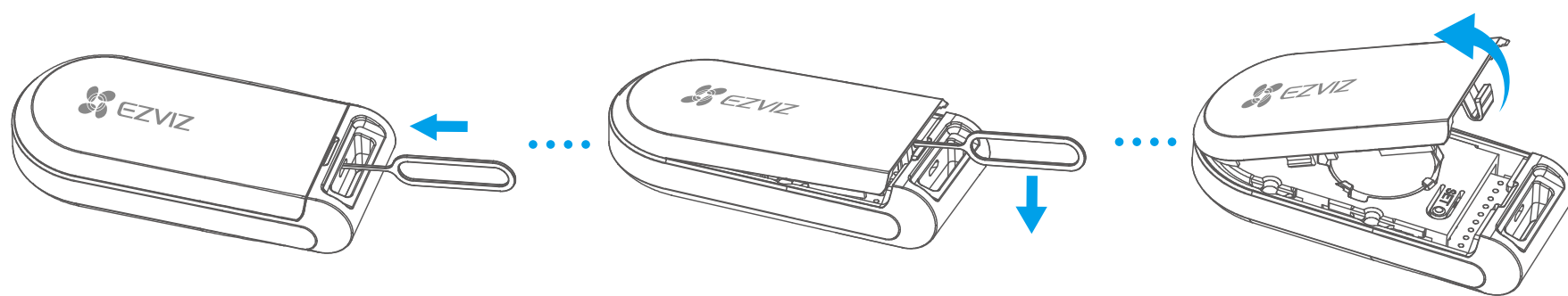


Názov	Popis
LED indikátor	Rýchlo blikanie načerveno: Diaľkový ovládač je pripravený na párovanie.
Prispôsobené tlačidlo	Po spárovaní diaľkového ovládača s otváračom brány prispôbte funkciu tohto tlačidla na stránke nastavení otvárača brány v aplikácii EZVIZ (Cesta: Nastavenia > Nastavenie zámku/odomknutie > Prispôbenie nastavenia tlačidla).
Tlačidlo SET	Stlačte a podržte 2 sekúnd: Diaľkový ovládač je pripravený na párovanie.

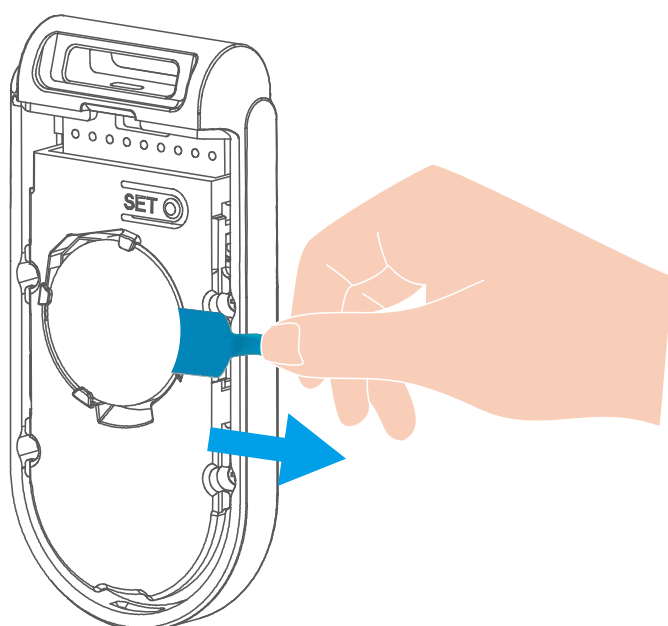
Párovanie s otváračom brány

i Pred spárovaním diaľkového ovládača s otváračom brány sa uistite, že otvárač brány bol pridaný do aplikácie EZVIZ.

- Vložte kolík (dodávaný v balení) do otvoru krytu a zatlačte dovnútra, aby ste kryt odomkli.
- Vložte špendlík do medzery medzi diaľkovým ovládačom a krytom a stlačte špendlík nadol, aby ste odstránili kryt.



- Odstráňte izolačný pásik batérie.

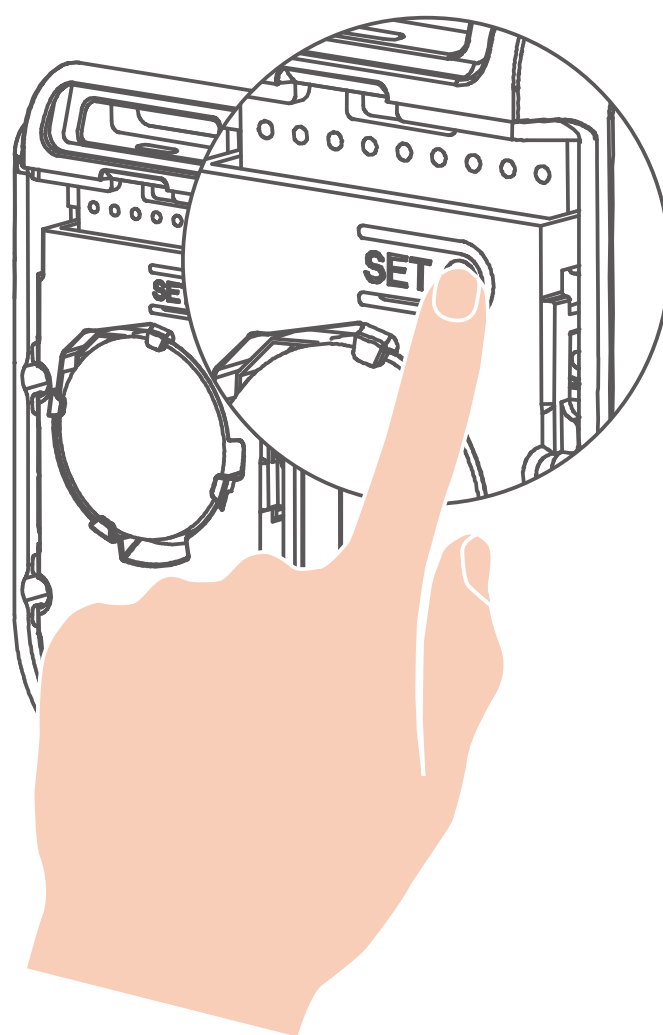
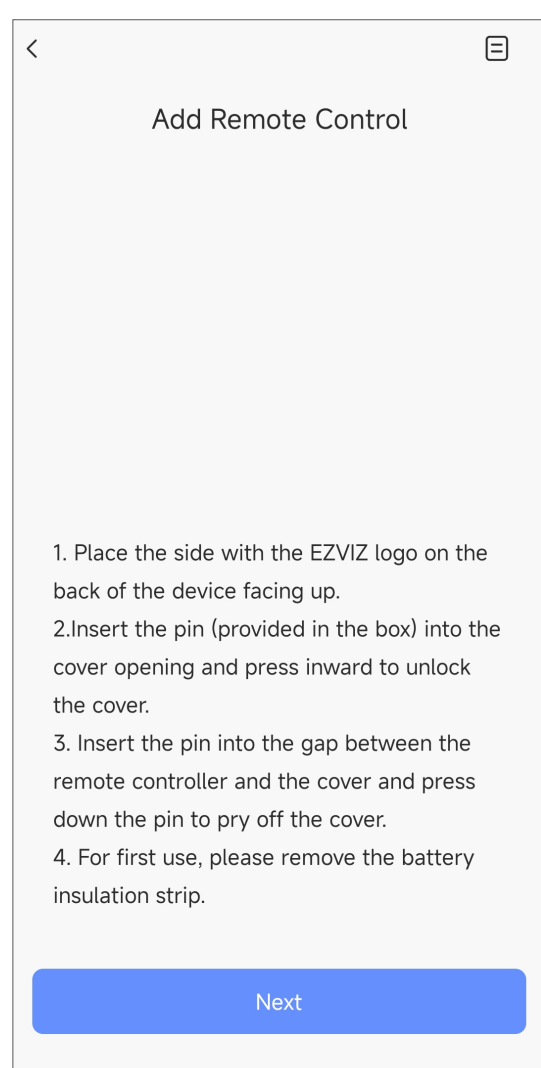


- Spárujte diaľkový ovládač s otváračom brány pomocou jednej z nasledujúcich metód:

- Odporúča sa, aby vzdialenosť medzi diaľkovým ovládačom a otváračom brány bola do 30 metrov, pričom medzi nimi by nemali byť viac ako 2 steny.
- Až 8 diaľkových ovládačov môže byť spárovaných s jedným otváračom brány.

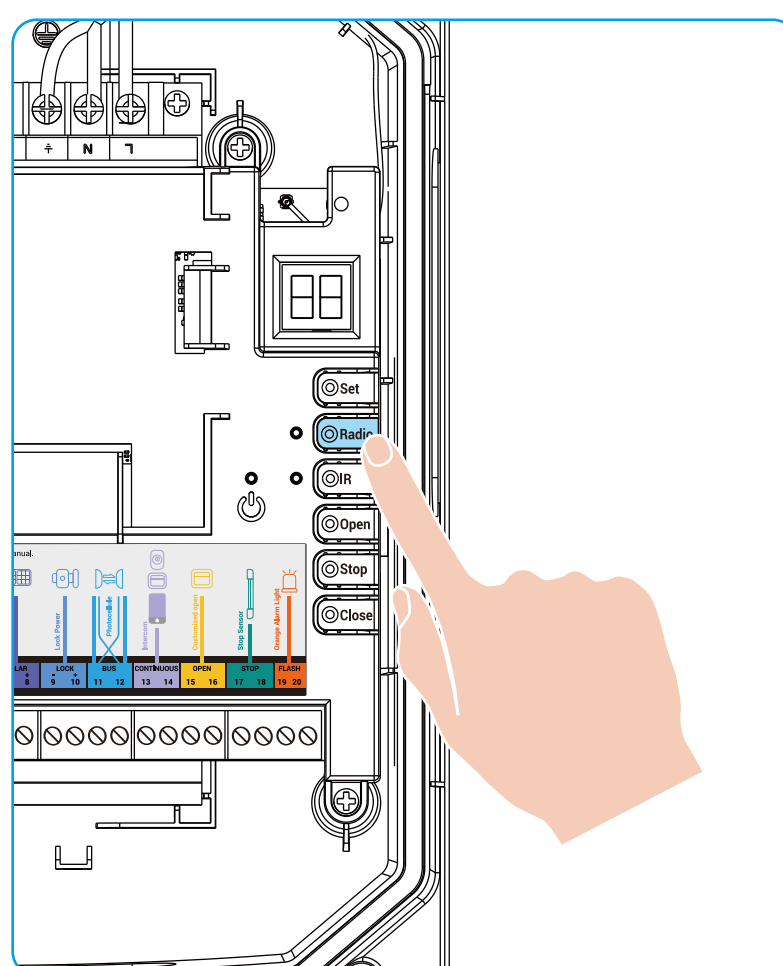
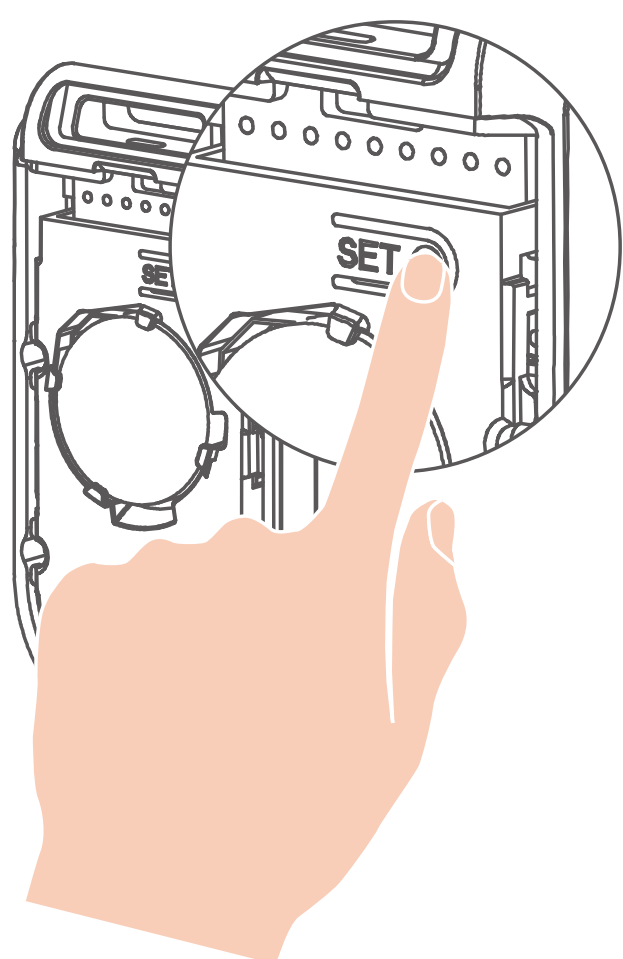
Metóda 1 (odporúčaná):

- Postupujte podľa sprievodcu v aplikácii EZVIZ a klepnite na „Začať pridávať“.
- Do 60 sekúnd stlačte a podržte tlačidlo „SET“ na diaľkovom ovládači na 2 sekundy, kým LED indikátor na diaľkovom ovládači nezačne rýchlo blikať červenou farbou.

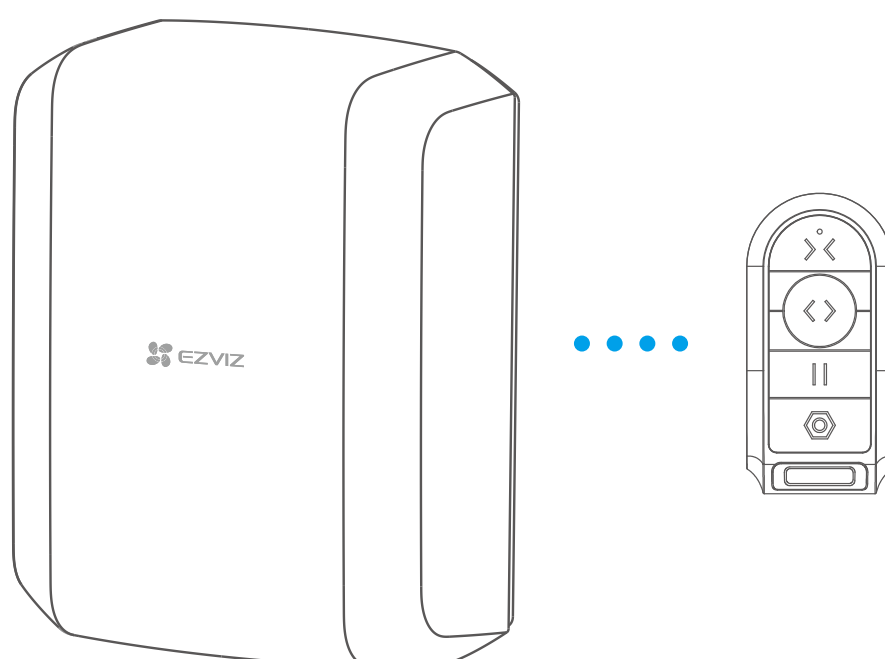


2. spôsob:

- Stlačte a podržte tlačidlo „SET“ na diaľkovom ovládači po dobu 2 sekúnd, kým LED indikátor na diaľkovom ovládači nezačne rýchlo blikať červenou farbou.
- Stlačte tlačidlo „Rádio“ na otvárači brány.



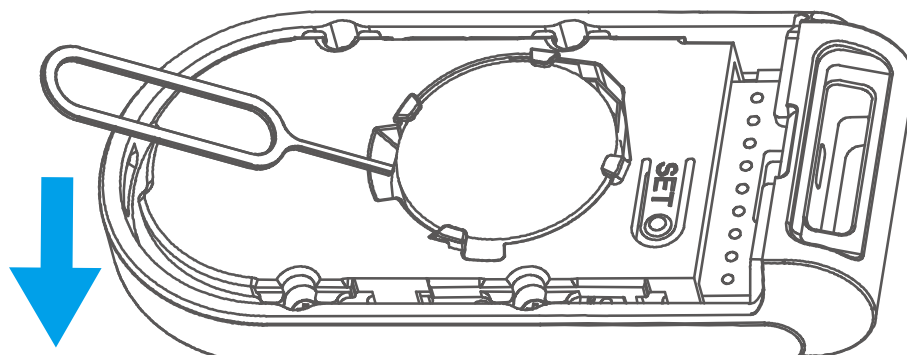
- Keď sa LED indikátor diaľkového ovládača zmení z pevnej červenej na rýchlo blikajúcu červenú a potom zoslabne, znamená to, že diaľkový ovládač bol úspešne spárovaný s otváračom brány.



i Použite batérie CR2032 na výmenu.

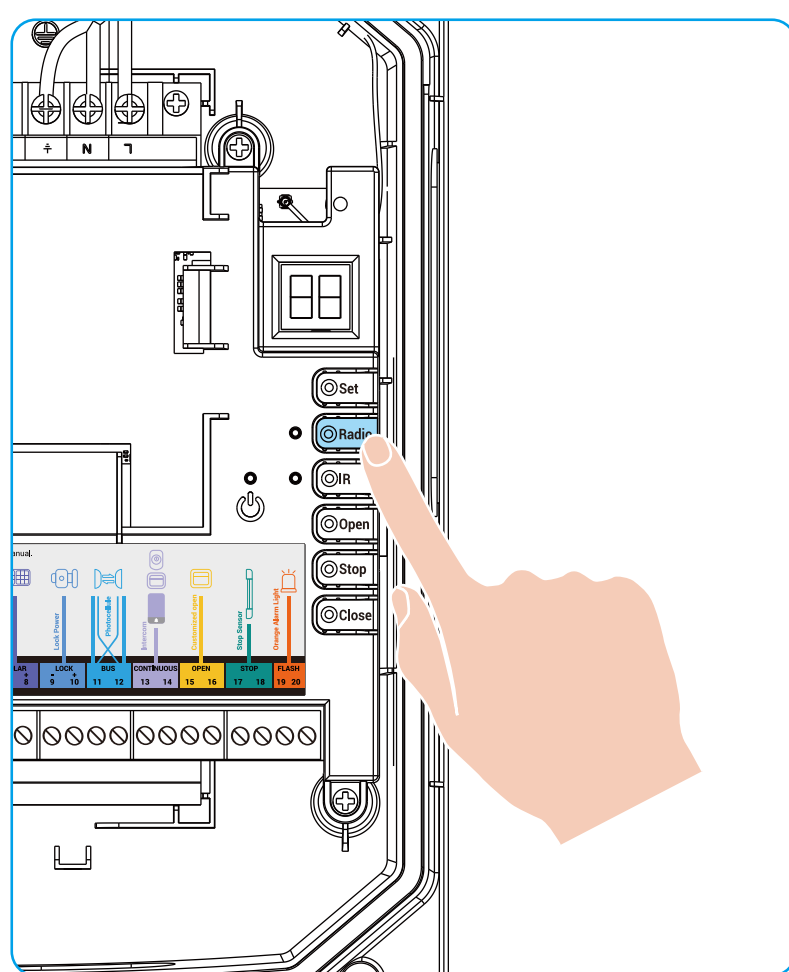
Keď sa dosah diaľkového ovládača výrazne zníži a červené svetlo je slabé, znamená to, že batéria diaľkového ovládača bude čoskoro úplne vybitá.

1. Otvorte kryt podľa kroku 1 až kroku 2 z "Párovanie s otváračom brány".
2. Vložte kolík do otvoru batérie a zatlačte kolík, aby ste batériu vypáčili.
3. Nainštalujte novú batériu.
4. Vložte kryt späť na diaľkový ovládač.

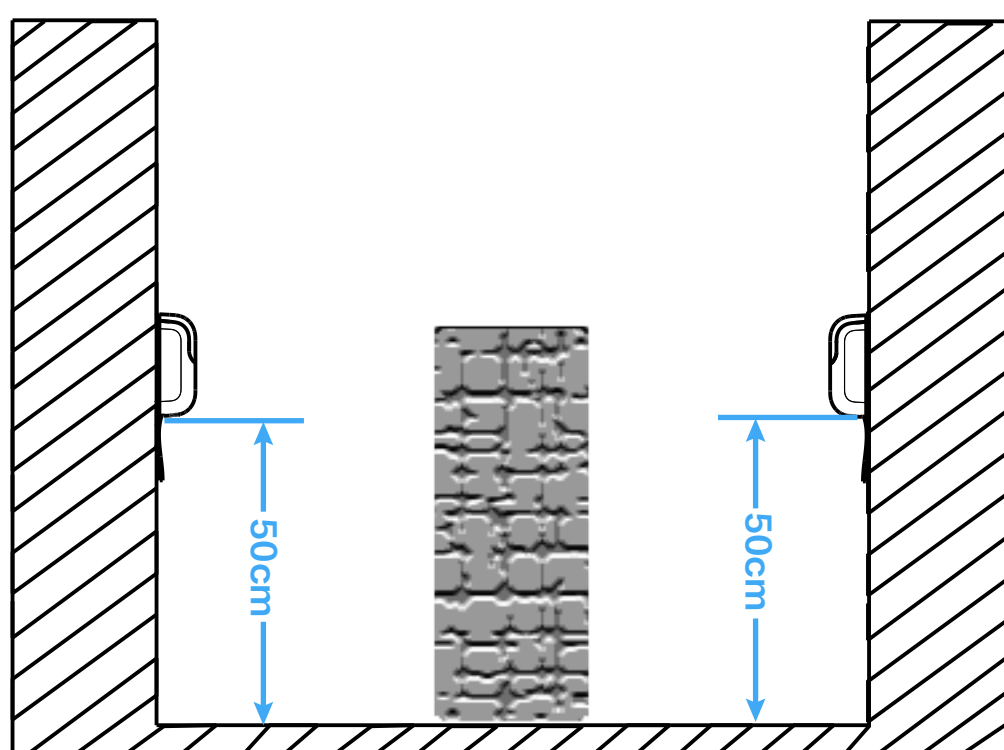


4. Otestujte fotobunky

1. Stlačte tlačidlo „IR“ na ovládacej jednotke.



2. IR indikátor sa rozsvieti na červeno, čo znamená, že otvárač brány prešiel do režimu infračerveného samotestovania.
3. Umiestnite prekážku medzi fotobunky, aby ste skontrolovali, že indikátor IR začne pomaly blikať na červeno.



4. Odstráňte prekážku a skontrolujte, či sa indikátor IR vráti na pevne červenú farbu.
5. Stlačte tlačidlo „IR“ znova, aby ste ukončili režim samokontroly infračerveného signálu.
6. IR indikátor sa stlmí, čo znamená, že otvárač brány úspešne ukončil režim infračerveného samodiagnostikovania.

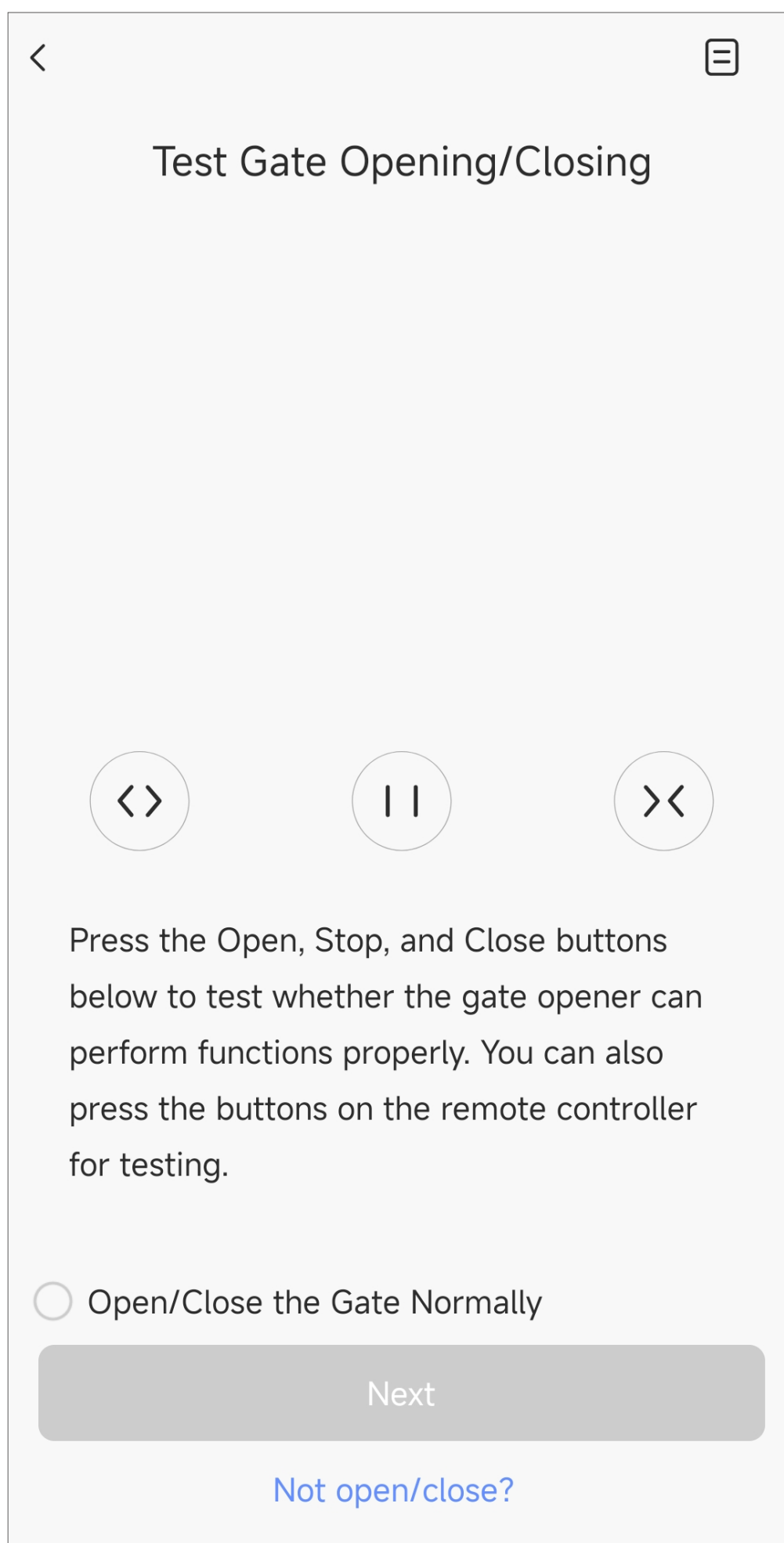
5. Testovanie otvárania/zatvárania brány

Použite ktorúkoľvek z nasledujúcich metód na otestovanie, či otvárač brány dokáže otvoriť a zatvoriť bránu podľa očakávania.

Metóda 1 (odporúčaná):

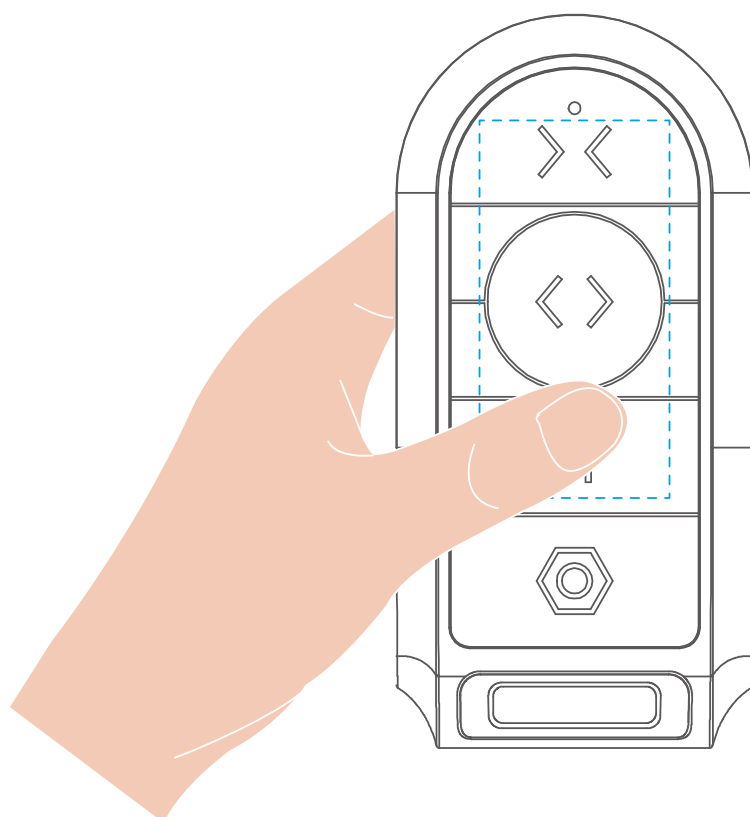
Postupujte podľa sprievodcu v aplikácii EZVIZ a klepnite na tlačidlá „Otvoriť“, „Zastaviť“ a „Zatvoriť“, aby ste otestovali, či otvárač brány funguje správne.

Počas tohto procesu sa otvárač brány naučí a uloží pohyb brány.



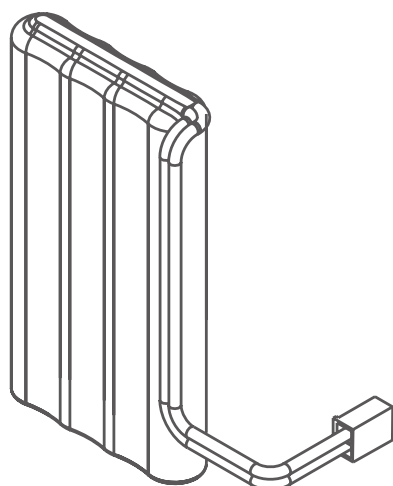
2. spôsob:

Stlačte tlačidlá Otvoriť, Zatvoriť a Zastaviť na diaľkovom ovládači, aby ste skontrolovali, či sa brána otvára, zatvára a zastavuje podľa očakávania.



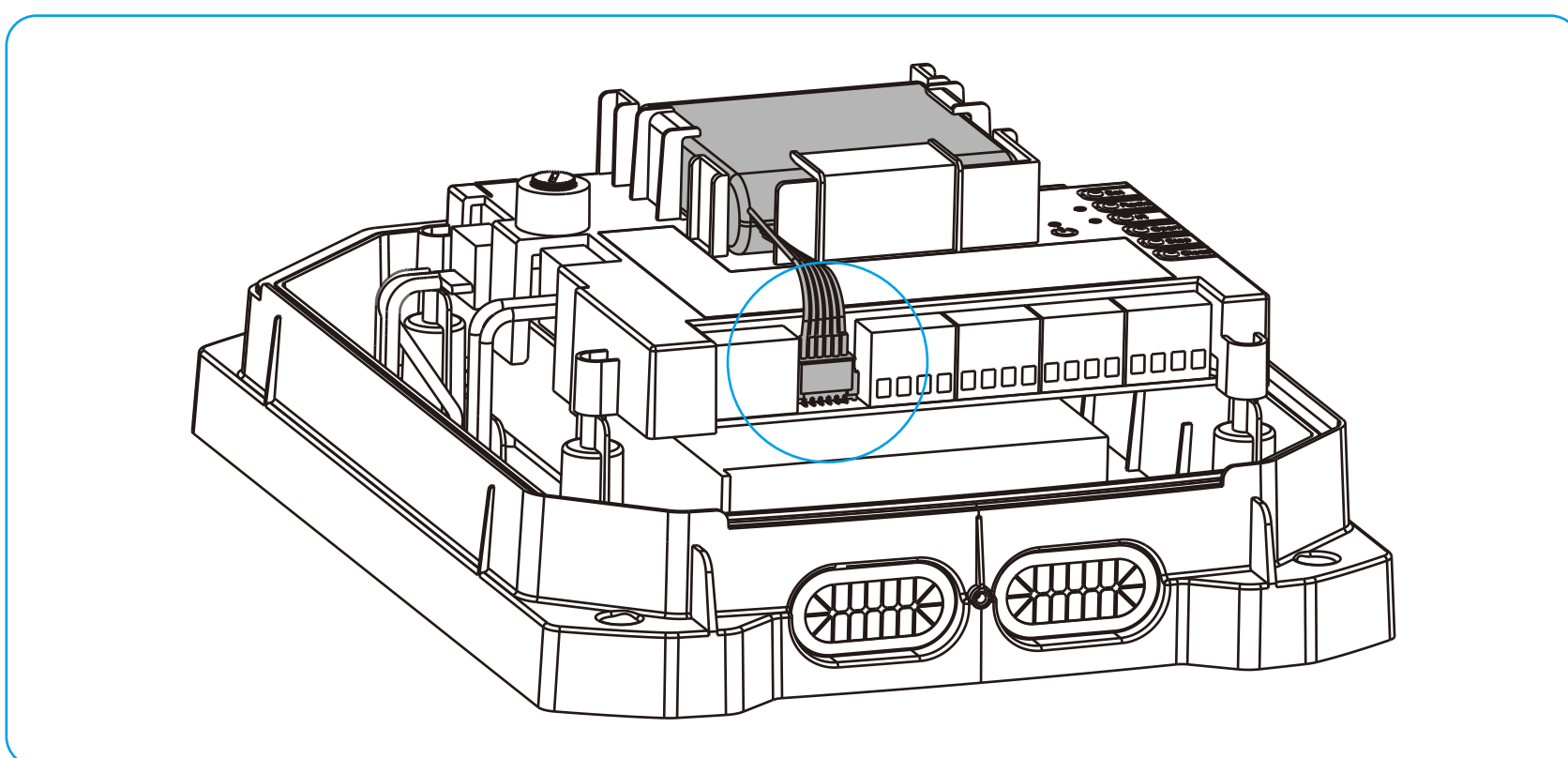
6. Nainštalujte záložnú batériu

- Informácie o batérii:
 - Model batérie: INR18650-26E 4S1P
 - Menovité napätie: DC14.6V
 - Menovitá kapacita: 2400mAh
 - Výrobca batérií: Guangdong Pow-Tech New Power Co. Ltd.
- Odporúča sa použiť rovnaký model batérie alebo batériu s rovnakými špecifikáciami na výmenu. Môžete si kúpiť ďalšie batérie od EZVIZ.
- Likvidácia batérie v ohni alebo horúcej rúre, alebo mechanické drvenie či rezanie batérie môže spôsobiť výbuch.
- Nechávať batériu v prostredí s extrémne vysokou teplotou môže spôsobiť výbuch alebo únik horľavej kvapaliny či plynu.
- Batéria vystavená extrémne nízkemu tlaku vzduchu môže spôsobiť výbuch alebo únik horľavej kvapaliny alebo plynu.



Záložná batéria (×1)

1. Vložte záložnú batériu do slotu na batériu vo vnútri riadiacej jednotky.
2. Pripojte batériový kábel k batériovému terminálu („BATT“).

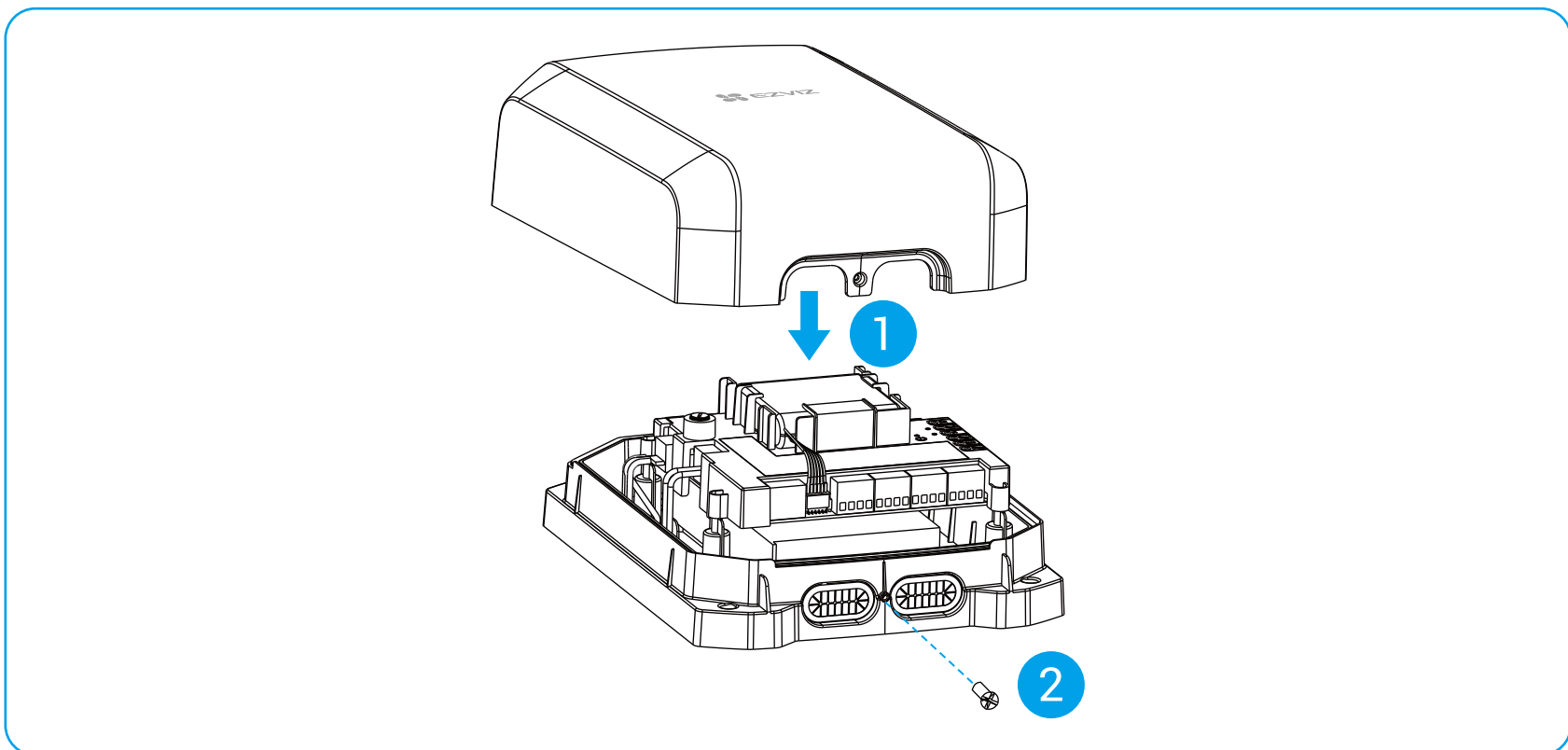


Ak je záložná batéria vybitá, vyberte záložnú batériu z otvárača brány a nahraďte ho novým.

1. Odpojte kábel batérie od svoriek batérie („BATT“).
2. Vyberte záložnú batériu z priestoru na batériu.
3. Nainštalujte novú batériu.

7. Zatvorte kryt otvárača brány

1. Nasadíte kryt otvárača brány späť na otvárač brány.
2. Použite skrutkovač na utiahnutie skrutiek späť.



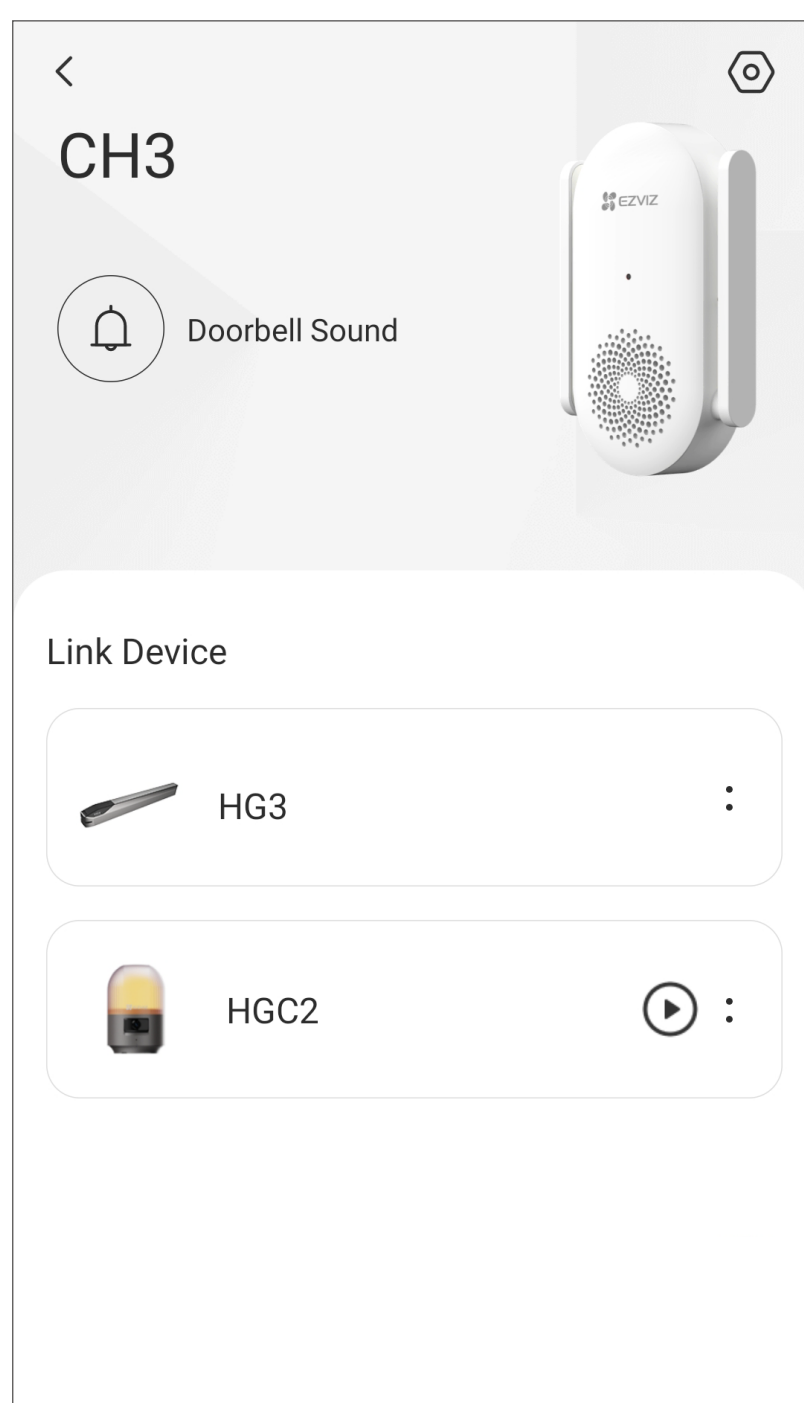
Nastavenia




- i** Rozhranie aplikácie sa môže líšiť v dôsledku aktualizácie verzie a rozhranie aplikácie nainštalovanej v telefóne má prednosť.

1. Spravovanie bezdrôtového opakovača

1.1 Detailná stránka bezdrôtového opakovača


V aplikácii EZVIZ klepnite na kartu zariadenia bezdrôtového opakovača. Na stránke s podrobnosťami o bezdrôtovom opakovači sa zobrazí (ako je uvedené nižšie).



Ikona	Popis
	Nastavenia. Zobrazit' alebo zmenit' nastavenia bezdrôtového opakovača.
	Stlmiť. Klepnite na vypnutie reproduktora bezdrôtového opakovača.
	Zadajte rozhranie živého náhľadu pripojenej kamery s alarmom.

- i** Po zapnutí sa otvárač brány a kamera s alarmovým svetlom automaticky prepoja s bezdrôtovým opakovačom, pridajú sa do vášho účtu EZVIZ a zobrazia sa v oblasti „Prepojiť zariadenie“ na detailnej stránke bezdrôtového opakovača.

1.2 Nastavenia bezdrôtového opakovača

Na stránke s podrobnosťami o bezdrôtovom opakovači klepnite na ikonu  a prejdite na stránku nastavení. Podľa potreby môžete vykonať nasledujúce nastavenia.

Nastavenie	Popis
Názov	Zobrazit' alebo klepnúť na prispôsobenie názvu vášho bezdrôtového opakovača tu.

Nastavenie	Popis
Nastavenia zvuku	Môžete upraviť hlasitosť zvuku pripomienky a nastaviť režim DND (Nerušit) zvonenia na zvončeku.
Nastavenia indikátora	Tu môžete zapnúť alebo vypnúť LED indikátor.
Nastavenia siete	Môžete si pozrieť názov aktuálne pripojenej siete alebo klepnúť na zmenu na inú Wi-Fi sieť.
Informácie o zariadení	Tu nájdete informácie o zariadení vrátane používateľskej príručky.
Viac	Môžete autorizovať terminály, aby ich pridali do vášho účtu EZVIZ.
Odstrániť zariadenie	Klepnite na odstránenie bezdrôtového opakovača z aplikácie EZVIZ.

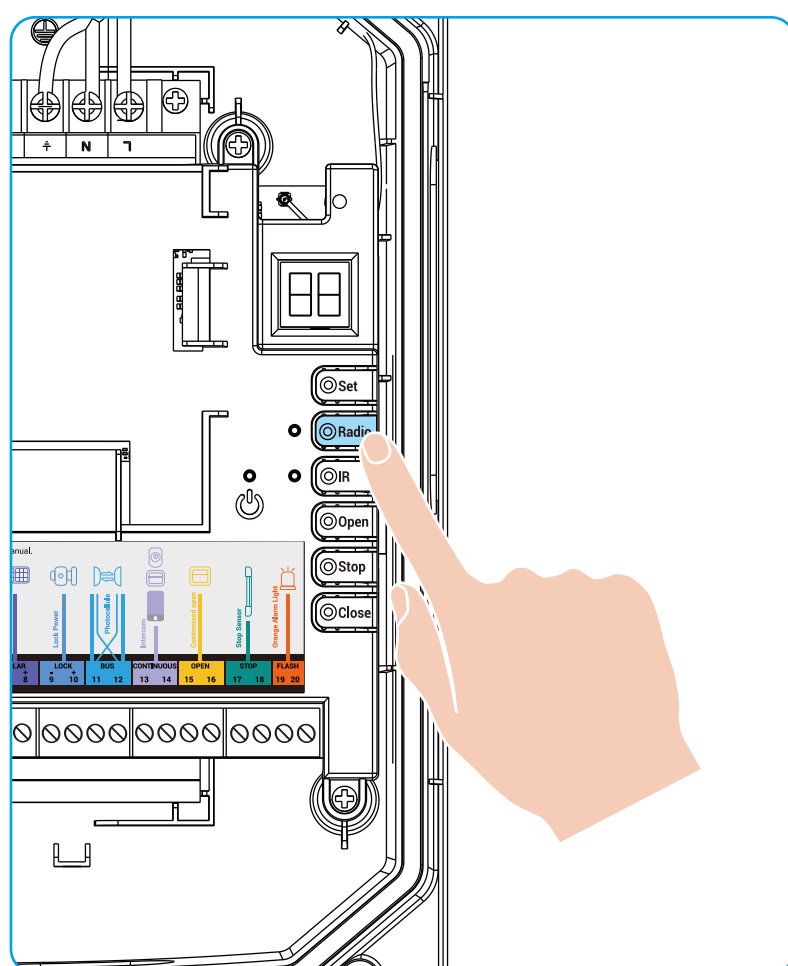
1.3 Pripojenie nového bezdrôtového opakovača

i Táto operácia je potrebná iba pri nastavovaní novozakúpeného bezdrôtového opakovača po tom, čo sa váš pôvodný stane nepoužiteľným. Ak ste iba premiestnili otvárač brány, jednoducho resetujte bezdrôtový opakovač (pozrite si popis tlačidla RESET v "Prehľad").

Nový bezdrôtový opakovač môžete pripojiť dvoma spôsobmi:

Metóda 1 (odporúčaná): Viazanie nového bezdrôtového opakovača v aplikácii EZVIZ

1. Zapojte nový bezdrôtový opakovač a pridajte ho do svojho účtu EZVIZ (podrobnosti o prevádzke nájdete v ["Pridajte bezdrôtový opakovač do svojho účtu EZVIZ"](#)).
2. Prejdite na stránku s podrobnosťami o bezdrôtovom opakovači.
3. Ťuknite na položku viazania, aby ste prešli na stránku viazania.
4. Naskenujte QR kód na riadiacej jednotke.
5. Stlačte a podržte tlačidlo „IR“ na ovládacej jednotke po dobu 5 sekúnd. Digitálna zobrazovacia trubica zobrazuje „22“. Riadiaca jednotka prejde do režimu viazania (účinné trvanie: 300 sekúnd).

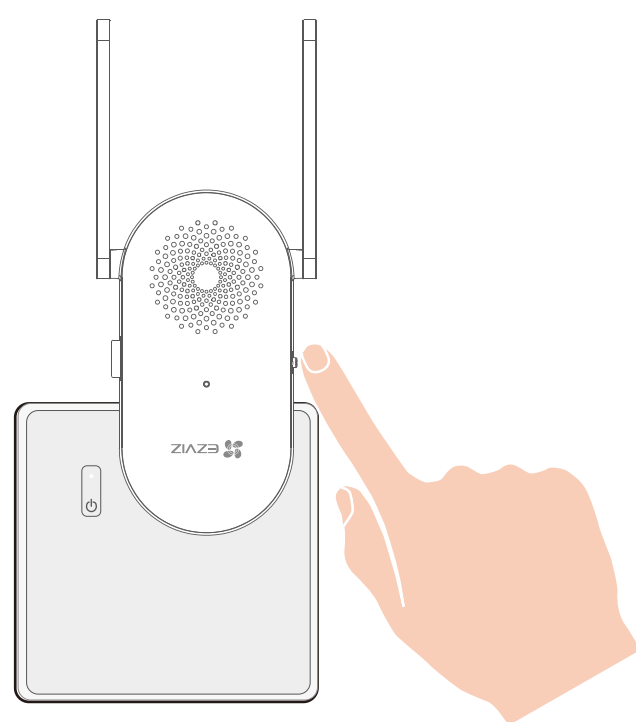


Digitálna zobrazovacia trubica otvárača brány sa vrátila do normálu. Otvárač brány bol prepojený s bezdrôtovým opakovačom a pridaný do vášho účtu EZVIZ.

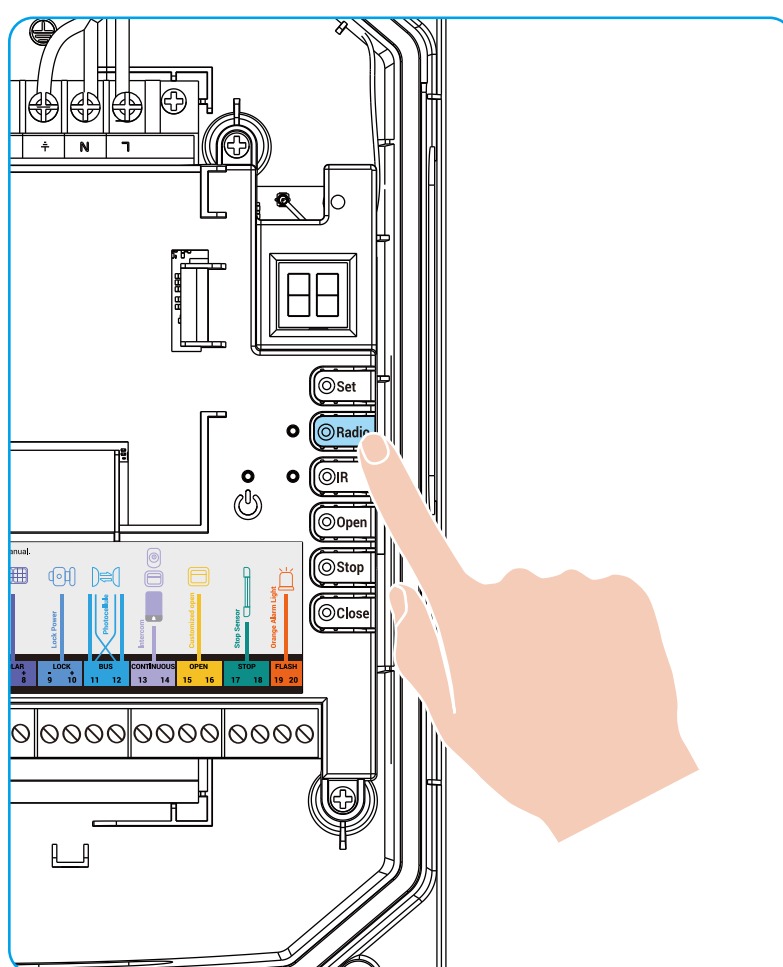
2. spôsob: Viazanie nového bezdrôtového opakovača na otvárač brány

1. Zapojte nový bezdrôtový opakovač a pridajte ho do svojho účtu EZVIZ (podrobnosti o prevádzke nájdete v ["Pridajte bezdrôtový opakovač do svojho účtu EZVIZ"](#)).
2. Stlačte a podržte tlačidlo RESET na bezdrôtovom opakovači po dobu 10 sekúnd, kým LED indikátor nezačne rýchlo blikáť striedavo červenou a modrou

farbou, čo znamená, že bezdrôtový opakovač je pripravený na opätovné spárovanie.



3. Stlačte a podržte tlačidlo „IR“ na ovládacej jednotke po dobu 5 sekúnd. Digitálna zobrazovacia trubica zobrazuje „22“. Otvárač brány prejde do režimu párovania (účinné trvanie: 300 sekúnd).



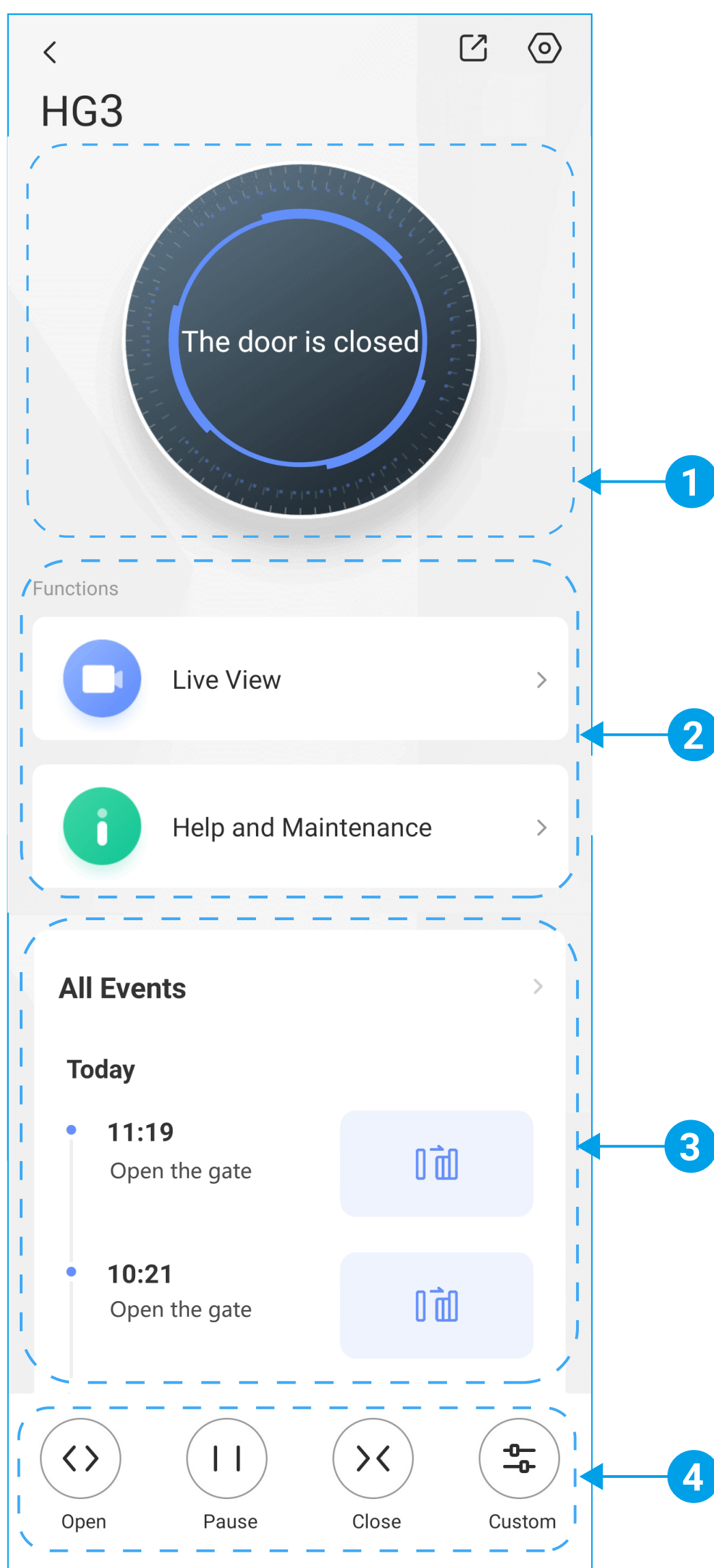
4. Keď riadiaca jednotka prijme identifikačné informácie bezdrôtového opakovača, digitálny zobrazovací panel zobrazí „22“ v režime rýchleho blikania.
5. Stlačte tlačidlo „IR“ na ovládacej jednotke. Identifikačné údaje bezdrôtového opakovača sú uložené na otvárači brány a riadiaca jednotka odošle správu o úspešnom spárovaní bezdrôtovému opakovaču.

Riadiaca jednotka opustí režim párovania a digitálna zobrazovacia trubica sa vráti do normálneho stavu. Riadiaca jednotka bola prepojená s bezdrôtovým opakovačom a pridaná do vášho účtu EZVIZ.

2. Správa otvárača brány





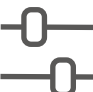
2.1 Detailná stránka otvárača brány

V aplikácii EZVIZ ťuknite na kartu zariadenia otvárača brány. Stránka s podrobnosťami o otvárači brány sa zobrazí (ako je uvedené nižšie).

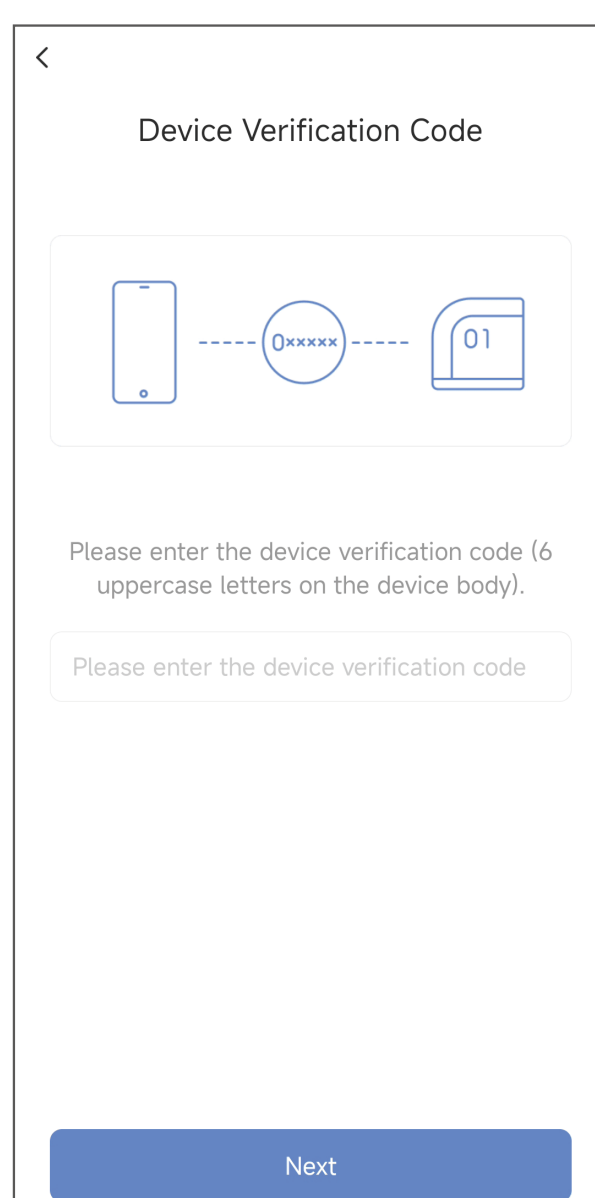
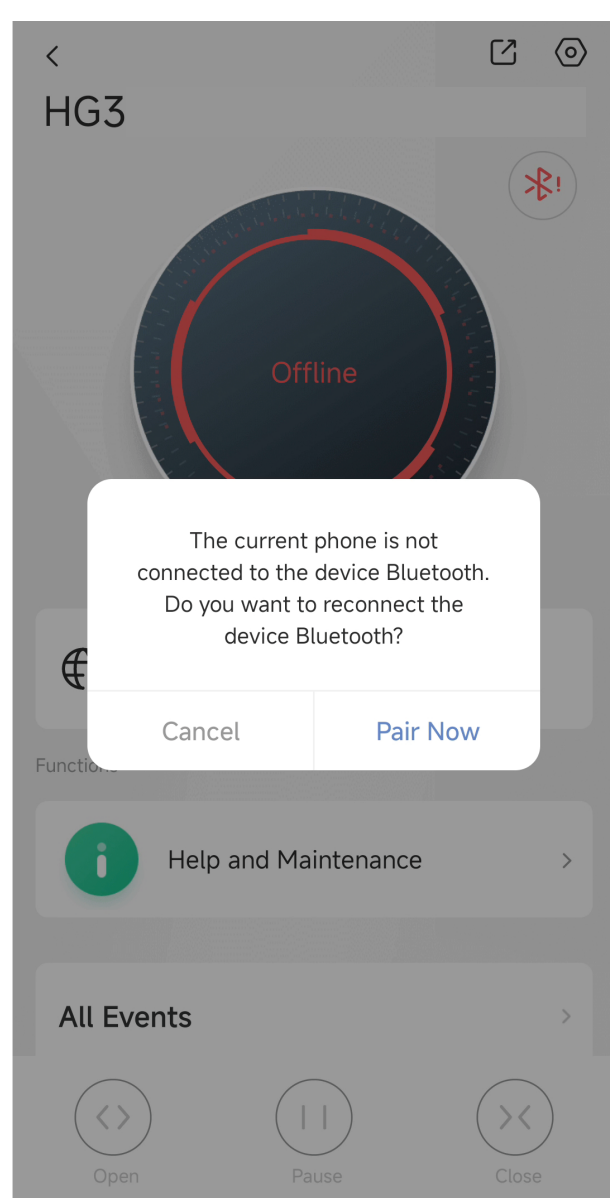


Č.	Oblasť	Popis
1	Stav	Zobrazuje aktuálny stav brány a chybový kód (ak existuje).
2	Funkcie	Poskytuje prístup k živému náhľadu a prístup k pomoci a údržbe.
3	Záznamy udalostí	Zobrazuje všetky záznamy udalostí.
4	Tlačidlá	Poskytuje štyri ovládacie tlačidlá na ovládanie pohybu brány v aplikácii EZVIZ.

Ikona	Popis
	Zdieľanie. Zariadenie môžete zdieľať s kýmkoľvek chcete.
	Nastavenia. Zobrazíť alebo zmeniť nastavenia otvárača brány.
	Živý náhľad Klepnite na vstup na stránku živého zobrazenia.

Ikona	Popis
	Pomoc a údržba Klepnite na získanie inštručného návodu, pomoci pri poruchách a často kladených otázok.
	Otvoriť. Klepnutím otvorte bránu.
	Zastav. Klepnutím zastavte bránu.
	Zatvoriť. Klepnutím zatvorte bránu.
	Vlastné. Klepnutím otvorte bránu v vlastnom režime. Brána sa otvorí v režime pre chodcov alebo úplne (podľa vlastného nastaveného režimu).

- i** Ak je otvárač brány offline, použite Bluetooth telefónu na pripojenie a ovládanie:
1. Zapnite Bluetooth na svojom telefóne.
 2. Na stránke s podrobnosťami o zariadení klepnite na ikonu Bluetooth a potvrdte spárovanie.
 3. Zadajte overovací kód (nachádzajúci sa na štítku QR kódu) a počkajte na pripojenie.
 4. Po pripojení klepnite na tlačidlá na ovládanie brány.



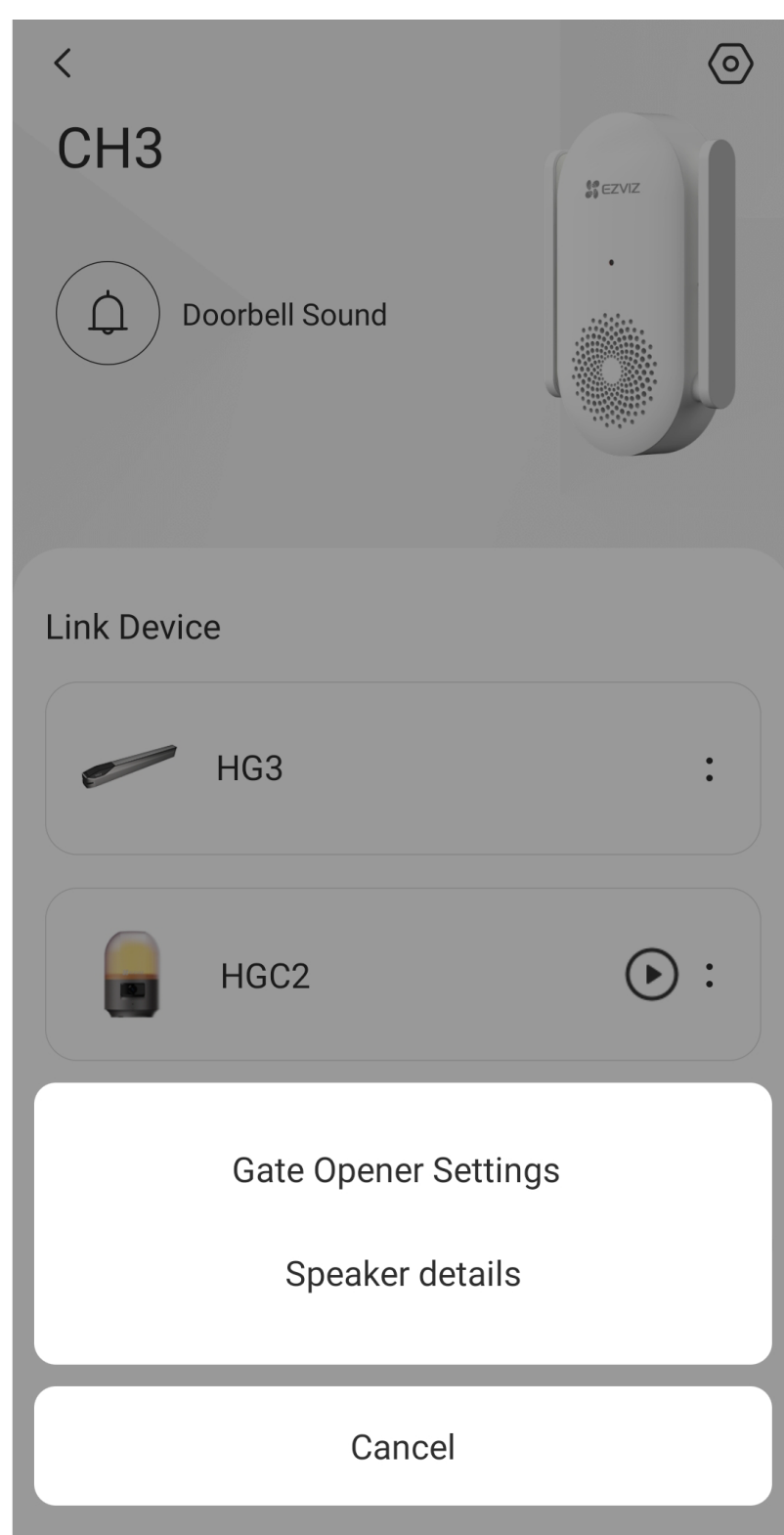
2.2 Nastavenia otvárača brány

Vstup 1:


Na stránke s podrobnosťami o otvárači brány klepnite na ikonu  v pravom hornom rohu a prejdite na stránku nastavení.

Vstup 2:

Na stránke s podrobnosťami o bezdrôtovom opakovači klepnite na kartu zariadenia otvárača brány a vyberte „Nastavenia otvárača brány“ pre vstup na stránku nastavení otvárača brány.



Na stránke nastavení otvárača brány môžete podľa potreby vykonať nasledujúce nastavenia.

Nastavenie	Popis
Nastavenia otvárania/zatvárania brány	Nakonfigurujte rýchlosť otvárania/zatvárania brány, citlivosť odporu pri odraze, automatické zatváranie, nastavenie vlastného tlačidla a opätovné učenie pohybu.
Správa príslušenstva	Spravujte príslušenstvo, ako sú diaľkové ovládače.
Hlasitosť svetelného alarmu	Nastavte parametre hlasitosti pre kameru s výstražným svetlom.
Jasnosť svetla alarmu	Zapnite alebo vypnite blikajúce svetlo alarmovej kamery a nastavte parametre súvisiace so svetlom.
Nastavenie reflektora	Ak ste pripojili reflektor k otváraču brány, môžete tu reflektor zapnúť alebo vypnúť.
Upozornenie na správu	Môžete spravovať správu zariadenia a upozornenie aplikácie EZVIZ.
Nastavenie terminálu	Konfigurujte STOP terminály tu.
Nastavenia siete	Skontrolujte silu signálu medzi otváračom brány a bezdrôtovým opakovačom tu.  Poloha bezdrôtového opakovača môže byť upravená podľa sily signálu, aby sa zabezpečil stabilný stav siete otvárača brány.
Informácie o zariadení	Tu nájdete informácie o zariadení vrátane používateľskej príručky.
Zdieľať zariadenie	Zariadenie môžete zdieľať so svojou rodinou alebo hosťom.

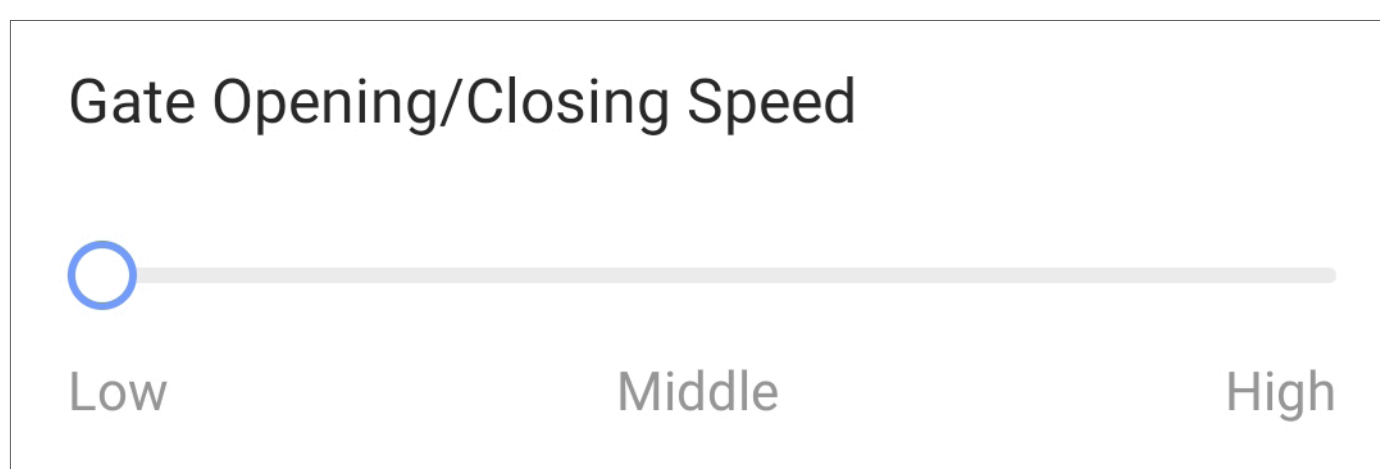
Nastavenie	Popis
Reštartovať zariadenie	Klepnite na reštart otvárača brány.
Odstrániť zariadenie	Klepnite na odstránenie otvárača brány z aplikácie EZVIZ.

Nastavte rýchlosť otvárania/zatvárania brány

Ak si myslíte, že rýchlosť otvárania/zatvárania brány je príliš rýchla alebo pomalá, môžete rýchlosť upraviť dvoma spôsobmi:

Metóda 1 (odporúčaná):

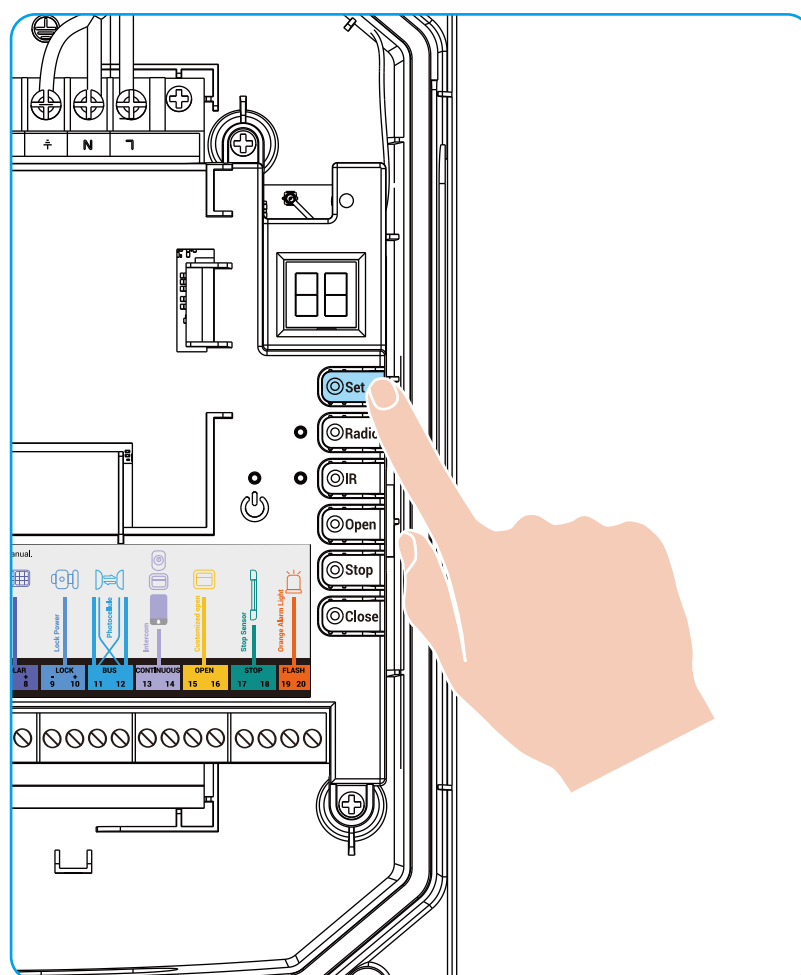
1. Na stránke nastavení otvárača brány klepnite na "Nastavenia otvárania/zatvárania brány".
2. Na základe vášho skutočného prostredia vyberte požadovanú rýchlosť otvárania/zatvárania brány úpravou posuvníka.



2. spôsob:

1. Otvorte kryt riadiacej jednotky.
2. Stlačte a podržte tlačidlo Set na 3 sekundy, aby ste vstúpili do hlavného menu. Na digitálnom displeji sa zobrazuje „P1“, čo znamená, že momentálne nastavujete rýchlosť otvárania/zatvárania brány.

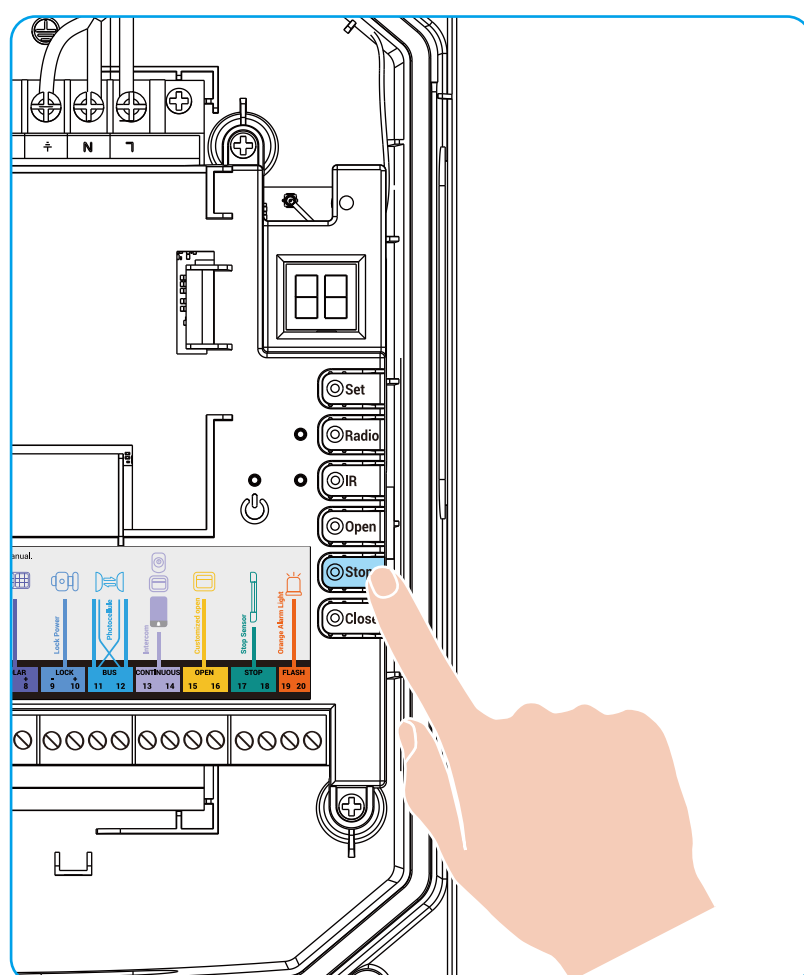
i Pozrite si tabuľku nižšie pre korešpondenciu medzi zobrazeným kódom a podponukou.



Zobrazený kód	Podmenu
P1	Rýchlosť otvárania/zatvárania brány
P3	Citlivosť odporového odrazu

3. Stlačte tlačidlo Stop na vstup do podponuky „P1“. Aktuálna úroveň rýchlosti je zobrazená.

i Pozrite si tabuľku nižšie pre korešpondenciu medzi zobrazeným kódom a úrovňou rýchlosti.



Zobrazený kód	Úroveň rýchlosti
01	Nízka
02	Stredne
03	Vysoká

4. Stlačte tlačidlo Otvoriť alebo Zatvoriť, kým sa na digitálnom displeji nezobrazí požadovaná úroveň rýchlosti.
5. Stlačte tlačidlo Stop. Systém otvárača brány sa vracia do hlavného menu.

Nastavte citlivosť odporu pri odraze

Odporúča sa upraviť citlivosť odporu na odraz podľa vašich skutočných podmienok prostredia. Ak napríklad po ceste po bráne nie je žiadna prekážka, ale stále sa deteguje prekážka, môžete nastaviť nižšiu úroveň citlivosti. Odporovú citlivosť na spätný náraz môžete nastaviť dvoma spôsobmi:

Metóda 1 (odporúčaná):

1. Na stránke nastavení otvárača brány klepnite na "Nastavenia otvárania/zatvárania brány".
2. Na základe vášho skutočného prostredia vyberte požadovanú úroveň citlivosti odporu a odrazu nastavením posuvníka.

Resistance Rebound Sensitivity

If the sensitivity level is high, the moving gate is prone to rebound when hitting a person or an object. If the sensitivity level is low, the moving gate will not rebound but cause a larger collision force. Please exercise caution before adjustment. If your gate is heavy or environmental resistance is high, high sensitivity may cause false rebounds. In such cases, the sensitivity can be appropriately reduced.

2. spôsob:

1. Otvorte kryt otvárača brány.
2. Stlačte a podržte tlačidlo Set na 3 sekundy, aby ste vstúpili do hlavného menu.
3. Stlačte tlačidlo Otvoriť alebo Zatvoriť, kým sa na digitálnom displeji nezobrazí "P3".
4. Stlačte tlačidlo Stop na vstup do podponuky „P3“. Aktuálna úroveň citlivosti je zobrazená.

i Korekciu zobrazeného kódu a smeru otvorenia brány nájdete v tabuľke nižšie.

Zobrazený kód	Citlivosť odporového odrazu
01	Nízka
02	Stredne nízka
03	Stredne
04	Stredne-vysoká
05	Vysoká

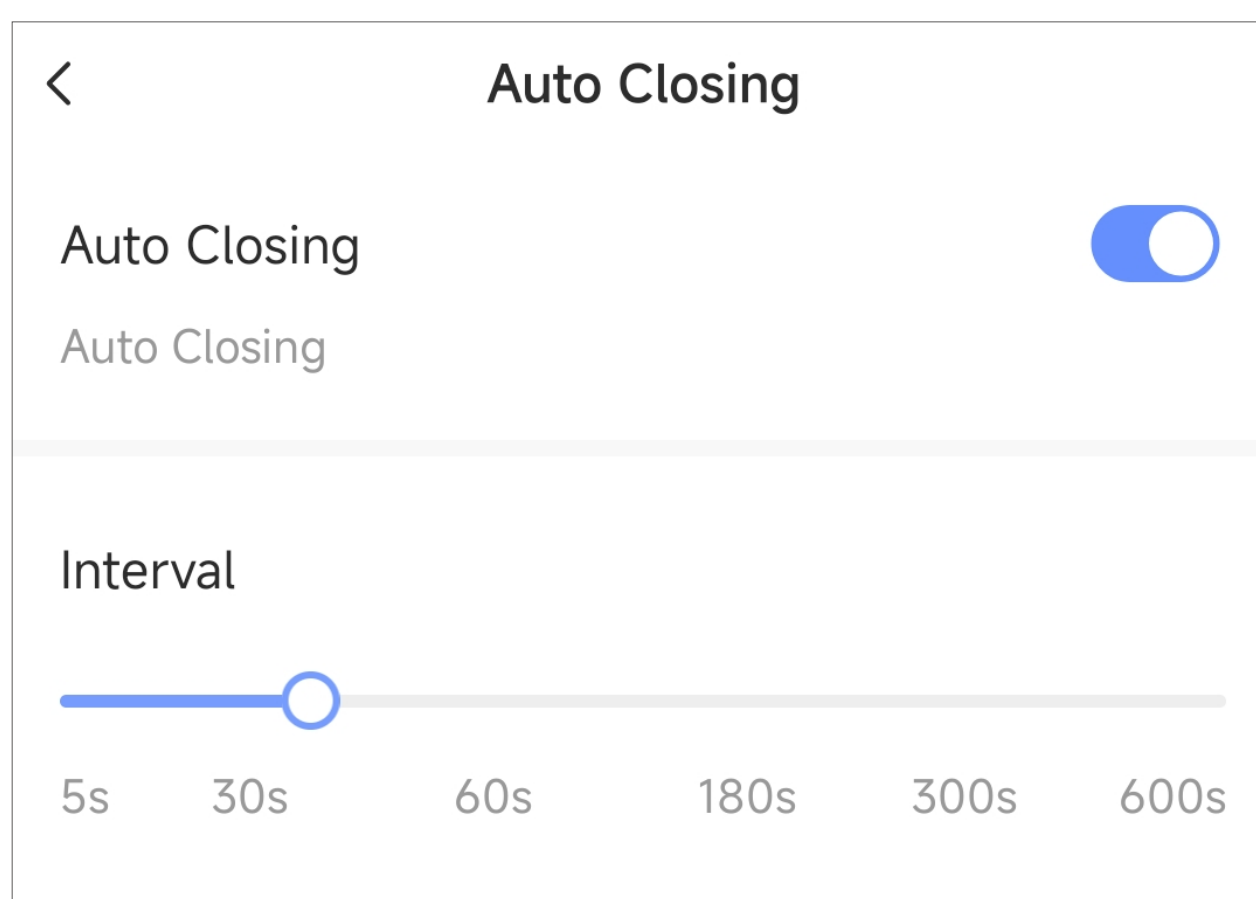
5. Stlačte tlačidlo Otvoriť alebo Zatvoriť, kým sa na digitálnom displeji nezobrazí požadovaná úroveň citlivosti.
6. Stlačte tlačidlo Stop. Systém otvárača brány sa vracia do hlavného menu.

i Ak je odpor vo vašom prostredí inštalácie brány veľký alebo je vaša brána ťažká, odporúča sa nastaviť nízku rýchlosť brány a vysokú úroveň citlivosti na odpor pri spätnom náraze a upevniť obmedzovač sily na primárnom aj sekundárnom okraji rámu brány.

Nastaviť automatické zatváranie

Z bezpečnostných dôvodov ponúka tento otvorovací nástroj funkciu automatického zatvorenia, aby sa predišlo akémukoľvek potenciálnemu bezpečnostnému ohrozeniu spôsobenému zabudnutím zatvorenia brány. Keď je táto funkcia aktivovaná, brána sa môže automaticky zatvoriť po uplynutí stanoveného časového obdobia, ak počas tohto času neobdrží žiadny riadiaci signál.

1. Na stránke nastavení otvárača brány klepnite na "Nastavenia otvárania/zatvárania brány" > "Automatické zatváranie".
2. Zapnite prepínač „Automatické zatváranie“ na aktiváciu funkcie.
3. Vyberte interval pre automatické zatváranie.



Nakonfigurujte nastavenie vlastného tlačidla

Ak ste pripojili prispôsobený otvorený ovládač k vášmu otváraču brány, môžete v aplikácii EZVIZ vybrať prispôsobený režim otvárania.

1. Na stránke nastavení otvárača brány klepnite na "Nastavenia otvárania/zatvárania brány".
2. Klepnite na „Nastavenie tlačidla prispôsobenia“.
3. Vyberte prispôsobený režim otvárania podľa potreby.

Možnosť	Popis
Režim pre chodcov	Brána otvorí iba krídlo poháňané MOTOROM 1 po vykonaní operácie otvárania brány.
Úplne otvorené	Brána bude úplne otvorená po vykonaní operácie otvárania brány.

Vymažte a znovu naučte pohyb brány

Po úprave inštalačnej polohy otvárača brány môžete podľa nasledujúcich krokov manuálne vymazať a znovu nastaviť pohyb brány.

Metóda 1 (odporúčaná):

1. Na stránke nastavení otvárača brány klepnite na "Nastavenia otvárania/zatvárania brány".
2. Klepnite na „Opätovné učenie cestovania“.
3. Zobrazí sa výzva. Klepnite na „Pokračovať“.

i **Vykonaním tejto operácie opätovného učenia pohybu sa vymaže existujúci pohyb. Postupujte opatrne.**

2. spôsob:

1. Otvorte kryt riadiacej jednotky.
2. Stlačte a podržte tlačidlo Stop na 5 sekúnd.
3. Digitálny zobrazovací tubus zobrazuje rýchlo blikajúce „11“ po dobu 3 sekúnd, čo znamená, že naučená dráha brány bola vymazaná.
4. Stlačte tlačidlo Vlastné na diaľkovom ovládači. Otvárač brány začne znovu učiť cestu. Počkajte, kým sa dokončí.

i **Počas opätovného učenia pri cestovaní neblokujte ani nezasahujte do pohybu brány.**

Nastavenie svetelného alarmu

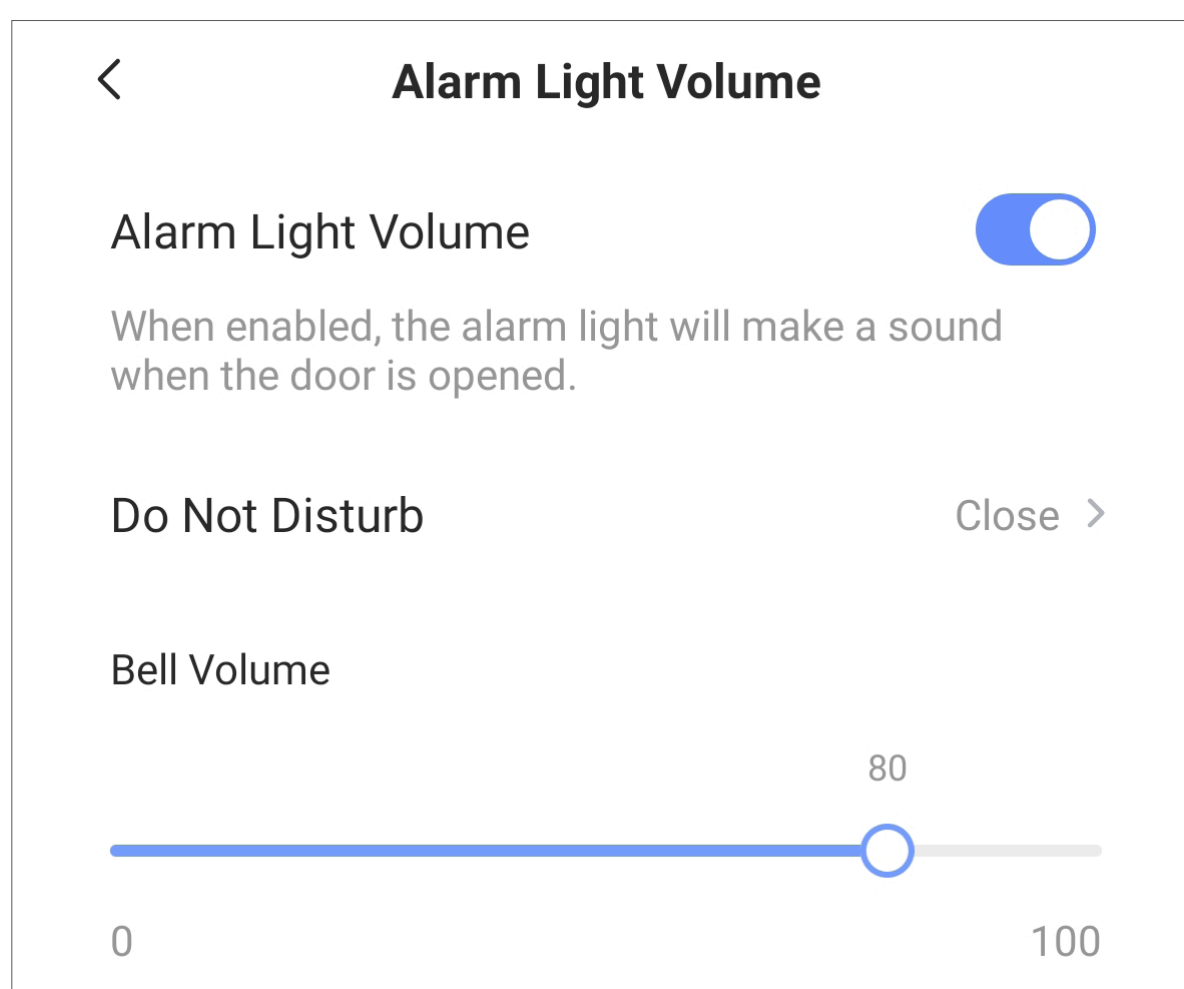
i **Dôležité:**
Hlasitosť a nastavenia jasu sa nastavujú na stránke nastavení otvárača brány, nie na stránke nastavení kamery s alarmovým svetlom.

Na stránke nastavení otvárača brány môžete nastaviť hlasitosť a jas kamery s alarmovým svetlom.

Na nastavenie hlasitosti kamery s alarmovým svetlom:

Prejdite na stránku nastavení otvárača brány a klepnite na "Hlasitosť výstražného svetla".

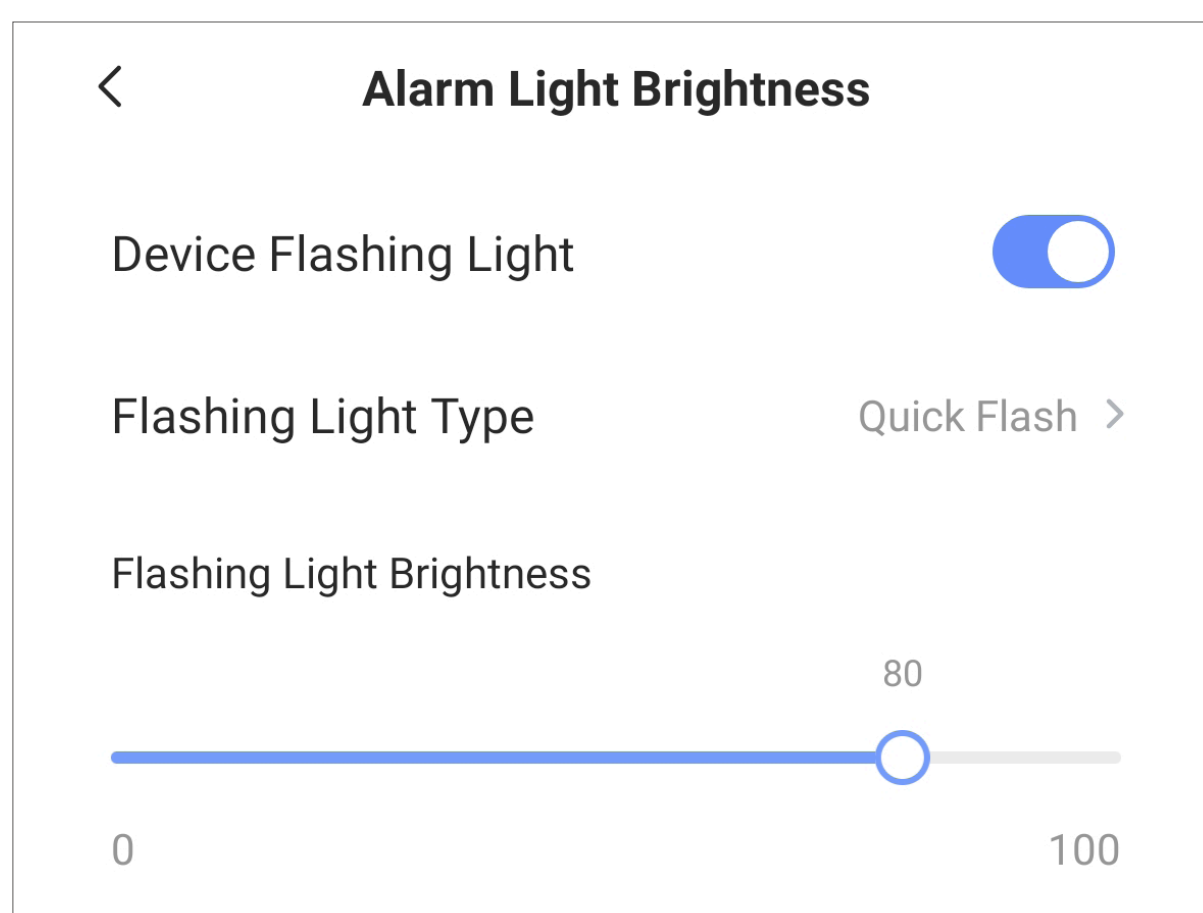
- Hlasitosť svetelného alarmu
Keď je aktivované, alarmové svetlo vydá zvuk, keď sa brána otvorí.
- Nerušiť
Ak povolíte túto funkciu a nastavíte časové obdobie, alarmové svetlo nebude vydávať zvuky počas určeného časového obdobia.
- Hlasitosť zvončeka
Môžete nastaviť požadovanú hlasitosť zvukov alarmu posunutím posuvníka.



Nastavenie jasú alarmového svetla:

Prejdite na stránku nastavení otvárača brány a klepnite na "Jas výstražného svetla".

- **Blikajúce svetlo zariadenia**
Keď je aktivované, výstražné svetlo sa zapne, keď je brána v pohybe (buď pri otváraní alebo zatváraní).
- **Typ blikajúceho svetla**
Keď je zariadenie s blikajúcim svetlom povolené, môžete tu podľa potreby vybrať typ blikajúceho svetla.
- **Jasnosť blikajúceho svetla**
Môžete nastaviť požadovanú úroveň jasú výstražného svetla posunutím posuvníka.



Reset otvárača brány

1. Otvorte kryt riadiacej jednotky.
2. Stlačte a podržte tlačidlo Set po dobu 8 sekúnd, kým digitálny displej nezačne rýchlo blikat "88".
3. Po 3 sekundách sa otvárač brány obnoví na továrenské nastavenia.

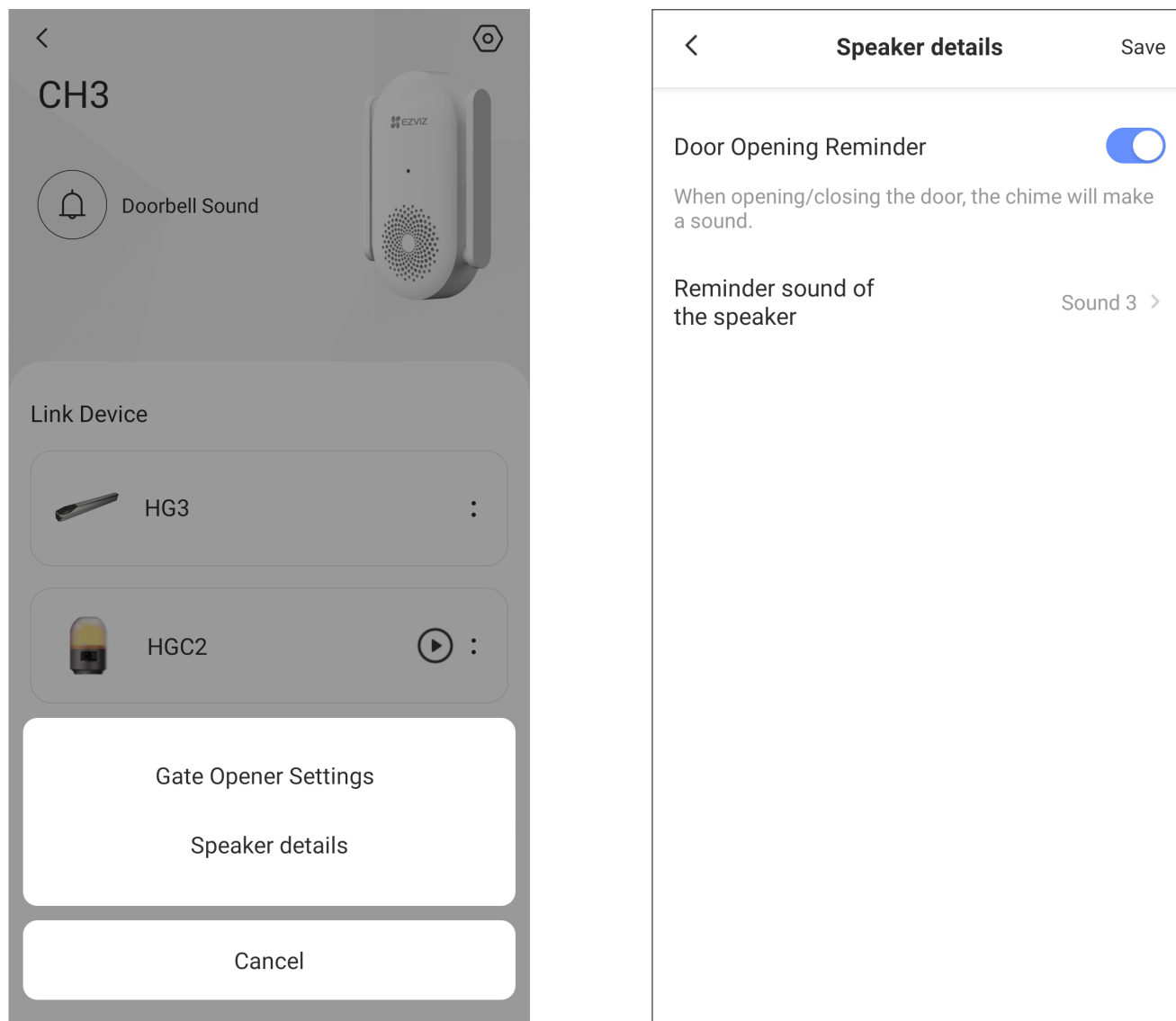
i **Resetovaním otvárača brány sa vymažú všetky používateľské údaje a používateľom definované nastavenia, ako napríklad naučený pohyb brány, nastavené parametre, spárovanie diaľkového ovládača a informácie o sieti.**

2.3 Nastavenia reproduktorov

Ak chcete nakonfigurovať nastavenia reproduktora pre otvárač brány, postupujte podľa nasledujúcich krokov:

1. Na stránke s podrobnosťami o bezdrôtovom opakovači klepnite na kartu zariadenia otvárača brány a vyberte „Podrobnosti reproduktora“.
2. Na stránke „Podrobnosti o reproduktore“ môžete zapnúť pripomienku otvorenia dverí a vybrať si zvuk pripomienky podľa svojho výberu.

3. Klepnite na „Uložiť“ v pravom hornom rohu.



Po aktivovaní pripomienky otvorenia dverí bude bezdrôtový opakovač vydávať zvuk pri každom otvorení alebo zatvorení brány.

3. Riadenie kamery s alarmovým svetlom

3.1 Živý náhľad


Vstup 1:

V aplikácii EZVIZ ťuknite na kartu zariadenia alarmovej svetelnej kamery.

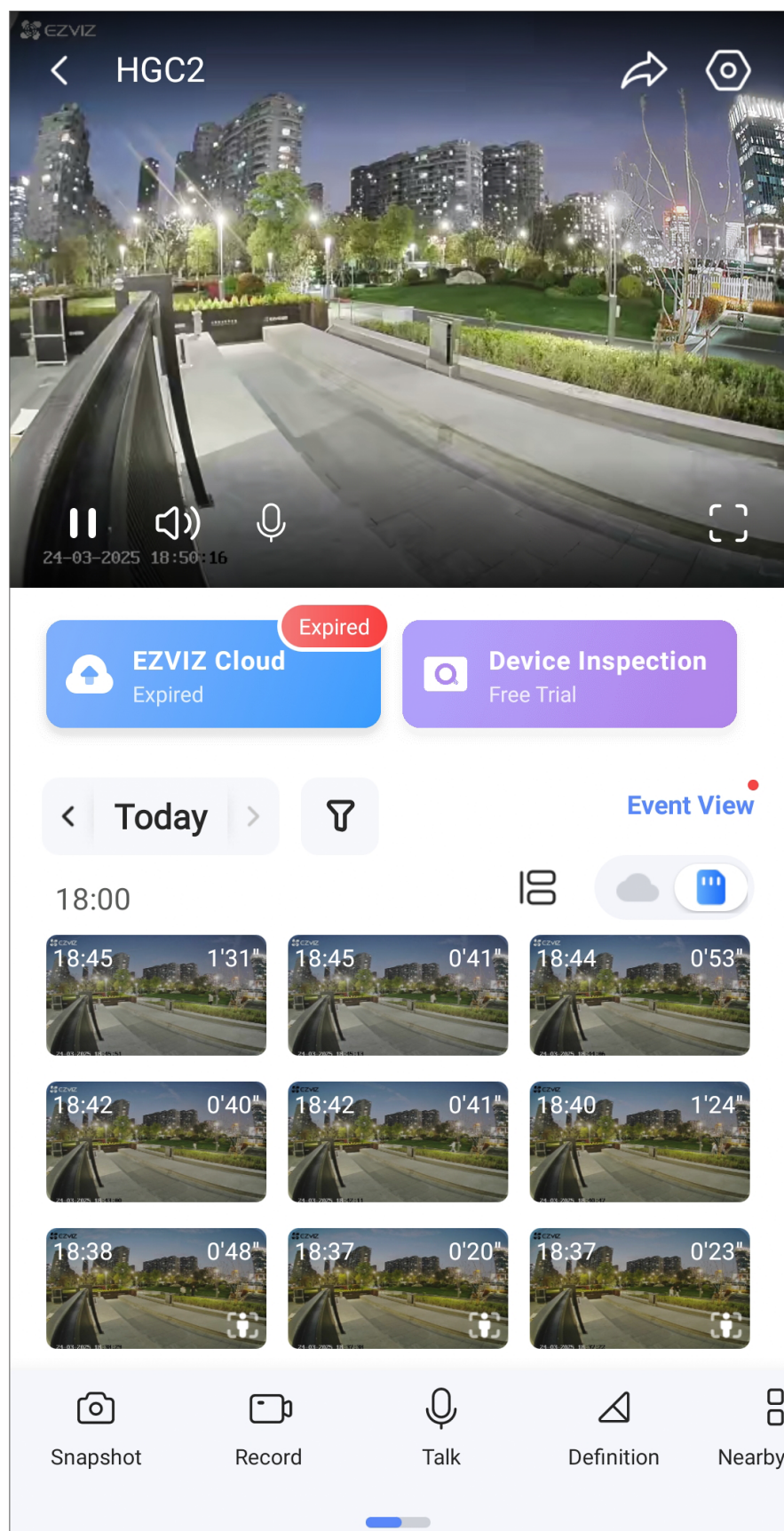
Vstup 2:

Na detailnej stránke otvárača brány klepnite na „Živý náhľad“.

Vstup 3:







Na detailnej stránke bezdrôtového opakovača klepnite na ikonu  v kartičke zariadenia kamery s výstražným svetlom.

Stránka živého náhľadu alarmovej svetelnej kamery je zobrazená nižšie.




Ikona	Popis
	Zdieľanie. Zariadenie môžete zdieľať s kýmkoľvek chcete.
	Nastavenia. Zobrazíť alebo zmeniť nastavenia kamery s alarmovým svetlom.
	Pozastaviť/prehrať Pozastaviť alebo prehrať živý náhľad.
	Zvuk. Zapnite alebo vypnite zvuk v živom náhľade.
	Hovor. Klepnite na ikonu a potom postupujte podľa pokynov na obrazovke, aby ste mohli hovoriť alebo počúvať ľudí v blízkosti kamery.
	Celá obrazovka. Sledujte živý náhľad v režime celej obrazovky.
	(Viditeľné len v režime celej obrazovky) Zobrazíť historické videoklipy.
	Snímka. Klepnite na vytvorenie snímky živého zobrazenia.



Ikona	Popis
	Nahrávať. Manuálne spustenie/zastavenie zaznamenávania.
	Rozlíšenie. Vyberte rozlíšenie videa podľa potreby.
	Zariadenie v blízkosti. Ťuknutím skontrolujte, či sú v blízkosti dostupné zariadenia.
	Obraz v obraze (PiP). Klepnite na ikonu, aktuálna obrazovka sa zmení na samostatné malé okno, ktoré môže plávať nad inou aplikáciou vo vašom mobilnom telefóne.
	Rada. Kliknite pre zobrazenie viac informácií o zariadení.
	Presunúť. Preskute postupnosť všetkých funkcií uvedených vyššie.

3.2 Nastavenia kamery

- i** Ak chcete nastaviť hlasitosť alebo jas alarmového svetla kamery, prejdite na stránku nastavení otvárača brány a vyberte možnosť „Hlasitosť alarmového svetla“ alebo „Jas alarmového svetla“.

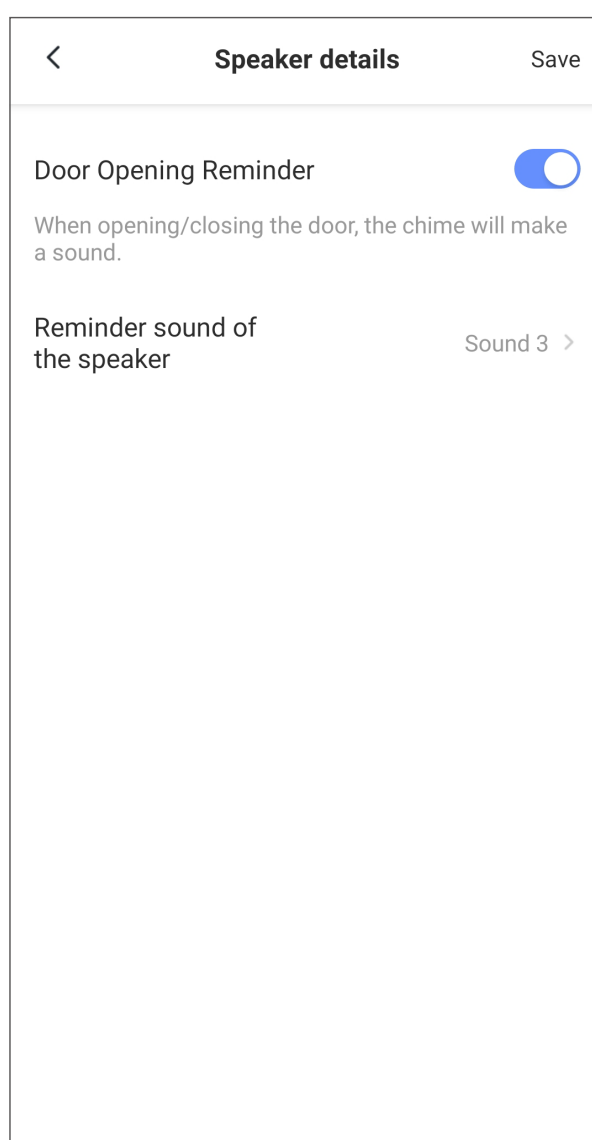
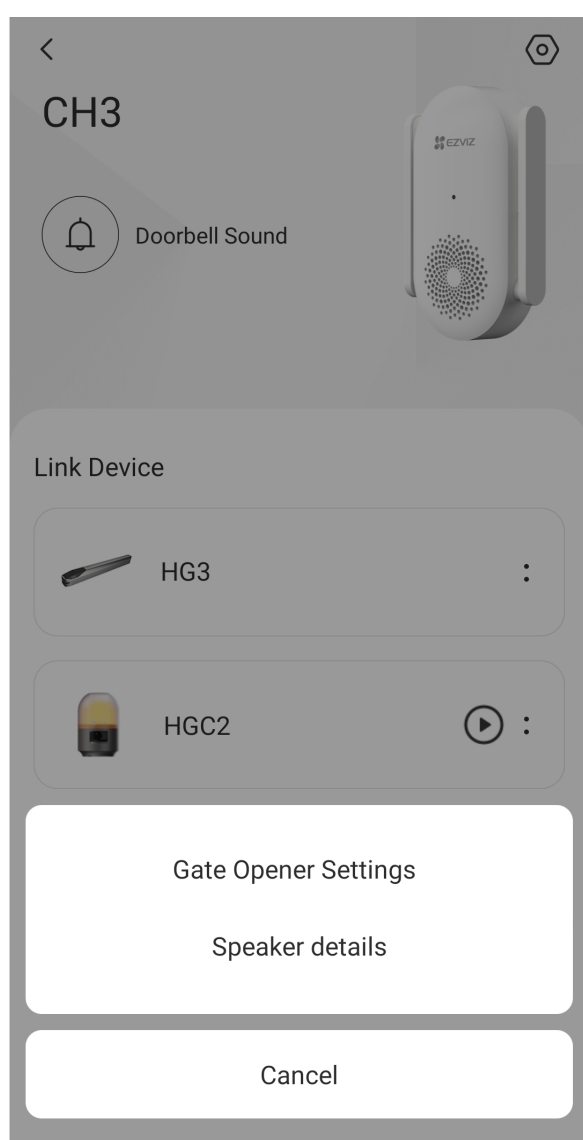
Na stránke živého náhľadu klepnite na ikonu  a prejdite na stránku nastavení kamery s alarmovým svetlom.

Nastavenie	Popis
Názov	Zobraziť alebo klepnúť na prispôsobenie názvu vašej kamery s alarmovým svetlom tu.
Inteligentná detekcia	Môžete si vybrať medzi rôznymi typmi detekcie pre vašu kameru s alarmovým svetlom.
Upozornenie na správu	Môžete spravovať správu zariadenia a upozornenie aplikácie EZVIZ.
Nastavenia zvuku	Môžete si nastaviť príslušné parametre zvuku pre zariadenie.
Nastavenia obrazu	Môžete si nastaviť príslušné parametre obrazu pre zariadenie.
Zoznam nahrávok	Tu môžete vybrať medzi rôznymi typmi nahrávania pre vaše zariadenie a zobraziť stav karty microSD™.
Nastavenia ochrany osobných údajov	Môžete zašifrovať svoje videá pomocou šifrovacieho hesla a prispôbiť súkromnú oblasť.
Nastavenia siete	Môžete vidieť pripojenú Wi-Fi sieť, vykonať detekciu šírky pásma a aktivovať režim bezdrôtového testovania.
Informácie o zariadení	Tu nájdete informácie o zariadení vrátane používateľskej príručky.
Zdieľať zariadenie	Zariadenie môžete zdieľať so svojou rodinou alebo hosťom.
EZVIZ Cloud	Môžete sa zaregistrovať a spravovať cloudové úložisko.
Kontrola zariadenia	Tu si môžete prihlásiť na kontrolu zariadenia.
Odstrániť zariadenie	Klepnutím odstráňte kameru alarmového svetla z aplikácie EZVIZ.

3.3 Nastavenia reproduktorov

Ak chcete nakonfigurovať nastavenia reproduktora pre kameru s alarmovým svetlom, postupujte podľa nasledujúcich krokov:

1. Na stránke s podrobnosťami o bezdrôtovom opakovači klepnite na kartu zariadenia kamery s alarmovým svetlom a vyberte „Podrobnosti reproduktora“.
2. Na stránke „Podrobnosti o reproduktore“ môžete zapnúť inteligentné upozornenie na zvuk detekcie a vybrať si zvuk upozornenia podľa svojho výberu.
3. Klepnite na „Uložiť“ v pravom hornom rohu.



Po aktivovaní zvukového pripomenutia inteligentného detekovania vydá bezdrôtový opakovač zvuk vždy, keď sa spustí inteligentné detekovanie kamery.

Chybové kódy

Chybové kódy	Význam	Akcia používateľa	Otvorenie a zatvorenie brány normálne?
E0	Nepodarilo sa spustiť autotest	Kontaktujte zákaznícky servis EZVIZ.	Nie
E2	Abnormálne vzorkovanie prúdu	Kontaktujte zákaznícky servis EZVIZ.	Nie
E3	Podpätie batérie	<ol style="list-style-type: none">1. Otvorte istič otvárača brány alebo hlavný istič vo vašom dome, aby ste odpojili otvárač brány od napájania.2. Odstráňte kryt hlavného motora. Odpojte kábel batérie a potom ho znovu zapojte.3. Ak chyba pretrváva, pripojte otvárač brány k elektrickej sieti na nabitie batérie na 1 až 2 hodiny, potom odpojte od elektrickej siete a napájajte otvárač brány pomocou batérie, aby ste skontrolovali, či chyba stále pretrváva.4. Ak chyba pretrváva, odporúča sa kúpiť batériu EZVIZ a nainštalovať ju na otvárač brány.5. Ak máte akékoľvek ďalšie otázky, kontaktujte zákaznícky servis EZVIZ.	Nie
E4	Časový limit operácie	<ol style="list-style-type: none">1. Skontrolujte, či sú motory správne uzamknuté.2. Skontrolujte, či sú bloky zastavenia motora posunuté.3. Ak máte akékoľvek ďalšie otázky, kontaktujte zákaznícky servis EZVIZ.	Nie
E5	Prekážky pretrvávajú	<ol style="list-style-type: none">1. Skontrolujte, či na vodiacej koľajnici neexistujú prekážky, a odstráňte ich.2. Ak chyba pretrváva, odporúča sa zakúpiť motorové senzory EZVIZ na výmenu chybných senzorov.3. Ak máte akékoľvek ďalšie otázky, kontaktujte zákaznícky servis EZVIZ.	Nie
E6	Porucha prekážky	<ol style="list-style-type: none">1. Skontrolujte, či na vodiacej koľajnici neexistujú prekážky, a odstráňte ich.2. Skontrolujte, či sú otvárač brány a ramená správne nainštalované. Konkrétne použite dodaný kľúč na odomknutie otvárača brány a úplné otvorenie a zatvorenie brány, aby ste skontrolovali akýkoľvek zjavný odpor. Ak je to potrebné, upravte inštalačnú polohu otvárača brány.3. Ak chyba pretrváva, obráťte sa na zákaznícky servis EZVIZ.	Nie

Chybové kódy	Význam	Akcia používateľa	Otvorenie a zatvorenie brány normálne?
E8	Podpätie napájania	Kontaktujte zákaznícky servis EZVIZ.	Áno
E9	Porucha obvodu pohonu	Kontaktujte zákaznícky servis EZVIZ.	Nie
F1	Prepätie batérie	<ol style="list-style-type: none"> Otvorte istič otvárača brány alebo hlavný istič vo vašom dome, aby ste odpojili otvárač brány od napájania. Odstráňte kryt otvárača brány. Odpojte kábel batérie a vyberte batériu. Odporúča sa kúpiť batériu EZVIZ a nainštalovať ju na otvárač brány. Potom nainštalujte kryt otvárača brány späť. Ak máte akékoľvek ďalšie otázky, kontaktujte zákaznícky servis EZVIZ. 	Áno
F2	Prepätie v vysokonapäťovom systéme	Kontaktujte zákaznícky servis EZVIZ.	Áno
F5	Prvostupňové prekročenie teploty (modul HaLow)	<ol style="list-style-type: none"> Počkajte 10 minút pred otvorením alebo zatvorením brány. Ak máte akékoľvek ďalšie otázky, kontaktujte zákaznícky servis EZVIZ. 	Áno
F7	Wi-Fi/HaLow offline	<ol style="list-style-type: none"> Skontrolujte, či vzdialenosť medzi otváračom brány a bezdrôtovým opakovačom spĺňa požiadavku Bezdrôtový opakovač by mal byť nainštalovaný do vzdialenosti 30 metrov (s maximálne dvoma stenami medzi nimi a bez ďalších prekážok) od otvárača brány Môžete znova nainštalovať bezdrôtový opakovač bližšie k otváraču brány. Ak máte akékoľvek ďalšie otázky, kontaktujte zákaznícky servis EZVIZ. 	Áno
F8	Zariadenie offline	<ol style="list-style-type: none"> Skontrolujte, či je sieťové pripojenie medzi otváračom brány a bezdrôtovým opakovačom normálne. Ak máte akékoľvek ďalšie otázky, kontaktujte zákaznícky servis EZVIZ. 	Áno
F9	Frekvencia ovládania prekračuje limit	<ol style="list-style-type: none"> Brána bola otváraná a zatváraná príliš často a na otvárači brány sa aktivovala ochrana proti prehriatiu. Počkajte 40 minút, kým znova otvoríte alebo zatvoríte bránu. Ak máte akékoľvek ďalšie otázky, kontaktujte zákaznícky servis EZVIZ. 	Nie

Technické údaje

Motor	
Typ motora	24 V DC
Vstupný výkon	100-240V AC 50Hz/60Hz; 14,6V DC záložnou batériou
Maximálny výkon	250 W
Menovitý prevádzkový čas	15 minút
Maximálna frekvencia pohybov	15 cyklov za hodinu 360 cyklov za deň * Testované pod 90-stupňovou bránou, zariadenie pracujúce na nízkej rýchlostnej úrovni
Uzamknúť výstup výkonu	DC 12 V 1,5 A
Vstup fotobunky	Maximálne 2 páry, bez polarizácie
Neustály vstup otvorenia/zastavenia/zatvorenia	Normálne otvorený suchý kontakt, umožňuje viac vstupov
Otvorené	Normálne otvorený suchý kontakt, umožňuje viac vstupov
Zastavenie	Normálne zatvorený suchý kontakt predvolene, prepínateľný na normálne otvorený suchý kontakt v aplikácii
Výstup kamery s alarmovým svetlom	DC 10-18V 700mA
Svetelný výkon	240V AC Maximálny výkon 100W
Prevádzkové podmienky	-20 °C až 60 °C, vlhkosť 95 % alebo menej (bez kondenzácie)
Miera ochrany	IP55
Počet diaľkových ovládačov	Maximálne 8

Svetelná kamera alarmu	
Rozlíšenie	2048*1536
Prepínač režimu deň a noc	Infračervený filter s automatickým prepínaním
Metóda pripojenia	Drôtové pripojenie (2-drôtové), Digitálny prenos signálu
Inteligentný alarm	Inteligentné detekovanie pohybu človeka + Detekcia postávania
Prevádzkové podmienky	-30 °C až 55 °C, vlhkosť 95 % alebo menej (bez kondenzácie)
Miera ochrany	IPX5

Wi-Fi HaLow opakovač	
Zdroj napájania	AC 100-240V
Štandard siete Wi-Fi	Wi-Fi 6: IEEE802.11b, 11g, 11a, 11n, 11ac, 11ax; Wi-Fi HaLow: IEEE802.11ah
Modul	Wi-Fi 6 2,4GHz/5GHz HaLow

Fotobunky

Obsah	1 TX vysielateľ a 1 RX prijímač
Zdroj napájania	12 V DC
Maximálny menovitý výkon	0,8 W (TX&RX)
Vzdialenosť	8m MAX
Prevádzkové podmienky	-30 °C až 60 °C, vlhkosť 95 % alebo menej (bez kondenzácie)
Miera ochrany	IP55

Dialkový ovládač

Frekvencia	433 MHz
Dosah na otvorenom priestranstve	60m
Napájanie	3V - CR2032
Tlačidlo	4 tlačidlá (extra 1 resetovacie tlačidlo vo vnútri)
Životnosť batérie	1 rok na základe 20 použitia za 2 sekundy denne
Prevádzkové podmienky	-10 °C až 45 °C, vlhkosť 95 % alebo menej (bez kondenzácie)

Záruka

Záručná doba na otvárač brány je 5 rokov.

Záručná doba na fotobunky, diaľkové ovládače, kameru s výstražným svetlom a bezdrôtový opakovač je 3 roky.

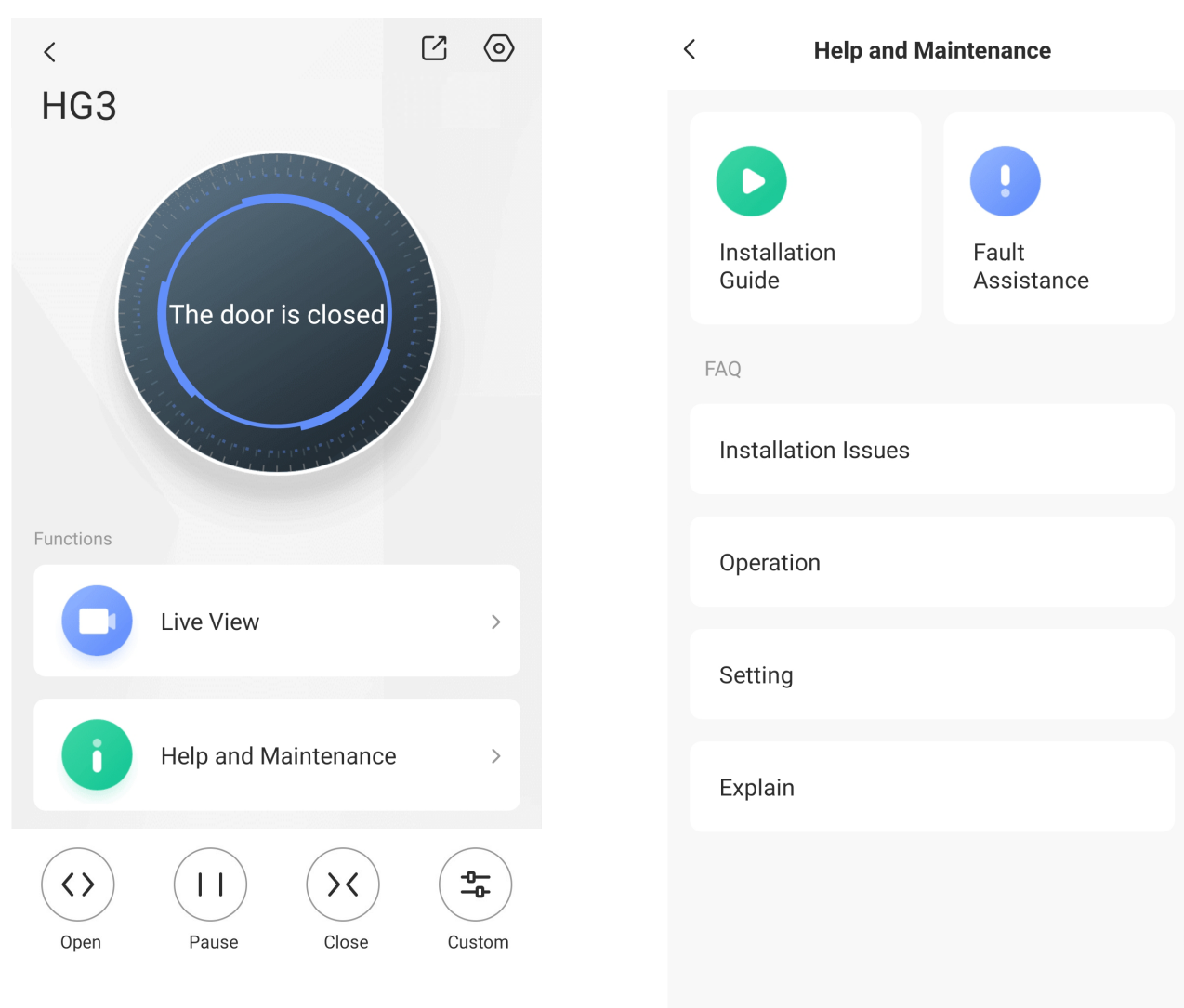
Názov	Záručná doba
Otvárač kyvadlových brán s valcom	5 rokov
Fotobunky	3 rokov
Diaľkový ovládač	
Svetelná kamera alarmu	
Wi-Fi HaLow opakovač	

- i** Záruka na tento produkt pokrýva zabezpečenie jeho základných funkcií a nezahŕňa kozmetické poškodenie.

Vstup 1 do Pomoci a Podpory

Ak máte akékoľvek otázky týkajúce sa používania tohto produktu, pozrite si informácie o Pomoci a Údržbe v aplikácii EZVIZ.

1. Prejdite na stránku s podrobnosťami o otvárači brány.
2. Klepnite na „Pomoc a údržba“.
3. Na stránke „Pomoc a údržba“ si môžete prezrieť inštalačnú príručku a pomoc pri poruchách, ako aj často kladené otázky.



Vstup 2 do Pomoci a Podpory

Môžete tiež kliknúť na odkaz (<https://www.ezviz.com/page/hg3-300-Pro-choose-language>) alebo naskenovať QR kód na obale tejto používateľskej príručky a pozrieť si tutoriálne videá o tomto produkte na oficiálnej webovej stránke EZVIZ.

Vstup 3 do Pomoci a Podpory

Ak máte ďalšie otázky, kontaktujte oficiálnu zákaznícku podporu EZVIZ na support@ezviz.com.

Iniciatívy o používaní produktov s funkciou videa

Vážení používateľa EZVIZ,

Technológie ovplyvňujú všetky aspekty nášho života. Ako technologická spoločnosť s perspektívou sme si stále viac vedomí úlohy technológie pri zlepšovaní efektívnosti a kvality nášho života. Súčasne si uvedomujeme aj potenciálny škodlivý vplyv nesprávneho použitia. Napríklad, video produkty môžu nahrávať skutočné, úplné a jasné obrazy, preto majú veľkú hodnotu pri zobrazovaní faktov. Napriek tomu, nevhodné rozširovanie, používanie a/alebo spracovanie videozáznamov môže porušiť súkromie, legitímne práva a záujmy iných.

Zaviazaní k inováciám technológií pre dobro, my v spoločnosti EZVIZ tu týmto vážne odporúčame, aby každý používateľ správne a zodpovedne využíval video produkty, a tým spoločne vytvárali pozitívne prostredie, kde všetky súvisiace praktiky a používanie sú v súlade s platnými zákonmi a predpismi, rešpektujú záujmy a práva jednotlivcov a podporujú sociálnu morálku.

Tu sú iniciatívy spoločnosti EZVIZ, na ktoré by sme si cenili vašu pozornosť:

1. Každý jednotlivec má rozumné očakávanie súkromia a používanie video produktov by nemalo byť v konflikte s takýmto rozumným očakávaním. Preto by mal byť zobrazený varovný oznámenie, ktoré upresňuje monitorovací rozsah, pri inštalácii videoproduktov na verejných miestach. V prípade priestorov, ktoré nie sú verejné, sa dôkladne posúdia práva a záujmy zainteresovaných osôb vrátane, ale nie výlučne, inštalácie video produktov len po získaní súhlasu zainteresovaných strán a neinštalácie vysoko neviditeľných video produktov bez vedomia iných osôb.
2. Video produkty objektívne zaznamenávajú zábery reálnych aktivít v určitom čase a priestore. Používatelia musia vopred primerane identifikovať osoby a práva, ktoré sú súčasťou tohto rozsahu, aby sa predišlo porušeniu portréту, súkromia alebo iných zákonných práv iných osôb pri ich ochrane pomocou produktov s videom. Dôležité je, že ak si zvolíte povoliť funkciu nahrávania zvuku na svojej kamere, zachytí zvuky vrátane konverzácií v rámci monitorovacieho dosahu. Dôrazne odporúčame komplexné hodnotenie potenciálnych zdrojov zvuku v dohľadovom rozsahu, aby ste plne pochopili nevyhnutnosť a primeranosť pred zapnutím funkcie nahrávania zvuku.
3. Video produkty používané budú neustále generovať zvukové alebo vizuálne údaje z reálnych scén - prípadne aj biometrické informácie, ako sú tvárové obrazy - na základe výberu funkcií produktu používateľom. Takéto údaje je možné použiť alebo spracovať na použitie. Videoprodukty sú len technologické nástroje, ktoré nevykonávajú a ani nemôžu ľudsky uplatňovať právne a morálne normy na usmernenie zákonného a správneho používania údajov. Dôležitý je spôsob a účel ľudí, ktorí kontrolujú a používajú vytvorené údaje. Preto správcovia údajov nesmú len prísne dodržiavať platné zákony a predpisy, ale aj plne rešpektovať nezáväzná pravidlá vrátane medzinárodných dohôd, morálnych noriem, kultúrnych norm, verejného poriadku a miestnych zvyklostí. Okrem toho by sme mali vždy uprednostňovať ochranu súkromia a práva na zobrazenie portrétov a iné primerané záujmy.
4. Video dáta neustále generované videoproduktmi nesú práva, hodnoty a ďalšie požiadavky rôznych zainteresovaných strán. Preto je mimoriadne dôležité zabezpečiť bezpečnosť údajov a chrániť produkty pred škodlivými zásahom. Každý používateľ a správca údajov musí prijať všetky primerané a potrebné opatrenia na maximalizáciu bezpečnosti produktu a údajov, aby sa predišlo úniku údajov, nevhodnému zverejneniu alebo zneužitiu, vrátane, ale nie obmedzené na, nastavenie prístupového riadenia, výber vhodného sieťového prostredia, kde sú pripojené video produkty, a zriadenie a neustále optimalizovanie bezpečnosti siete.
5. Video produkty významne prispeli k zvýšeniu bezpečnosti našej spoločnosti a veríme, že budú aj naďalej zohrávať pozitívnu úlohu v rôznych aspektoch nášho každodenného života. Akýkoľvek pokus zneužiť tieto produkty na porušenie ľudských práv alebo zapojiť sa do nezákonných aktivít odporuje samotnej podstate hodnôt v technologickej inovácii a vývoji produktov. Každý používateľa odporúčame, aby si vytvoril vlastné metódy a pravidlá na hodnotenie a monitorovanie používania video produktov, aby sa zabezpečilo, že tieto produkty sa používajú vždy správne, starostlivo a s dobrou vôľou.

Dobíjecí lithium-iontová baterie

Typ baterie zařízení: Přenosná baterie.

Nebezpečné složky (chemický název)	Č. č.	Rozsahy koncentrace	Chemická formule
Lithium-niklo-kobalt-mangan	346417-97-8	36.6	LiNiCoMnO_2
Grafit	7782-42-5	19.8	C
PVDF	24937-79-9	0.4	$(\text{CH}_2\text{-CF}_2)_n$
CMC	9000-11-7	0.3	$\text{C}_8\text{H}_{16}\text{NaO}_8$
Acetylenová čern	1333-86-4	0.9	C
Styren-butadienový kaučuk	9003-55-8	0.4	$(\text{C}_8\text{H}_8.\text{C}_4\text{H}_6)_x$
PP	9003-07-0	0.7	$(\text{C}_3\text{H}_6)_n$
Hexafluorofosforečnan lithný	21324-40-3	2.0	LiF_6P
Ethylenkarbonát	96-49-1	2.0	$\text{C}_3\text{H}_4\text{O}_3$
Ethyl methyl carbonate	623-53-0	1.0	$\text{C}_4\text{H}_8\text{O}_3$
Ethylmethylkarbonát	616-38-6	6.8	$\text{C}_3\text{H}_v\text{O}_3$
Měď	7440-50-8	7.6	Cu
Hliník	7429-90-5	3.5	Al
Nikl	7440-02-0	0.7	Ni
Železo	7439-89-6	17.3	Fe